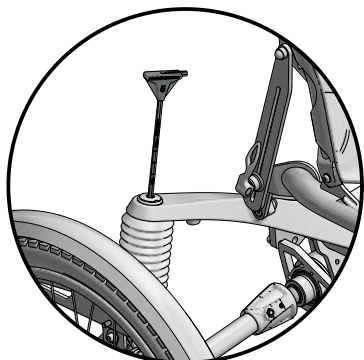
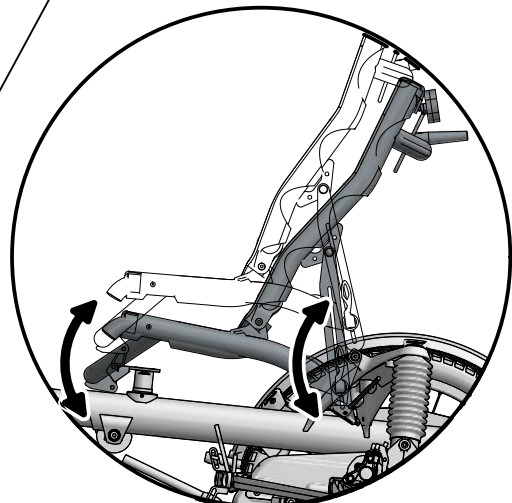


Schnellspanner öffnen um Sitzhöhe und -neigung einzustellen

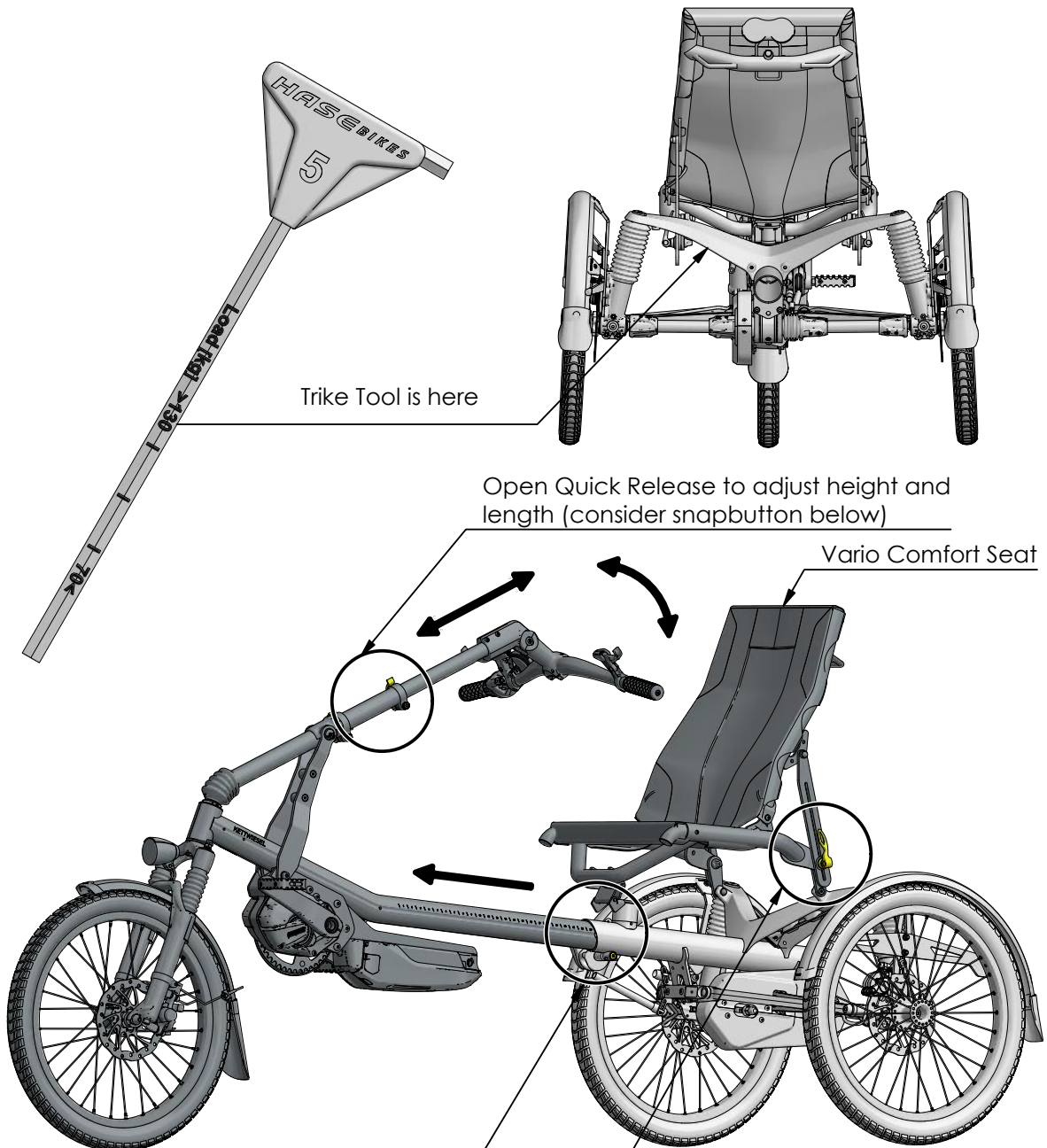


Einstellen der Federung je nach Beladung



Sitzhöhenverstellung in 2 Stufen





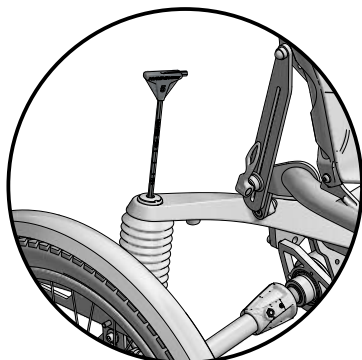
Trike Tool is here

Open Quick Release to adjust height and length (consider snapbutton below)

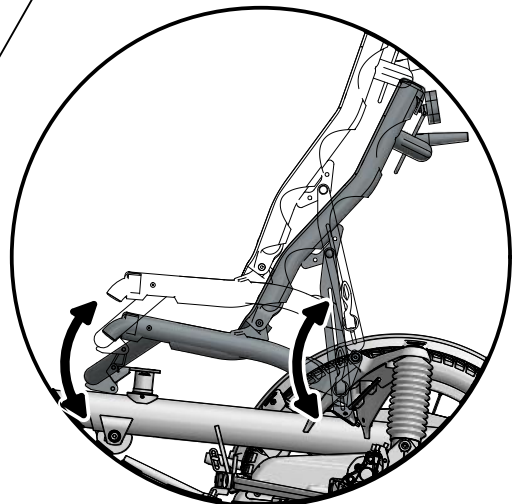
Vario Comfort Seat

Loosen bolt **4 turns** and adjust length

Open Quick Releases and adjust height & tilt



Adjust suspension according load on both sides



Choose seat height position





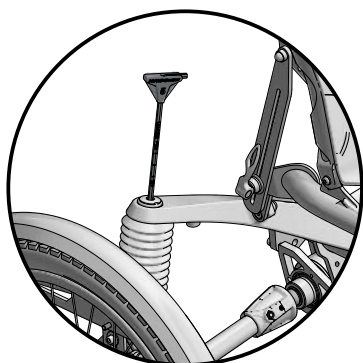
Trike Tool est ici

Ouvrir la fermeture rapide pour ajuster la hauteur et la longueur la longueur (voir le bouton-pression ci-dessous)

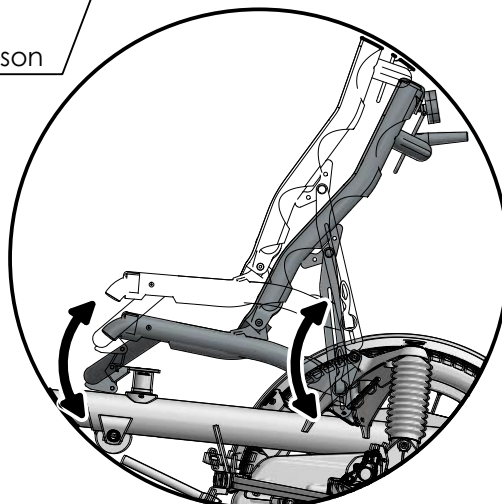
Siège Vario Comfort

Desserrer le boulon de **4 tours** et ajuster la longueur

Ouvrez les attaches rapides et réglez la hauteur et l'inclinaison

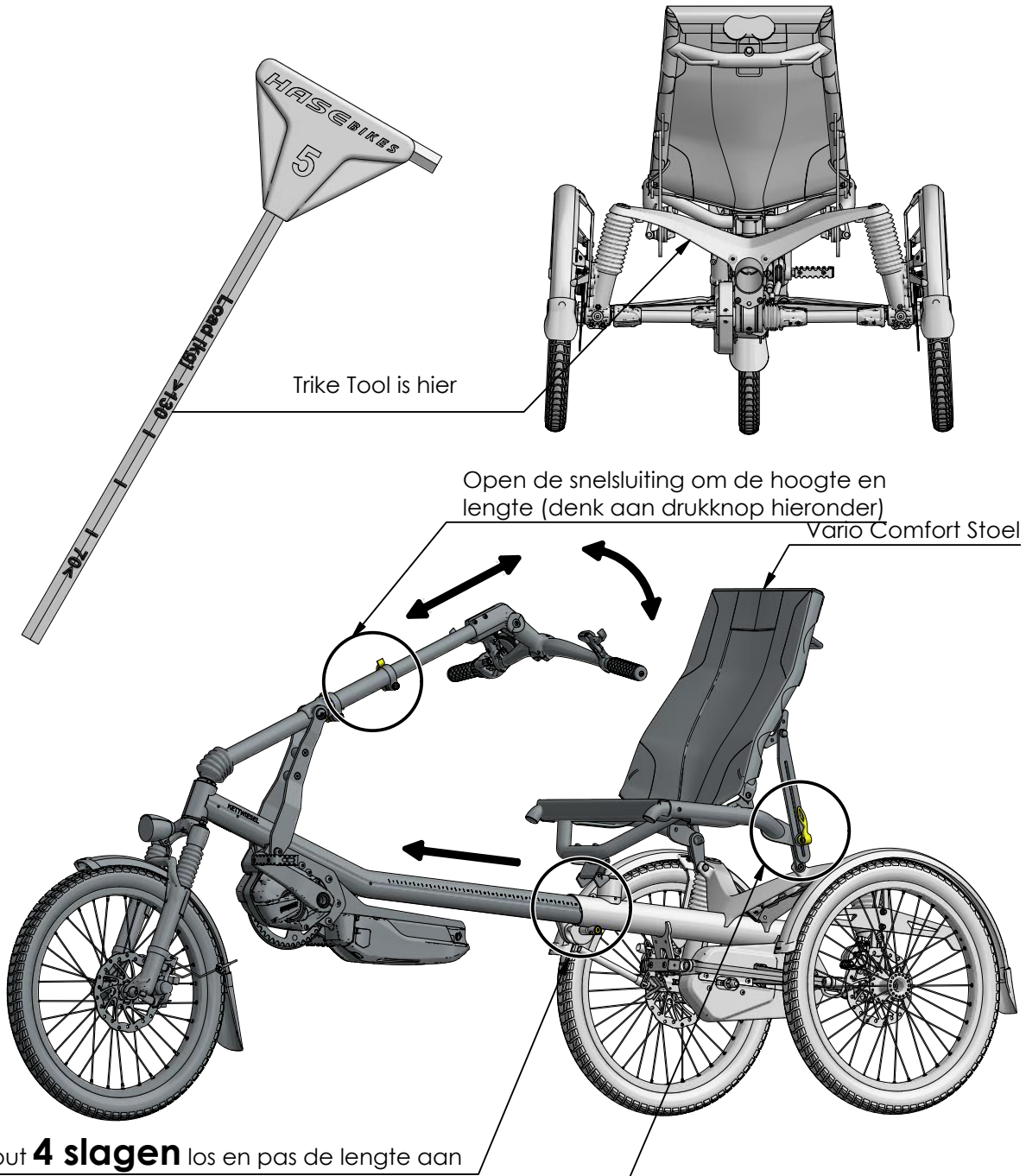


Ajuster la suspension en fonction la charge des deux côtés



Choisir la hauteur du siège





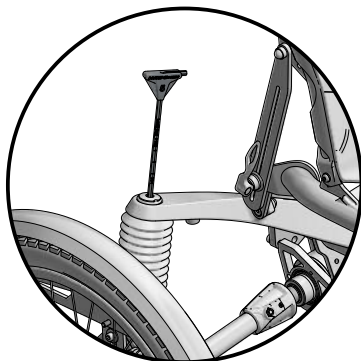
Trike Tool is hier

Open de snelsluiting om de hoogte en lengte (denk aan drukknop hieronder)

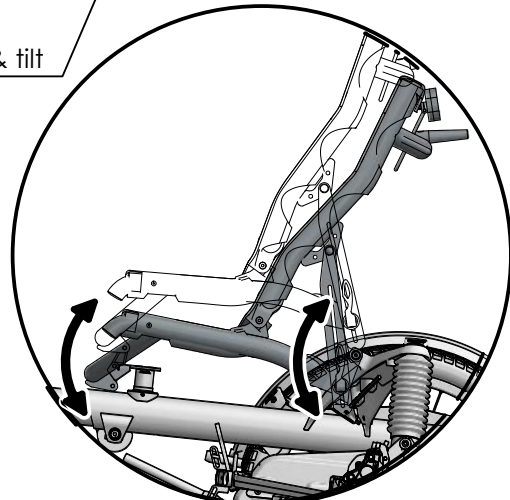
Vario Comfort Stoel

Draai de bout **4 slagen** los en pas de lengte aan

Open Quick Releases and adjust height & tilt



Pas de ophanging aan volgens belasting aan beide zijden



Kies de zithoogte

