

# StreetJet

## Kombinationsübersicht



Rev.:05/2022

Hersteller / Model	Docking	Hersteller / Model	Docking
<b>Sunrise Medical</b>		<b>RGK</b>	
Nitrum	<b>C</b>	Tiga	<b>B</b>
Nitrum Hybrid	<b>C</b>	Tiga Sub4	<b>B</b>
Helium	<b>C</b>	Tiga F2	<b>B</b>
Xenon <sup>2</sup>	<b>C</b>	Octane	<b>B</b>
Xenon <sup>2</sup> Hybrid	<b>C</b>	Octane Sub4	<b>B</b>
Argon <sup>2</sup>	<b>B</b>	Hilite	<b>B</b>
Neon <sup>2</sup>	<b>A</b>	Hilite XTR	<b>B</b>
Easy 200	<b>A</b>	Maxlite	<b>A</b>
Easy Life R	<b>A</b>		
Easy Life F	<b>A</b>		
Easy max	<b>A</b>		

**Bitte beachten Sie:** Die obige Liste ist ein Hinweis auf Rollstuhlmodelle, an die das StreetJet montiert werden kann. Rahmenform, CoG, Radgröße und Sitztiefe können jedoch ebenfalls Auswirkungen auf die Kompatibilität haben. Für die Befestigung der One Touch Klemmen am Rollstuhlrahmen wird ein gerader Abschnitt des Rahmenrohrs von mindestens 45 mm benötigt. Darum ist eine individuelle Kompatibilitätsprüfung für jedes Rollstuhlmodell essentiell. Sollten Sie Schwierigkeiten bei der Kompatibilitätsprüfung haben, wenden Sie sich bitte an Ihren autorisierten Fachhändler. Die Kombinationsübersicht führt ausschließlich Rollstuhlmodelle von Rollstuhlherstellern auf welche die Kombination mit dem Empulse StreetJet durch eine Kombinationsvereinbarung bestätigt haben. Weitere Informationen zur Kompatibilitätsprüfung finden Sie auf der nächsten Seite.

# StreetJet

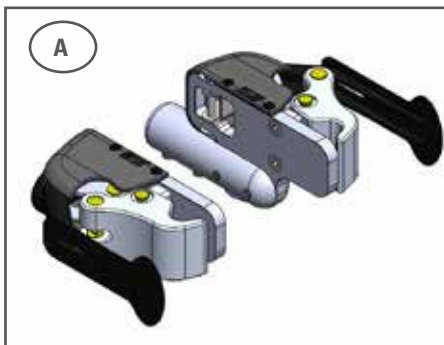
## 6-Schritte-Kompatibilitäts-Check

Das Empulse StreetJet ist zu den meisten Rollstühlen mit Boxrahmen, offenem Rahmen oder ähnlichen Rahmentypen mit integrierter Fußraste und 75° bis 90° Rahmenwinkel kompatibel.  
Um die Kompatibilität des StreetJet mit dem Rollstuhl sicherzustellen, führen Sie bitte den folgenden Kompatibilitäts-Check durch.

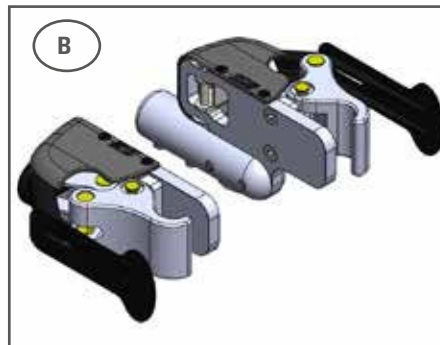
**1 - Kombinationserklärung** - prüfen Sie vor Bestellung ob die Kombination aus StreetJet und Ihrem Rollstuhl freigegeben ist. Die Übersicht bestehender Kombinationserklärungen kann unter [www.sunrisemedical.de](http://www.sunrisemedical.de) eingesehen werden.

**2 - Frontrahmendurchmesser** - prüfen Sie ob und welche One Touch Docking Klemmen zu Ihrem Rollstuhl passen.  
**Bitte wählen Sie die passende Klemme auf dem Bestellblatt aus!**

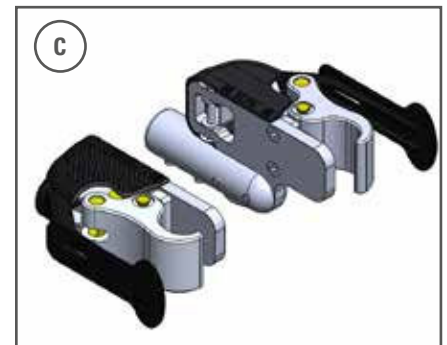
Die folgenden Durchmesser und Spezialklemmen sind verfügbar:



**Version A**  
One Touch Docking Klemmen für  
Rundrohrrahmen, einstellbar 19 - 24 mm  
(STE010053)

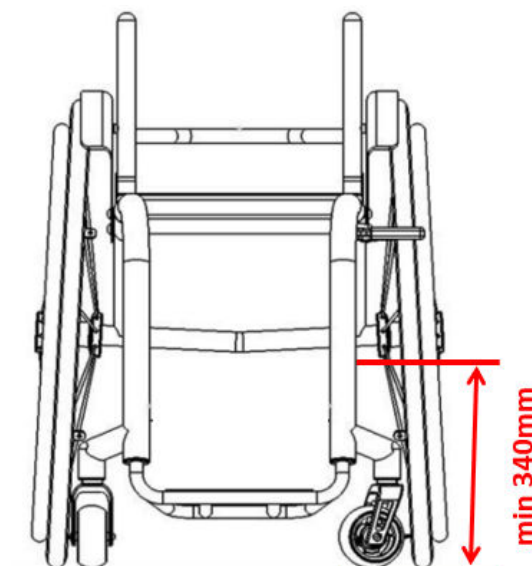


**Version B**  
One Touch Docking Klemmen für  
Rundrohrrahmen, einstellbar 25 - 35 mm  
(STE010054)



**Version C**  
One Touch Docking Klemmen für Sopur-  
Rollstühle mit Ovalrohr-Rahmen (Helium,  
Nitrum, Xenon² FF) (STE010059)

**3 - Messen der Minimalanbauhöhe** - Der optimale Winkel des StreetJet zum Boden ist 80°. Um den Winkel von 80° zu erreichen, wird eine Mindestanbauhöhe von 340 mm empfohlen (gemessen vom Boden zu Unterkante der Klemme).



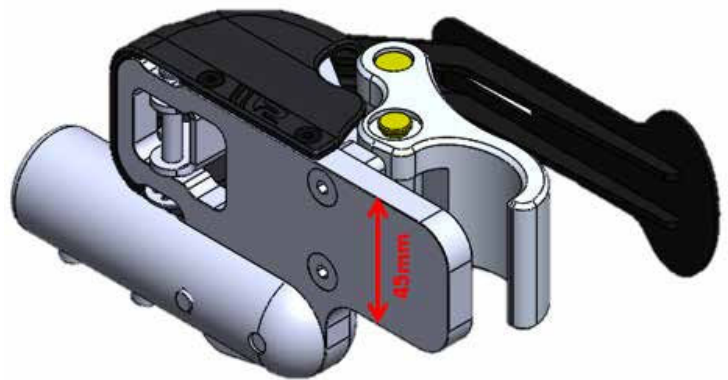
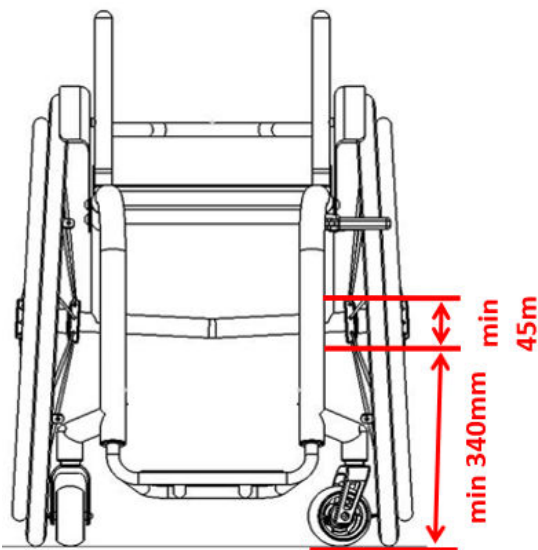
12" & 16" Antriebsrad

340 mm Mindestanbauhöhe

# StreetJet

## 6-Schritte-Kompatibilitäts-Check

**4 - Messen des geraden Rahmenrohrabschnittes** - Um die One Touch Docking Klemmen sicher anbringen zu können, wird ein gerader Abschnitt von mindestens 45 mm am Rahmenrohr benötigt. Prüfen Sie, ob auf der Mindestmontagehöhe oder höher ein gerader Rahmenrohrabschnitt von mindestens 45 mm vorhanden ist, falls ein Rahmeneinzug vorhanden ist, muss die Montageposition der Klemmen unterhalb oder oberhalb der Biegung liegen.

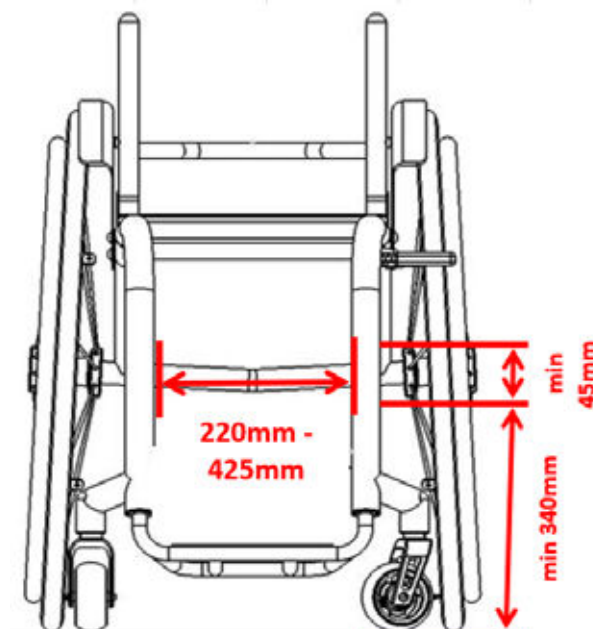


12" & 16" Antriebsrad  
340 mm Mindestanbauhöhe

**5 - Messen der Frontrahmenbreite** - Die Breite des Vorderrahmens, gemessen Innenrohr zu Innenrohr, muss zwischen 220 mm und 425 mm liegen.

Die gemessene Breite weicht von der Sitzbreite ab (Aufgrund der Messmethode oder Rahmenversion: Rahmeneinzug, V Rahmen oder Abd- Adduktionsrahmen). Verwenden Sie ausschließlich das gemessene Maß und nicht die Sitzbreite für die Kompatibilitätsprüfung.

**Bitte wählen Sie die passende Frontrahmenbreite auf dem Bestellblatt aus!**



Frontrahmenbreiten :

220 - 275 mm

275 - 330 mm

330 - 425 mm

## StreetJet

# 6-Schritte-Kompatibilitäts-Check

### 6 - Messen der Fußrastenhöhe

Der Abstand zwischen Boden und der Unterkante des Fußbretts muss mindestens 60 mm betragen.

