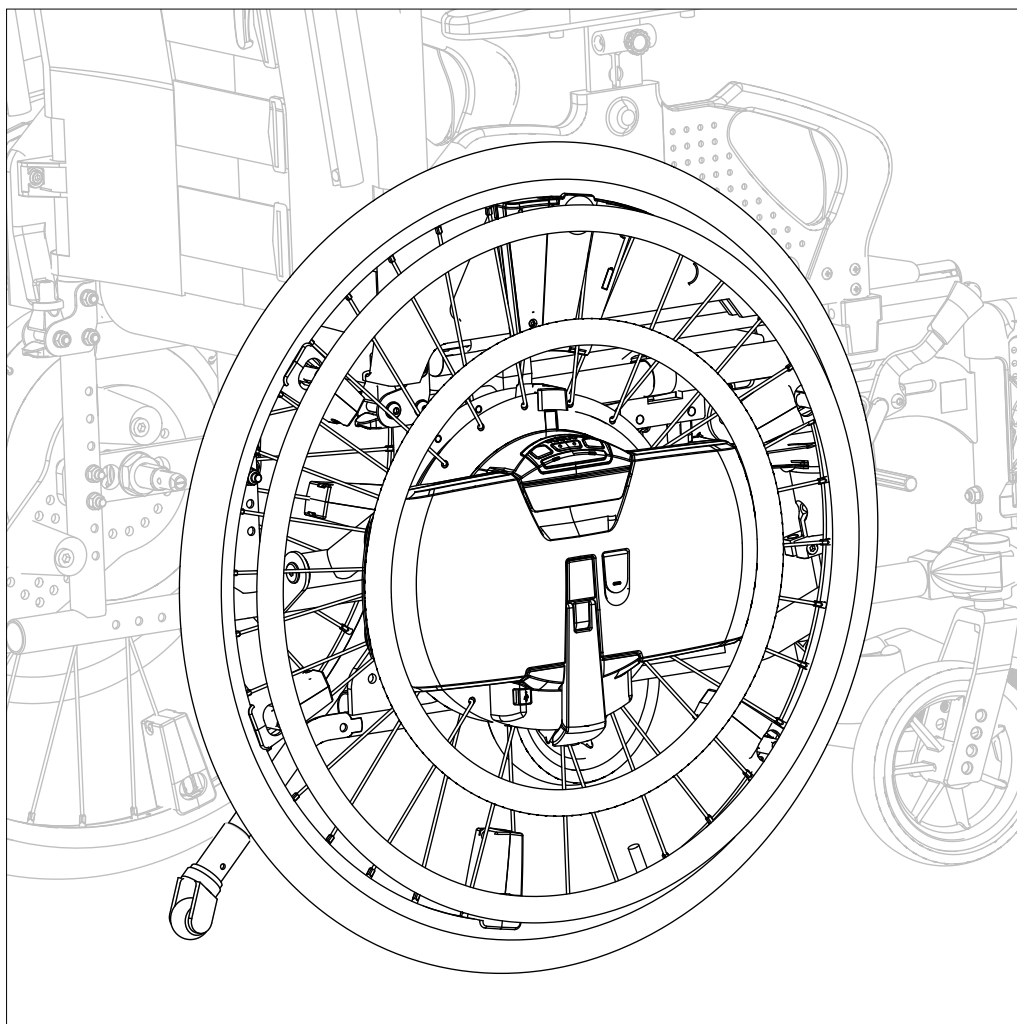


Zusatzantrieb



MONTAGEANLEITUNG

DE

# WheelDrive

Zusatzantrieb

  
**QUICKIE**<sup>®</sup>

9011681A



## Vorbereitung vor der Fahrt mit dem WheelDrive

Die Montage des WheelDrive sollte von qualifiziertem Fachpersonal durchgeführt werden.

Vor der Fahrt mit dem Zusatzantrieb muss folgendes durchgeführt werden:

- Nehmen Sie die Abdeckungen der Batterie-Kontakte ab
- Lassen Sie die Batterie in den WheelDrive einrasten
- Führen Sie die Schritte in den nächsten Absätzen aus:
  - Bestimmen, welche Steckachse zu verwenden ist
  - Montage der Steckachse
  - Entriegeln der Kugelverriegelung an der Steckachse
  - Einstellen der Steckachsen-Kugeln und Verstellen der Stellschraube für den Entriegelungsknopf
  - Montage von zusätzlichen Adapterplatten (optional) für die Drehmomentstützen
  - Montage der Drehmomentstützen
- Montage der Räder am Rollstuhl und Einstellen der Drehmomentstützen

## Steckachse



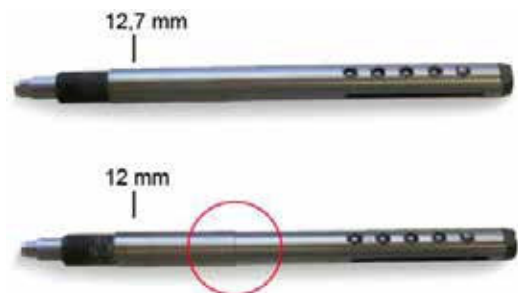
## Bestimmen Sie, welche Steckachse verwendet werden muss

Es sind zwei Arten von Steckachsen erhältlich.

- Steckachse für Aufnahmen von 25 - 75 mm
- Steckachse kurz für eine 37 mm Aufnahme

Beide Arten sind mit 2 Durchmessern erhältlich: 12 und 12,7 mm.

Vergewissern Sie sich vor dem Einbau des WheelDrive, dass Sie die Steckachse der richtigen Größe verwenden. Den Unterschied zwischen 12 und 12,7 mm erkennen Sie an der Rippe in der Mitte der Steckachse. Die Steckachse ohne Rippe ist die 12,7 mm Steckachse. Die Achse mit Rippe ist die 12 mm Steckachse.



**Steckachsdurchmesser** Bestimmen Sie anhand der Aufnahme am Rollstuhlrahmen, welchen Durchmesser Sie für die Steckachse benötigen. Wenn Sie kein Messmittel zum Messen des Durchmessers Ihrer Achsaufnahme zur Verfügung haben, können Sie den benötigten Achsdurchmesser auch durch Ausprobieren bestimmen: die Achse muss fest sitzen. Achten Sie darauf, dass sie kein Spiel hat und die Steckachse nur entlang der Länge der Achse bewegt werden kann.

**Steckachsenlänge** Wenn Sie einen Rollstuhl mit Neigungsverstellung haben, eignet sich die kurze Steckachse wahrscheinlich besser. Durch die Verwendung der kurzen Steckachse wird ein Konflikt zwischen der Steckachse und der Neigungsverstellung des Rollstuhls vermieden. Vergewissern Sie sich vor dem Einbau der kurzen Steckachse, dass der Rollstuhlrahmen über eine 37 mm Aufnahme verfügt. Sie können die eingebaute Aufnahme auch durch eine 37 mm Aufnahme ersetzen. Siehe den nächsten Absatz zur Montage und Einstellung der Steckachse.

## Montage der Steckachse

### Vorbereitung

Um die Gefahr von Verletzungen zu vermeiden, immer den Zusatzantrieb ausschalten und die Batterie herausnehmen.

### Anweisungen

- Drehen Sie die Stellschraube für den Entriegelungsknopf ganz in das äußere Ende der Steckachse. Das kann von Hand oder mit einem 6 mm Gabelschlüssel erfolgen.
- Stecken Sie die Steckachse in das Motorgehäuse und ziehen Sie sie von Hand an, bis Sie einen Widerstand spüren.
- Ziehen Sie die Steckachse im Gehäuse mit einem 10 mm Gabelschlüssel ganz an der Steckachsen-Befestigung an. Sie müssen die Steckachse mehrmals drehen, bis sie ganz befestigt ist.

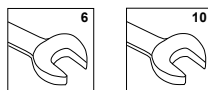
**⚠ Warnung!** Wenn die Steckachse nicht richtig im Motor befestigt ist, kann sie sich lösen!

### Maßgebliche Artikelnummern

- 9008490 Montagesatz 12 mm
- 9008491 Montagesatz 12,7 mm
- 9008494 Montagesatz 12 mm, kurz
- 9008495 Montagesatz 12,7 mm kurz

### Verwendetes Werkzeug

- Gabelschlüssel, 6 mm
- Gabelschlüssel, 10 mm



**Hinweis!** Wenn die Steckachse nicht richtig im Motor befestigt ist, kann sie sich lösen!

## Entriegeln der Kugelverriegelung an der Steckachse

### Vorbereitung

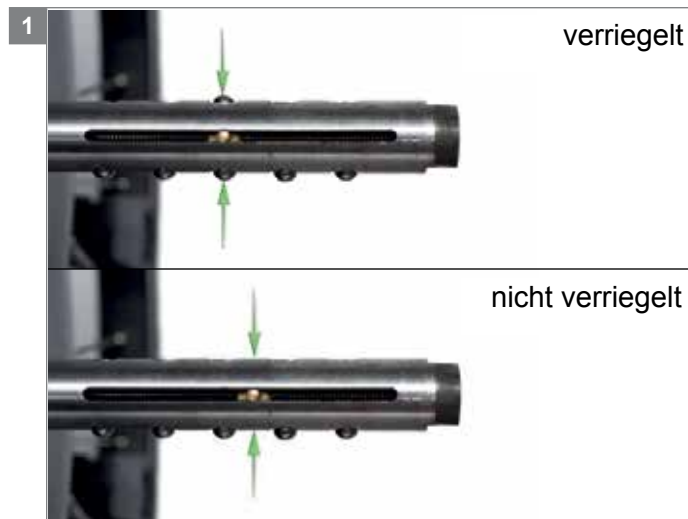
Um die Gefahr von Verletzungen zu vermeiden, immer den Zusatzantrieb ausschalten und die Batterie herausnehmen.

### Anweisungen

- Bevor Sie den WheelDrive am Rollstuhl anbringen, müssen die Steckachse-Kugeln entriegelt werden.
- Die Steckachse ist verriegelt, wenn der Schieber mit einem Kugelpaar ausgerichtet ist. Die Seite der Steckachse, an der sich die Stellschraube für den Verriegelungsschieber befindet, ist an der Innenseite des Rades sichtbar.
- Entriegeln Sie die Steckachse, indem Sie die Stellschraube für den Verriegelungsschieber mit einem Schraubenzieher drehen. Der Schieberanzeiger ist dann nicht mehr mit den Kugeln ausgerichtet und die Kugeln werden gelöst.
- Sie können den WheelDrive am Rollstuhl anbringen

### Verwendetes Werkzeug

Schraubenzieher



## Einstellen der Steckachsen-Kugeln und Verstellen der Stellschraube für den Entriegelungsknopf

### Vorbereitung

Um die Gefahr von Verletzungen zu vermeiden, immer den Zusatzantrieb ausschalten und die Batterie herausnehmen.

### Anweisungen

- Stecken Sie den WheelDrive mit dem Sicherheitsrad und der Steckachse ganz in die Achsaufnahme. Die Halteplatte für das Sicherheitsrad sollte die Achsaufnahme berühren.
  - Lösen Sie die Steckachse innen mit einem 10 mm Gabelschlüssel, bis eine Kugel ganz aus der Achsaufnahme herauskommt.
- ⚠ **Warnung:** Lösen Sie die Steckachse nicht um mehr als 10 mm nach außen (zweites Kugel paar). Die Steckachse ist dann nicht richtig im Motor befestigt und könnte sich lösen!
- Die Steckachse ist in der richtigen Position, in der sie in die Achsaufnahme einrasten kann.
  - Drehen Sie die Stellschraube für den Entriegelungsknopf an der Außenseite der Steckachse mit einem 6 mm Gabelschlüssel. Die äußere Spitze der Steckachse sollte den Entriegelungsknopf am Griff berühren. Wenn sie ihn gar nicht berührt, kann das Rad nicht richtig abgenommen werden. Wenn sie den Entriegelungsknopf zu fest berührt, wird die Kugelverriegelung entriegelt und das Rad könnte sich lösen.

**Bitte beachten:** Wenn die Stellschraube für den Entriegelungsknopf den Entriegelungsknopf berührt, nicht mehr weiterdrehen. Tipp: Bringen Sie die Stellschraube für den Entriegelungsknopf in einen Abstand von 1 bis 2 mm vom Entriegelungsknopf.

- Nehmen Sie das Rad ab und verstellen Sie die Stellschraube für den Verriegelungsschieber mit einem Schraubenzieher. Der Schieber sollte mit dem Kugel paar ausgerichtet werden, um diese Kugeln an der Länge der Achsaufnahme zu arretieren.

⚠ **Warnung:** Achten Sie darauf, dass der Schieber genau mit den Kugeln ausgerichtet ist. Bei ungenügender Ausrichtung kann sich die Kugelarretierung lösen und die

Achse am Rollstuhl gelockert werden.

- Bringen Sie das Rad wieder am Rollstuhl an, drücken Sie dazu den Entriegelungsknopf am Griff.
- Abschließende Überprüfung: Nehmen Sie das Rad ab und bringen Sie es wieder an. Wenn Sie ein Klickgeräusch hören, ist die Steckachse richtig eingestellt. Wenn Sie kein Klickgeräusch hören, heißt das, dass die Kugeln nicht aus der Steckachse herausragen können. Die Steckachse arretiert die Achse nicht in der Aufnahme. Wiederholen Sie die Schritte für die Feineinstellung der Steckachse.

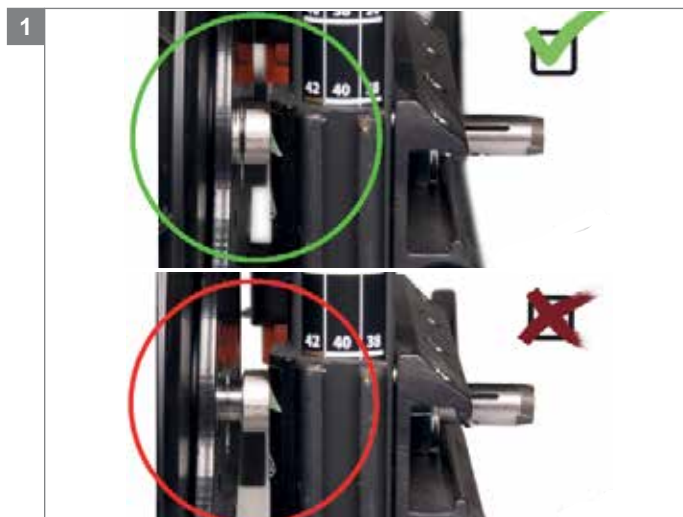
**Bitte beachten:** Verwenden Sie beim Einstellen der Stellschraube für den Entriegelungsknopf einen Schraubenzieher an der Stellschraube des Schiebers, die sich an der inneren Spitze der Steckachse befindet, damit der Schieber ganz mit den Kugel ausgerichtet ist.

### Verwendetes Werkzeug

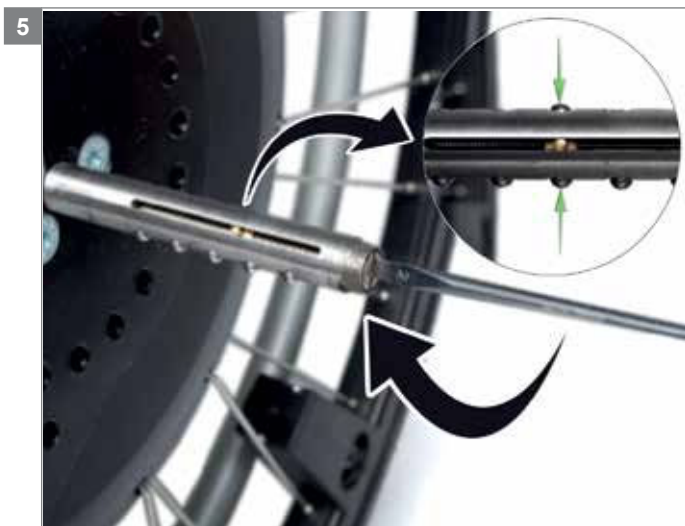
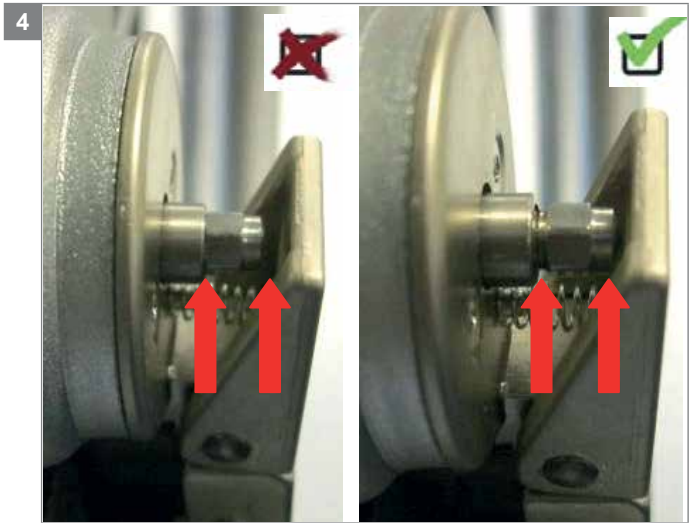
Gabelschlüssel, 6 mm

Gabelschlüssel, 10 mm

Schraubenzieher







## Montage von zusätzlichen Adapterplatten (optional) für die Drehmomentstützen

### Vorbereitung

Um die Gefahr von Verletzungen zu vermeiden, immer den Zusatzantrieb ausschalten und die Batterie herausnehmen.

In manchen Fällen ist nicht genügend Platz zum Positionieren der Drehmomentstützen auf der Halteplatte für die Sicherheitsräder vorhanden. Es kann auch vorkommen, dass die Drehmomentstützen andere Teile des Rollstuhls oder einen Kippmechanismus behindern. In diesem Fall können die optionalen zusätzlichen Adapterplatten nützlich sein.

Zwei zusätzliche Adapterplatten sind optional erhältlich. Verwenden Sie nur die Adapterplatten, die am besten zu den Umständen passen.

**Hinweis!** Bringen Sie nicht eine Adapterplatte über einer anderen an.

### Anweisungen

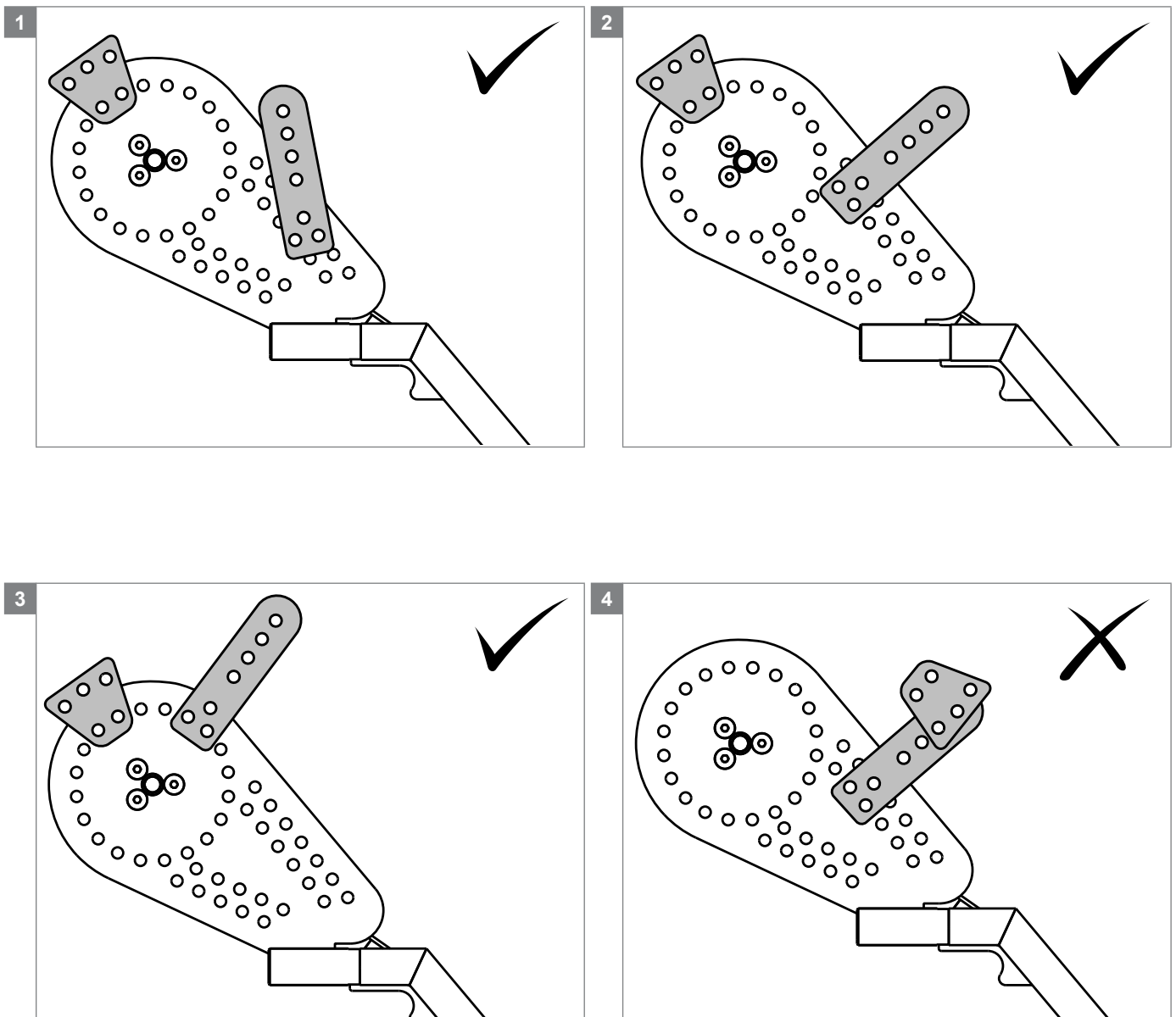
- Wählen Sie die Adapterplatte, die am besten passt, suchen Sie eine mögliche Position für die Adapterplatte und bestimmen Sie,

welche Befestigungslöcher zu verwenden sind.

- Befestigen Sie die Adapterplatten mit zwei Schrauben und einem Drehmomentschlüssel (25 Nm).
- Suchen Sie eine mögliche Position für die Drehmomentstütze auf der Adapterplatte in der Nähe des Rahmens.
- Ziehen Sie die Schraube an der Drehmomentstütze von Hand so an, dass sich die Drehmomentstütze noch um die Schraube drehen können.
- Drehen Sie die Drehmomentstütze gegen den Rahmen und ziehen Sie die Schraube an

### Verwendetes Werkzeug

Drehmomentschlüssel 25 Nm, 5 mm Sechskanteinsatz





## Montage der Drehmomentstützen am WheelDrive

### Vorbereitung

Um die Gefahr von Verletzungen zu vermeiden, immer den Zusatzantrieb ausschalten und die Batterie herausnehmen.

### Anweisungen

- Positionieren Sie das Sicherheitsrad mit Hilfe des mitgelieferten Pappdreiecks 6 cm über dem Boden.
  - Fügen Sie die 4 Einzelteile der Drehmomentstützen zusammen
  - Bestimmen Sie die Position der ersten Drehmomentstütze in der Nähe des Rahmens, die der Rückwärtsdrehung des Motors und der Halteplatte des Sicherheitsrads entgegenwirkt. Ziehen Sie die Schraube an der Drehmomentstütze von Hand so an, dass sich die Drehmomentstütze noch um die Schraube drehen kann.
  - Bestimmen Sie die Position der zweiten Drehmomentstütze in der Nähe des Rahmens, das der Vorwärtsdrehung des Motors und der Halteplatte des Sicherheitsrads entgegenwirkt. Ziehen Sie die Schraube der Drehmomentstütze von Hand so an, dass sich die Drehmomentstütze noch um die Schraube drehen kann.
- Bitte beachten:** Vergewissern Sie sich, dass beide Drehmomentstützen die Drehbewegung in entgegengesetzte Richtungen verhindern.
- Bitte beachten:** Vergewissern Sie sich, dass die Stützfläche am Rollstuhl so starr ist, dass sie dem Drehmoment des Motors entgegenwirken kann.
- Legen Sie die Kunststoffolie auf die Drehmomentstützen, um für das richtige Spiel zum Abnehmen des Rades zu sorgen.
  - Drehen Sie die Drehmomentstützen nacheinander im Uhrzeigersinn zum Rahmen hin und ziehen Sie die Schraube mit einem 6 mm Drehmomentschlüssel an (25 Nm).
  - Ziehen Sie an der Lasche, um die Kunststoffolie von der Drehmomentstütze abzunehmen. Es ist wichtig, dass die Folie gleichmäßig abgezogen wird, damit die Drehmomentstütze und die Folie nicht zu eng am Rahmen sitzen.
- Bitte beachten:** Die Drehmomentstützen dürfen nicht zu

locker montiert werden. Wenn die Drehmomentstützen zu locker am Rahmen sitzen, dreht sich die Halteplatte für das Sicherheitsrad mit dem Motor mit.

- Achten Sie darauf, dass die Drehmomentstützen bis über die Hälfte in den Rahmen des Rollstuhls eingedreht werden (Schritt 5)

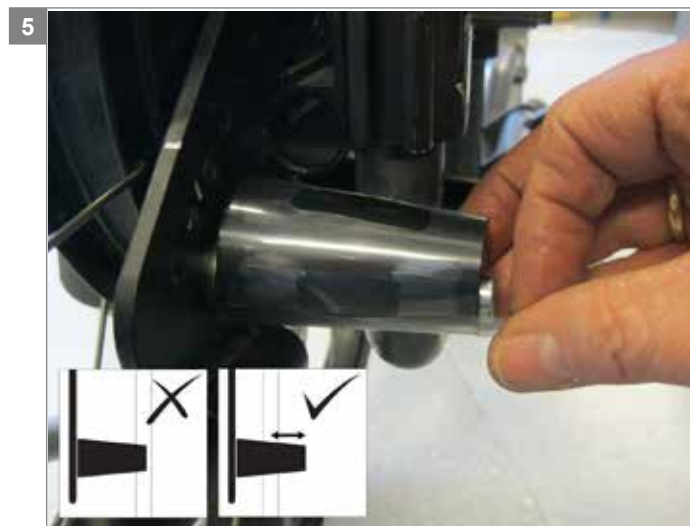
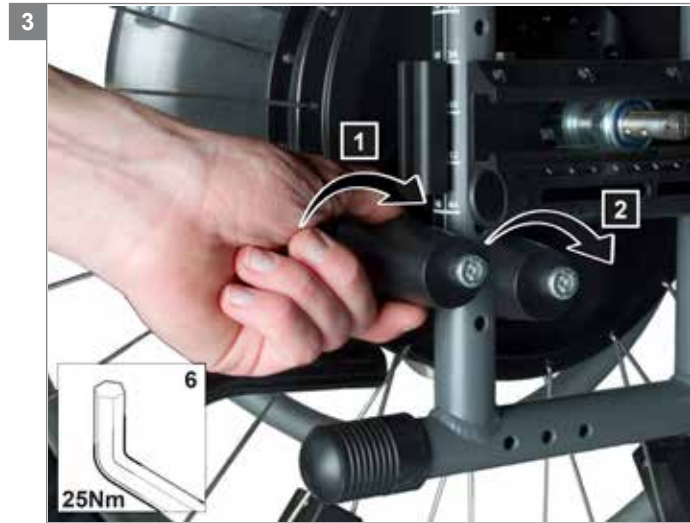
### Maßgebliche Artikelnummern

9008490 Montagesatz 12 mm  
 9008491 Montagesatz 12,7 mm  
 9008494 Montagesatz 12 mm, kurz  
 9008495 Montagesatz 12,7 mm kurz

### Verwendetes Werkzeug

Drehmomentschlüssel 25 Nm, 6 mm Sechskanteinsatz







CH  
Sunrise Medical AG  
Lückhalde 14  
3074 Muri/Bern  
Schweiz/Suisse/Svizzera  
T: +41 (0)31 958 3838  
E: info@sunrisemedical.ch  
www.SunriseMedical.ch

DE / AT  
Sunrise Medical GmbH & Co. KG  
Kahlbachring 2-4  
69254 Malsch/Heidelberg  
Deutschland  
T: +49 (0) 7253/980-0  
E: kundenservice@sunrisemedical.de  
www.SunriseMedical.de



NL  
Sunrise Medical HCM B.V.  
Vossenbeemd 104  
5705 CL Helmond  
The Netherlands  
T: +31 (0)492 593 888  
E: customerservice@sunrisemedical.nl  
www.SunriseMedical.nl  
www.SunriseMedical.eu (International)

Händler / Verteiler:

Seriennummer:



MD\_WheelDrive\_EU\_DE\_RevA\_2016\_11\_17