



StreetJet

1-2-3 *GO!*



EINFACHE ANBINDUNG. INTUITIVE BEDIENUNG. LEISTUNGSSTARKER ANTRIEB.

EINFACHE ANBINDUNG

- Die patentierten One Touch Docking Klemmen ermöglichen ein einfaches, schnelles und müheloses Andocken an den Rollstuhl für puren Fahrspaß.

INTUITIVE BEDIENUNG

- Der StreetJet wurde für Menschen mit eingeschränkter Handfunktion entwickelt. Alle Funktionen lassen sich mit wenig Kraftaufwand ausführen.

LEISTUNGSSTARKER ANTRIEB

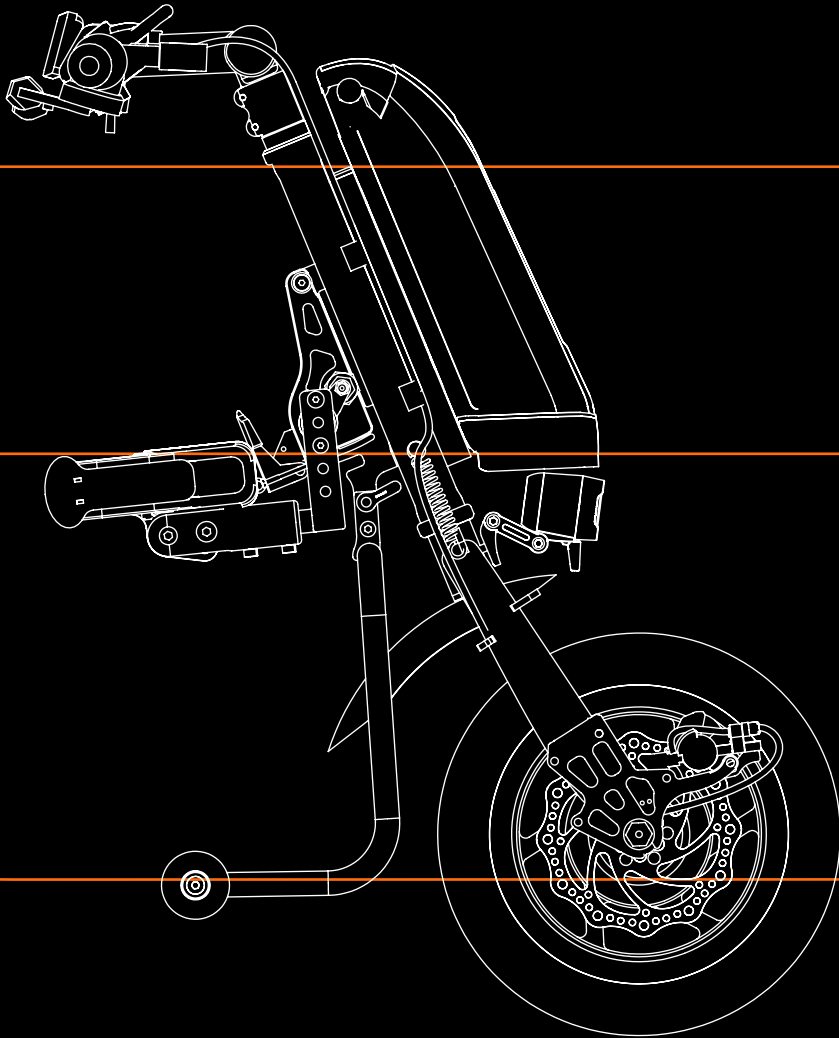
- Ein leistungsstarker Motor und eine hohe Batteriekapazität ermöglichen bis zu 50km lange Fahrten, auch auf unebenen Untergrund und für sorgenfreien Fahrspaß.

INDIVIDUALISIERBAR

- Der StreetJet bietet eine große Auswahl an Zubehör und Farboptionen. Außerdem ist er individuell anpassbar für maximalen Komfort.



MEHR LEISTUNG FÜR LANGE TOUREN



Der Empulse StreetJet ist eine zuverlässige und emissionsfreie Alternative für sportliche Fahrten und lange Touren auch auf unebenem Untergrund.

Wecken Sie ihre Abenteuerlust die Power des Street-Jets bietet Entfaltungsmöglichkeiten für ein neues Gefühl von Freiheit und Unabhängigkeit. Genießen Sie die Motorpower und lassen Sie sich nicht von erschöpften Armen bestimmen.

Erhältlich in 630 Watt (12") oder 750 Watt (16")

Das perfekt abgestimmte, elektrische System, bestehend aus einem effizienten, bürstenlosen Motor und einem Hochleistungs-Lithium-Ionen-Akku, sorgt für Kraftreserven am Berg und eine große Reichweite.

Hoher Fahrkomfort auch bei langen Touren durch Tempomat und Hybrid Luftbereifung.

Ob jung oder alt, in der Stadt oder auf dem Land nahezu jeder kann die unbegrenzte Mobilität genießen. Der StreetJet bietet jede Menge Fahrspaß und ein ungetrübtes Fahrgefühl auf verschiedensten Untergründen.

"ONE TOUCH" DOCKING SYSTEM

PATENTIERT

Die patentierten One Touch Docking Klemmen wurden entwickelt um ein einfaches, schnelles und müheloses Andocken an den Rollstuhl zu ermöglichen. Das Design der Klemmen sorgt für ein einfaches Andocken durch One Touch Klemmhebel, welche auch für Personen mit eingeschränkter Handfunktion geeignet sind. Die One Touch Docking Klemmen wurden für eine Vielzahl an Rahmenformen konzipiert. Am Rollstuhlrahmen verbleibt kein störendes Zubehör wie bspw. Dockingklemmen, welche bei Nichtbenutzung zusätzliches Gewicht verursachen. Durch den Ständer mit Rädern, das Design der Klemmen und dem Rückwärtsgang, muss der StreetJet während des Ankopplungsprozesses nicht angehoben werden.



Kein verbleibendes Gewicht am Rollstuhl



1 Öffnen Sie die One Touch Docking Klemmen, fahren Sie mit dem Frontrahmen des Rollstuhls in die Klemmen und verriegeln Sie die Klemmen durch leichten Druck auf die Klemmhebel.

2 Ziehen und halten Sie den Entriegelungshebel am Lenker, drücken Sie den Lenker nach vorne/oben oder nutzen Sie dafür den Rückwärtsgang und lassen Sie den Entriegelungshebel los.

3 Verriegeln Sie den kleinen roten Hebel am Zwischenrahmen und genießen Sie Fahrt.

GO!



RADGRÖSSE WÄHLEN

12" RAD

Für eine kürzere Gesamtlänge und einen kleineren Wendekreis - Ihre Wahl für die städtische Umgebung und den Transport.



16" RAD

Für mehr Komfort und schwierigeres Terrain - Ihre Wahl für Outdoor-Abenteuer.



AUSGETRETENEN PFADE VERLASSEN

Verbessern Sie ihre Mobilität - ob auf dem Weg zur Arbeit, bei der Erkundung der Stadt oder bei Abenteuern im Freien, der StreetJet steigert den Komfort sowie die Mobilität und lässt Sie die Freiheit neue Pfade zu entdecken genießen.

Das LED Licht sorgt für gute Sicht an nebligen Tagen und dunklen Nächten.



ALLES UNTER KONTROLLE

1 Winkeleinstellbarer Lenker.

2 Gashebel für ergonomische und präzise Bedienung

3 Proportionaler elektrischer Motorbremshebel für ergonomisches und präzises Abbremsen.

4 Docking- Entriegelungshebel für sicheres und einfaches An- und Abdocken mit beiden Händen am Lenker.

5 Bremshebel zur Betätigung der mechanischen Bremse. Inklusive integrierter Parkbremse.

6 Der Tempomat hält die Geschwindigkeit, für eine komfortable Fahrt bei konstanter Geschwindigkeit.

7 Vorwärts- Rückwärtsschalter für einfaches Manövrieren.

8 Leicht ablesbares LCD-Display zur Überwachung von Geschwindigkeit, Gesamtstrecke, Batteriezustand und Stromverbrauch.



Einstellung des Maximalgeschwindigkeitsmodus, sowie der Beschleunigung (z.B. geringere Beschleunigung für Stellen Sie den Geschwindigkeitsmodus ein oder stellen Sie unabhängig die Beschleunigung ein (z.B. langsamere Beschleunigung für Personen mit geringerer Rumpfstabilität).

MEHR REICHWEITE FÜR MEHR ABENTEUER

Der Lithium-Ionen-Akku mit 14 Ah Kapazität und intelligentem Batterie-Management-System ermöglicht Ausflüge von bis zu 50 km, ohne das man sich Gedanken über den Ladezustand des Akkus machen muss.

Mit dem USB Ladeanschluss können Sie Ihr Smartphone während der App-Navigation oder beim Musikhören aufladen.



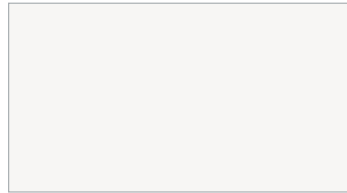
BREMSKRAFT, AUF DIE SIE SICH VERLASSEN KÖNNEN

Die präzise und kraftvolle Scheibenbremse, mit effizienter Kraftübertragung und schnell ansprechender Bremskraft, sorgt für optimales Abbremsen, auch auf unterschiedlichen Untergründen und bei unterschiedlichen Wetterbedingungen.

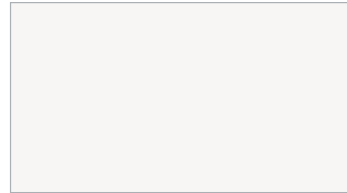
Das doppel oder optionale Triplebremssystem sorgt für Komfort und hohe Sicherheit. Das Doppelbremssystem umfasst eine mechanische Scheibenbremse und eine separate proportionale elektrische Bremse. Das optionale Triplebremssystem erweitert das Doppelbremssystem um eine weitere mechanische Bremse.



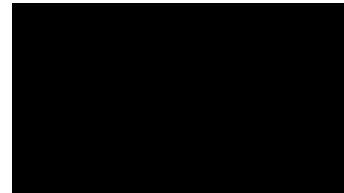
GABEL UND HAUPTTRAHMEN FARBEN: PULVERBESCHICHTET



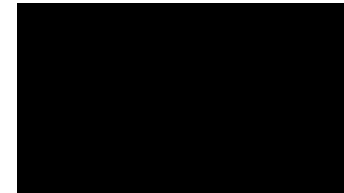
White gloss 100



White matt 101



Black gloss 103



Black matt 105



Green gloss 107



Red gloss 108



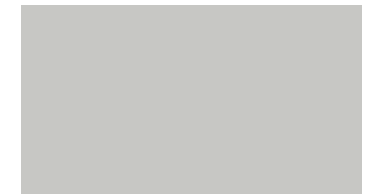
Yellow gloss 120



Grey matt 131



Grey gloss 132



Light grey matt 133



Cream gloss 135



Duckegg blue gloss 141



Forest green gloss 143



Navy blue matt 152



Purple gloss 157



Dark blue gloss 151



Royal blue gloss 154



Blue gloss 174



Orange gloss 180



Pink gloss 188

Farbkit Eloxiert

(Ständer, Zwischenrahmen, One Touch Docking Klemmen) 5 Farben erhältlich:



Eloxiert, schwarz



Eloxiert, rot



Eloxiert, blau



Eloxiert, lila



Eloxiert, gold

Farbe Brems- und Entriegelungszug

3 Farben erhältlich:



Schwarz



Blau



Rot

Der StreetJet bietet eine Vielzahl an Zubehör für Ihre persönlichen Bedürfnisse. Das Zubehör wurde speziell auf den StreetJet abgestimmt.



Frontrahmen-Schutz
Erhältlich für rund- und Ovalrohr-
rahmen



Kein unkomfortables Anheben
erforderlich, dank der aufrechten
Position des StreetJet.



LED-Licht
Das LED-Licht leuchtet Ihren Fahr-
weg aus und macht Sie besser
sichtbar.



Carbon-Schutzblech
Modernes Aussehen und geringes
Gewicht



Gepäckträger
belastbar bis zu 8 kg, für komforta-
blen Transport Ihres Gepäcks.



Triplebremssystem:
Mechanische Doppelbremse und
proportionale elektrische Motor-
bremse.



Empulse StreetJet

TECHNISCHE DATEN

Betriebsspannung	36 Volt
Reichweite	bis zu 50 km (2)
Max. Steigfähigkeit	bis zu 11% (6°)
Motorleistung (max. Leistung)	12" 250 W (630 W) / 16" 250 W (750 W)
Frontrahmenbreite	220 - 425 mm (1)
Max. Nutzergewicht	120 kg
Max. Geschwindigkeit	6 km/h; optional 10 oder 15 km/h (4)
Akkugewicht	2,6 kg
Gesamtgewicht ohne Akku	ab 12,9 kg (3)
Gesamtgewicht mit Akku	ab 15,5 kg (3)
Akku	Lithium-Ion-Akku, 36 V 14 Ah, intelligentes Batterie-Management-System
Radgröße	12" Luftbereifung / 16" Luftbereifung
Ladegerät	36 V, 2 A
Bremse	Doppelbremssystem: Mechanische Scheibenbremse und proportionale elektrische Bremse. Optional Triplebremssystem: Mechanische Doppelbremse und proportionale elektrische Motorbremse.



Sunrise Medical GmbH

Kahlbachring 2-4

69254 Malsch/HD

Tel.: +49 (0) 72 53 / 9 80-0

Fax: +49 (0) 72 53 / 9 80-222

E-Mail: kundenservice@sunrisemedical.de

www.SunriseMedical.de



Zertifiziert nach allen geltenden EN12184-Normen

(1) Innenmaß, gemessen von Inneseite Rohr zu Inneseite Rohr. Bitte verwenden Sie ausschließlich die gemessenen Maße und nicht die Sitzbreite um die Kompatibilität zu prüfen.

(2) Gemäß ISO 7176 - 4, abhängig von der Bodenbeschaffenheit, Nutzergewicht, Fahrgeschwindigkeit, Fahrverhalten und Umgebungstemperatur.

(3) Abhängig von der Produktkonfiguration.

(4) Überprüfen Sie die in Ihrem Land geltenden Gesetze und Vorschriften bezüglich der zulässigen Höchstgeschwindigkeit. Geschwindigkeits-Einstellungen > 6 km/h können nur per Fax oder E-Mail mit einer unterzeichneten Verzichtserklärung bestellt werden. Maximalgeschwindigkeitseinstellungen können ausschließlich durch Sunrise Medical durchgeführt werden.