

ROLLSTUHL
WHEELCHAIR
FAUTEUIL ROULANT
CARROZZINA

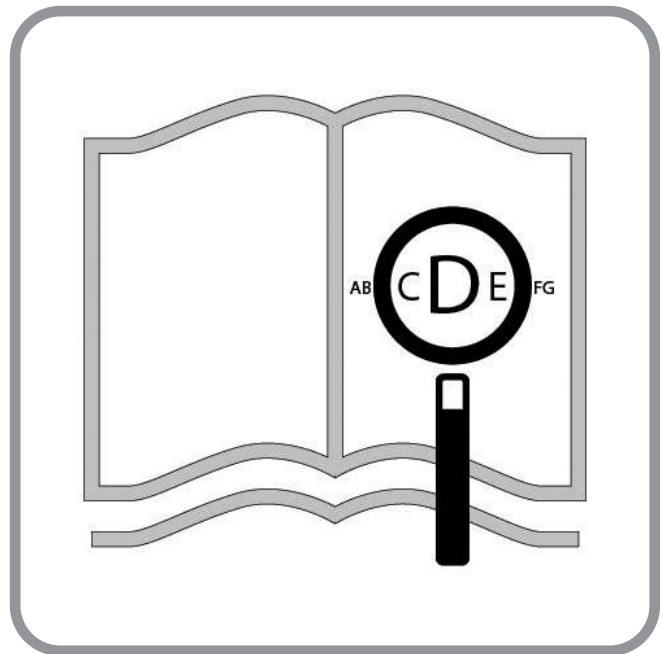


Krypton R

GEBRAUCHSANWEISUNG
DIRECTIONS FOR USE
NOTICE D'UTILISATION
ISTRUZIONI PER L'USO

 **SOPUR**[®]

000690974.01



Für sehbehinderte Personen steht dieses Dokument im PDF-Format auf www.SunriseMedical.de zur Verfügung.

If you are visually impaired, this document can be viewed in PDF format at: www.SunriseMedical.co.uk

Si vous souffrez de déficience visuelle, ce document peut être consulté en format PDF sur www.SunriseMedical.fr

Questo documento è presente in formato pdf per gli ipovedenti sul sito www.SunriseMedical.it

Rollstuhlkomponenten

DE



SUNRISE MEDICAL ist nach ISO 13485 zertifiziert und garantiert damit die Qualität unserer Produkte bei allen Entwicklungs- und Produktionsstufen dieses Rollstuhls. Dieses Produkt erfüllt die Anforderungen gemäß der EU-Verordnung. Hier abgebildete Optionen oder Zubehörteile sind gegen Aufpreis erhältlich.

Wheelchair Components

EN



We at SUNRISE MEDICAL have been awarded the ISO-13485 certificate, which affirms the quality of our products at every stage, from R & D to production. This products meet the requirements in accordance with EC regulations. Options or accessories shown are available at extra cost.

Description du fauteuil

FR



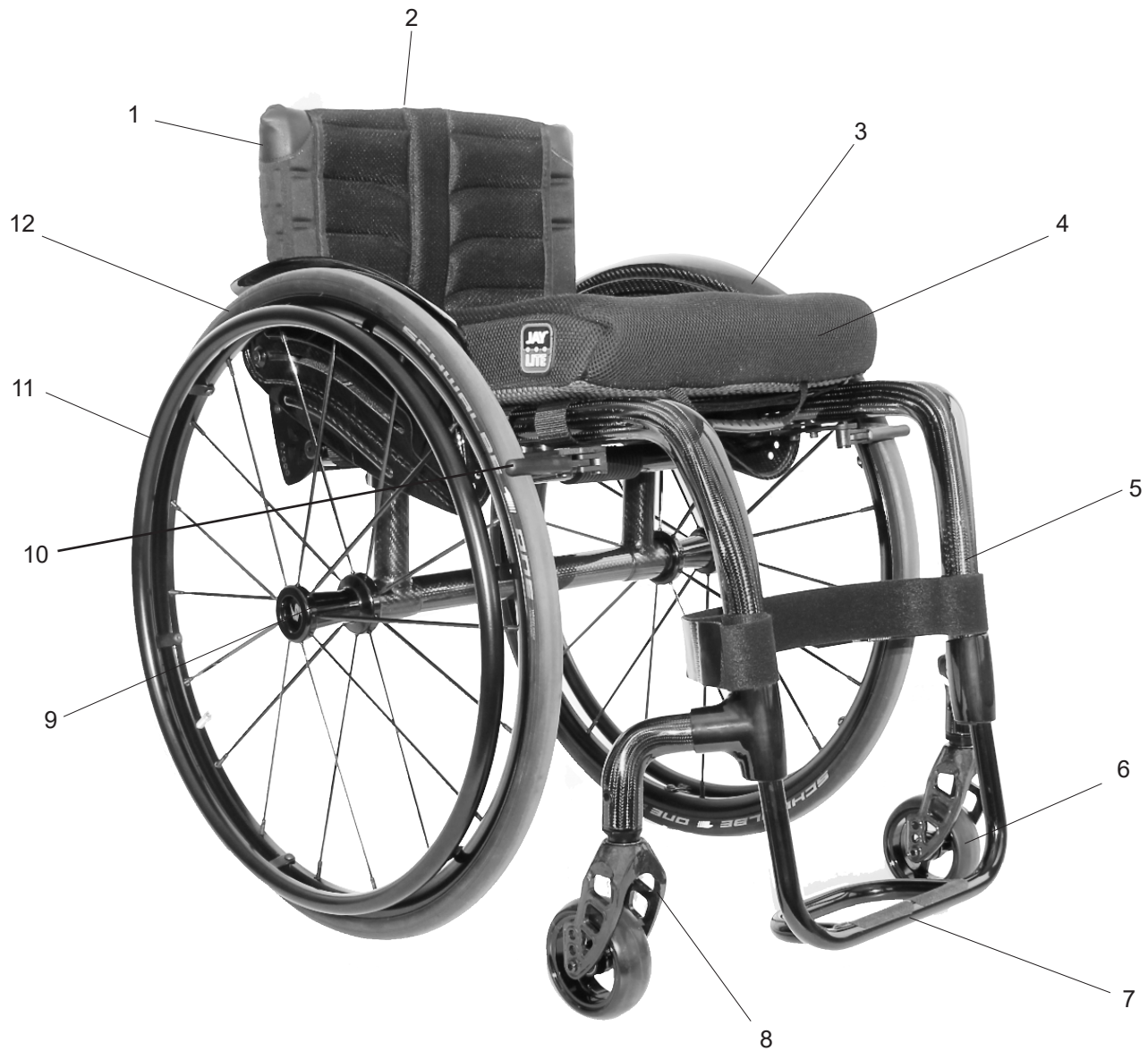
Nous, la société SUNRISE, sommes certifiés ISO 13485, ce qui garantit la qualité de nos produits à tous les stades, du développement jusqu'à la production. Ce produit est conforme aux réglementation de la Communauté européenne. Les options ou accessoires illustrés sont disponibles en option.



Componenti della carrozzina

IT





SUNRISE MEDICAL ha ottenuto la certificazione ISO-13485 che certifica la qualità dei suoi prodotti in ogni fase del loro processo di realizzazione, dalla ricerca e sviluppo alla produzione. I nostri sistemi di gestione della qualità, poiché conformi alla norma ISO 13485, garantiscono che anche il vostro prodotto Sunrise Medical soddisfa i requisiti del Regolamento Dispositivi Medici.





 04 


1. Schiebegriff
2. Rückenbespannung
3. Seitenteil
4. Sitzbespannung
5. Fußraste
6. Lenkräder
7. Fußbrett
8. Gabel
9. Schnellverschlusssteckachsen
10. Feststellbremsen
11. Greifring
12. Antriebsrad

 26 

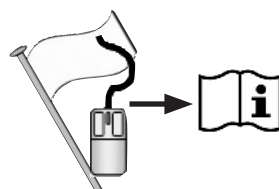
1. Push handle
2. Backrest sling
3. Sideguard
4. Seat sling
5. Footrest
6. Castors
7. Footplate
8. Fork
9. Quick-release axles
10. Wheel locks
11. Handrim
12. Rear wheel

 48 

1. Poignée de poussée
2. Toile de dossier
3. Protège-vêtement
4. Toile du siège
5. Repose-pieds
6. Roues avant
7. Palette
8. Fourche
9. Axes à déverrouillage rapide
10. Freins
11. Main courante
12. Roue arrière

 70 

1. Maniglie di spinta
2. Telo schienale
3. Spondina
4. Rivestimento della seduta
5. Pedana
6. Ruote anteriori
7. Appoggipiedi
8. Forcella
9. Assi ad estrazione rapida
10. Freni
11. Corrimano
12. Ruota posteriore







Inhaltsverzeichnis

Inhaltsverzeichnis	4
Definitionen	4
Vorwort	5
Verwendung	5
Verwendungszweck.	6
1.0 Allgemeine Sicherheitshinweise und Fahreinschränkungen	7
2.0 Handhabung	9
3.0 Transportieren des Rollstuhls	9
4.0 Optionen	9
Ankippbügel	9
Bremse	9
Federung	11
Einstellen des Schwerpunkts beim Krypton R	12
Einstellen der Fußplatte	13
Sitz	13
Lenkräder	14
Radspur	14
Rücken	15
Seitenteile	16
Schiebegriff	17
Sicherheitsräder	17
Stockhalter	18
Beckengurt	18
5.0 Reifen und Montage	19
6.0 Wartung und Pflege	19
7.0 Entsorgung / Recycling von Materialien	20
8.0 Fehlersuche	20
9.0 Typenschild	21
10.0 Garantie	21
11.0 Technische Daten	22
12.0 Drehmoment	25

Definitionen

3.1 In dieser Anweisung verwendete Begriffsdefinitionen

Wort	Definition
 GEFAHR!	Anweisung an den Benutzer, dass ein potentielles Verletzungsrisiko besteht, wenn der Anweisung nicht entsprochen wird
 WARNUNG!	Anweisung an den Benutzer, dass Verletzungsgefahr besteht, wenn der Anweisung nicht entsprochen wird.
 VORSICHT!	Hinweis an den Benutzer, dass ein möglicher Sachschaden am Rollstuhl auftreten kann, wenn der Anweisung nicht entsprochen wird
HINWEIS:	Allgemeine Empfehlung oder Optimales Verfahren
	Bezugnahme auf weitere Dokumente

HINWEIS:

Die Rollstühle, die in diesem Handbuch abgebildet und beschrieben sind, entsprechen möglicherweise nicht in allen Einzelheiten genau Ihrem eigenen Modell. Dennoch sind alle Anweisungen trotz möglicher Detailunterschiede völlig relevant. Der Hersteller behält sich das Recht vor, Gewichte, Abmessungen oder andere in diesem Handbuch aufgeführte technische Daten ohne vorherige Benachrichtigung zu ändern. Alle in diesem Handbuch aufgeführten Zahlenangaben, Abmessungen und Kapazitäten sind ungefähr und stellen keine präzisen technischen Daten dar.

HINWEIS:

Bitte notieren Sie die Adresse und Telefonnummer Ihrer zuständigen Servicestelle in dem unten vorgesehenen Feld. Benachrichtigen Sie ihn im Fall einer Panne, und versuchen Sie, alle relevanten Einzelheiten anzugeben, damit Ihnen rasch geholfen werden kann.

Unterschrift und Stempel des Fachhändlers

Vorwort

Sehr geehrte Kunden,

Wir freuen uns sehr, dass Sie ein Spitzenqualitätsprodukt von SUNRISE MEDICAL gewählt haben.

Dieses Handbuch vermittelt Ihnen zahlreiche Tipps und Ideen, damit Ihr neuer Rollstuhl ein vertrauter und zuverlässiger Partner im Leben werden kann.

Eine gute Beziehung zu unseren Kunden ist für Sunrise Medical von hoher Bedeutung. Wir möchten Sie gerne über unsere neuen und aktuellen Entwicklungen auf dem Laufenden halten. Kundennähe bedeutet: schneller Service, so wenig Bürokratie wie möglich, enge Zusammenarbeit mit unseren Kunden. Wenn Sie Ersatzteile oder Zubehör brauchen oder einfach eine Frage zu Ihrem Rollstuhl haben – wir sind für Sie da.

Wir möchten, dass Sie mit unseren Produkten und unserem Service zufrieden sind. Wir von Sunrise Medical arbeiten daher ständig an der Weiterentwicklung unserer Produkte. Aus diesem Grund können in unserer Produktreihe Änderungen in der Form, Technologie und Ausstattung vorkommen. Es können also aus den Angaben und Abbildungen in diesem Handbuch keine Ansprüche abgeleitet werden.

Das Managementsystem von SUNRISE MEDICAL ist zertifiziert nach DIN EN ISO 9001, ISO 13485 und ISO 14001.



SUNRISE MEDICAL erklärt als Hersteller, dass die Leichtgewichtrollstühle mit der Medizinprodukteverordnung (2017/745) der EU konform sind.

HINWEIS:

Allgemeine Empfehlungen für den Benutzer.

Wenn diese Anweisungen nicht beachtet werden, kann das zu Körperverletzung, Beschädigung des Produkts oder Umweltschäden führen!

Hinweis an den Anwender und/oder den Patienten: Alle im Zusammenhang mit dem Produkt aufgetretenen schwerwiegenden Vorfälle sind dem Hersteller und der zuständigen Behörde des Mitgliedstaats, in dem der Anwender und/oder der Patient niedergelassen ist, zu melden.

FMG (Für Mich Gebaut) Sonderbauten

Sunrise Medical empfiehlt dringend, alle Informationen für den Benutzer, die mit Ihrem FMG-Produkt mitgeliefert werden, vor dem erstmaligen Gebrauch sorgfältig durchzulesen und sicherzustellen, dass alles verstanden wurde. Dadurch wird gewährleistet, dass Ihr FMG-Produkt wie vom Hersteller vorgesehen funktioniert.

Sunrise Medical empfiehlt die Benutzerinformationen und Dokumente für einen späteren Gebrauch sicher aufzubewahren und nicht zu entsorgen.

Kombinationen von Medizinprodukten

Dieses Medizinprodukt kann unter Umständen mit einem oder mehreren anderen Medizinprodukten bzw. anderen Produkten kombiniert werden. Informationen darüber, welche Kombinationen möglich sind, finden Sie unter www.Sunrisemedical.de. Alle aufgeführten Kombinationen wurden überprüft, um die grundlegenden Sicherheits- und Leistungsanforderungen gemäß Anhang I Nr. 14.1 der EU-Verordnung 2017/745 über Medizinprodukte zu erfüllen.

Leitlinien zum Kombinieren wie etwa die Montage finden Sie unter www.SunriseMedical.de

Fragen zum Gebrauch, zur Wartung und Sicherheit Ihres Rollstuhls richten Sie bitte an den zuständigen, zugelassenen SUNRISE MEDICAL Fachhändler.

Falls sich kein zuständiger Fachhändler in Ihrer Nähe befindet oder falls Sie Fragen zur Produktsicherheit und Produktrückrufen haben, können Sie Sunrise Medical auch schriftlich oder telefonisch erreichen oder sich auf www.SunriseMedical.de informieren.



WICHTIG:

BENUTZEN SIE IHREN ROLLSTUHL ERST, WENN SIE DIESES HANDBUCH VOLLSTÄNDIG GELESEN UND VERSTANDEN HABEN.

Sunrise Medical GmbH
Kahlbachring 2-4
69254 Malsch/Heidelberg
Deutschland
Tel.: +49 (0) 7253/980-0
Fax: +49 (0) 7253/980-222
kundenservice@sunrisemedical.de
www.SunriseMedical.de

Verwendung

Rollstühle sind ausschließlich für Anwender, Kinder und Erwachsene, bestimmt, die nicht laufen können oder deren Bewegungsfähigkeit eingeschränkt ist, zur persönlichen Nutzung Zuhause oder Draußen, bei Antrieb aus eigener Kraft oder durch einen Dritten (von einer Begleitperson).

Das Höchstgewicht (das Körpergewicht des Benutzers und das Gewicht des im Rollstuhl eingebauten Zubehörs) ist auf dem Etikett mit der Seriennummer angegeben, das am Achsrohr unter dem Sitz angebracht ist.

Eine Gewähr kann nur übernommen werden, wenn das Produkt unter den vorgegebenen Bedingungen und zu den vorgesehenen Zwecken eingesetzt wird. Die vorgesehene Lebensdauer des Rollstuhls beträgt 5 Jahre. Bitte KEINE Teile von anderen Herstellern verwenden, außer diese sind von Sunrise Medical offiziell zugelassen.

Tragende Bauteile dieses Rollstuhls sind aus Carbon (korrekte Bezeichnung: kohlefaserverstärkter Kunststoff oder CFK) gefertigt. Kohlefaser ist ein höchstfestes Material, das eingesetzt wird wenn es um extreme Belastbarkeit bei minimalem Gewicht geht.

Unsere Carbon-Bauteile werden in Handarbeit hergestellt. Unregelmäßigkeiten im Gewebeverlauf, Unebenheiten der Oberfläche oder kleine Lufteinschlüsse sind rein optischer Natur und beeinflussen die Stabilität in keinsten Weise. Gegenüber Metallen oder anderen Kunststoffen weist Carbon jedoch einige Besonderheiten auf, die im täglichen Umgang beachtet werden müssen.

Carbon kann durch eine Überlastung (Stöße oder Schläge die über die übliche Nutzung hinaus gehen wie bsw. Stürze, umkippen oder fallenlassen des Rollstuhls) beschädigt werden. Überlastungen können zu einer Schädigung der Carbonfasern oder zu einer Delaminierung (Trennung der Faserschichten bzw. Trennung der Fasern vom Harz) führen.

Diese Beschädigungen sind von außen oft nicht zu erkennen und können im Extremfall zu einer reduzierten Belastbarkeit oder sogar zum Bruch von Bauteilen führen.



- Nach einem Unfall, Sturz oder fallenlassen des Rollstuhls sollte dieser aus Sicherheitsgründen nicht weiter benutzt werden und zur Überprüfung an Sunrise Medical geschickt werden.
- Der Rollstuhl sollte in regelmäßigen Abständen optisch auf Beschädigungen (Risse, Verfärbungen etc.) kontrolliert werden.
- Sollte die Oberfläche der Carbon-Bauteile beschädigt sein (Kerben oder Kratzer die tiefer als die Lackschicht sind) sollte der Rollstuhl zur Überprüfung an Sunrise Medical gesendet werden.
- Beim Transport (insbesondere auch bei Flugreisen) ist darauf zu achten dass der Rollstuhl nicht mit anderen Gepäckstücken in Berührung kommt. Keinesfalls dürfen Gepäckstücke auf den Rollstuhl geladen werden. Achten Sie darauf dass der Rollstuhl gegen verrutschen gesichert ist.
- Achten Sie bei der Benutzung des Rollstuhls auf Knackgeräusche- diese können auf eine Beschädigung der Faserstruktur hinweisen. Schicken Sie den Rollstuhl gegebenenfalls zur Überprüfung an Sunrise Medical.
- Tauschen Sie beschädigte Bauteile umgehend aus- Schäden an Carbon-Bauteilen können nicht repariert werden.
- Zubehör von Drittanbietern wie bspw. Vorspannbikes, Vorsatzräder oder sonstige nicht serienmäßige Anbauten sind nicht zugelassen.
- Beachten Sie jederzeit das vorgeschriebene Drehmoment für sämtliche Klemmungen und Verschraubungen.
- Bringen Sie keinesfalls zusätzliche Anbauten durch Klemmen oder Verschraubungen an.
- Die Carbon-Bauteile dürfen keinesfalls mechanisch bearbeitet oder sogar angebohrt werden.
- Keinesfalls darf der Rollstuhl hohen Temperaturen ausgesetzt werden (wie sie bspw. bei in der Sonne geparkten Fahrzeugen vorkommen können) oder in der Nähe von Wärmequellen gelagert werden.
- Reinigen Sie die Carbon-Bauteile ausschließlich mit einem weichen Lappen und klarem, kaltem oder lauwarmen Wasser, ggf. mit Spülmittel versetzt.
- Verwenden Sie keinesfalls Lösungsmittel aller Art oder lösungsmittelhaltige Reiniger, Alkohol oder Aceton. Verwenden Sie keine Polituren oder abrasive Lackreiniger.

Verwendungszweck.

Indikationen

Die Vielfalt an Ausstattungsvarianten sowie die modulare Bauweise erlauben einen Einsatz bei Gehunfähigkeit/Gehbehinderung durch:

- Lähmung
- Gliedmaßenverlust (Beinamputation)
- Gliedmaßendefekt/Deformation
- Gelenkkontrakturen/-schäden
- Erkrankungen wie Herz- und Kreislaufinsuffizienz, Gleichgewichtsstörungen oder Kachexie, neurologische Krankheitsbilder, Muskeldystrophie, Hemiplegie sowie für Geriatriker mit noch verwendbaren Restkräften der oberen Gliedmaßen.

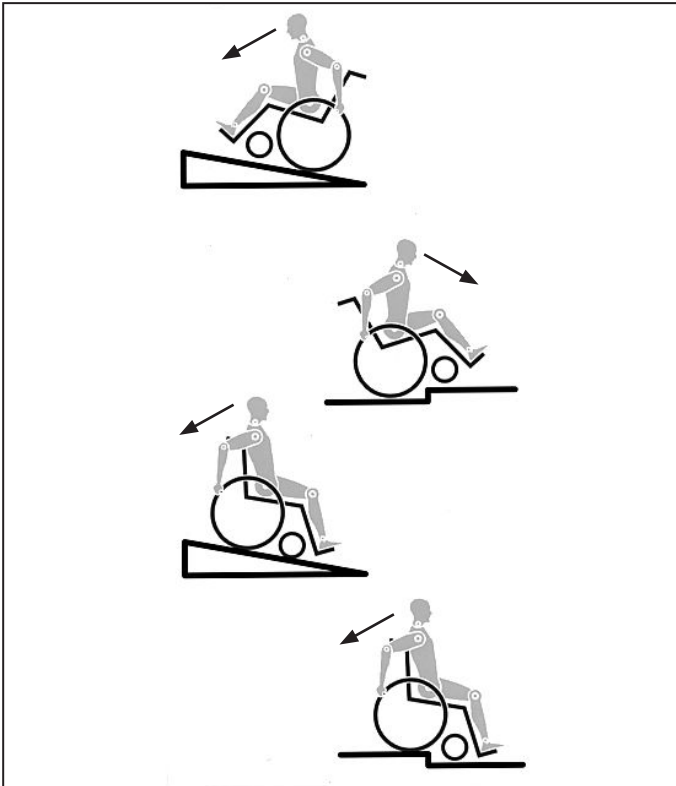
Kontraindikationen

Der Rollstuhl darf in folgenden Fällen nicht oder nur mit einer Begleitperson benutzt werden:

- Wahrnehmungsstörung
- Ungleichgewicht
- Verlust beider Arme, wenn keine Unterstützung durch eine Pflegeperson erfolgt
- Gelenkkontraktur oder Gelenkschäden an beiden Armen
- Sitzbehinderung

Beachten Sie bei der Versorgung außerdem auf Körpergröße, Gewicht, physische und psychische Verfassung, Alter des Behinderten, Wohnverhältnisse und Umwelt.

1.0 Allgemeine Sicherheitshinweise und Fahreinschränkungen



Technik und Bauweise dieses Rollstuhls sind für die maximale Sicherheit entworfen. Die aktuell gültigen internationalen Sicherheitsstandards wurden erfüllt oder teilweise überschritten. Dennoch kann sich der Benutzer einem Risiko aussetzen, wenn er den Rollstuhl nicht vorschriftsmäßig handhabt. Beachten Sie zu Ihrer eigenen Sicherheit bitte unbedingt die nachstehenden Regeln.

Unfachmännische oder fehlerhafte Änderungen oder Einstellungen erhöhen das Unfallrisiko. Als Rollstuhlfahrer sind Sie auch Verkehrsteilnehmer und Passant auf Straßen und Gehwegen. Wir möchten Sie daran erinnern, dass für Sie als Rollstuhlfahrer alle Verkehrsregeln gelten.

Seien Sie auf Ihrer ersten Fahrt im Rollstuhl besonders vorsichtig. Lernen Sie Ihren Stuhl kennen.

Überprüfen Sie Folgendes vor jedem Gebrauch:

- Schnellverschlussachsen an den Hinterrädern
- Klettverschluss am Sitz und an der Rückenlehne
- Reifen, Reifendruck und Feststellbremsen.

Sollten irgendwelche Veränderungen an den Einstellungen vorgenommen werden, ist es wichtig, den entsprechenden Abschnitt der Gebrauchsanweisung zu lesen.

Besonders beim Befahren von Steigungen oder Gefällen können Schlaglöcher oder unebener Untergrund den Rollstuhl zum Kippen bringen. Wird eine Stufe oder ein Anstieg vorwärts befahren, sollte der Körper nach vorne geneigt sein.



- Überschreiten Sie NIEMALS die max. Zuladung von 125 kg für Fahrer inkl. mitgeführte Gegenstände. Bitte beachten Sie die Gewichtsangaben für die leichteren Gewichtsoptionen, die separat aufgeführt werden. Das Überschreiten der maximalen Zuladung kann zu Schäden am Stuhl, zu Fallen oder Kippen aus dem Rollstuhl, Verlust der Kontrolle oder zu schweren Verletzungen des Fahrers und anderer Personen führen.
- Tragen Sie im Dunklen möglichst helle Kleidung oder Kleidung mit Reflektoren, um besser gesehen werden zu können. Achten Sie darauf, dass die seitlich und rückwärtig am Rollstuhl angebrachten Reflektoren gut sichtbar sind. Wir empfehlen Ihnen auch das Anbringen einer aktiven Beleuchtung.

- Um Stürze und gefährliche Situationen zu vermeiden, sollten Sie den Umgang mit Ihrem neuen Rollstuhl erst auf ebenem, überschaubarem Gelände üben.
- Benutzen Sie zum Ein- oder Aussteigen aus dem Rollstuhl nicht die Fußbretter. Diese sollten vorher hochgeklappt und möglichst nach außen weggeschwenkt werden. Begeben Sie sich immer so nah wie möglich an die Stelle, an der Sie sitzen möchten.
- Setzen Sie Ihren Rollstuhl nur bestimmungsgemäß ein. Vermeiden Sie z.B. ein ungebremstes Fahren gegen ein Hindernis (Stufen, Bordsteinkante) oder Herunterfahren von Kanten.
- Die Feststellbremsen sind nicht dazu vorgesehen, den Rollstuhl während der Fahrt abzubremesen. Sie sichern den Rollstuhl gegen das Wegrollen. Wenn Sie auf unebenem Boden anhalten, ziehen Sie immer die Feststellbremsen an, damit der Stuhl nicht wegrollt. Ziehen Sie die Bremsen auf beiden Seiten an, sonst könnte der Stuhl kippen.
- Erforschen Sie die Auswirkungen von Schwerpunktverlagerungen auf das Verhalten des Rollstuhls, zum Beispiel auf Gefällstrecken, Steigungen, sämtlichen Neigungen oder beim Überwinden von Hindernissen nur mit sicherer Unterstützung eines Helfers.
- Bei extremen Einstellungen (z.B. Antriebsräder in vorderster Position) und ungünstiger Körperhaltung kann der Rollstuhl bereits auf ebener Fläche kippen.
- Neigen Sie Ihren Oberkörper beim Befahren von Steigungen und Stufen weit nach vorn.
- Lehnen Sie Ihren Oberkörper beim Befahren von Neigungen und Stufen weiter nach hinten. Versuchen Sie keinesfalls, Gefälle diagonal hinauf oder hinunter zu fahren.
- Vermeiden Sie Rolltreppen, da diese bei einem Sturz schwere Verletzungen verursachen können.
- Den Rollstuhl nicht an Gefällen > 10° verwenden. Die dynamische Stabilität an Gefällen hängt von der Konfiguration des Rollstuhls, den Fertigkeiten und dem Fahrstil des Benutzers ab. Da die Fertigkeiten des Benutzers und der Fahrstil nicht vorherbestimmt werden können, kann der Höchstwert für das sichere Gefälle nicht bestimmt werden. Dieser muss vom Benutzer mit Hilfe einer Begleitperson ermittelt werden, um das Umkippen zu verhindern. Für unerfahrene Benutzer wird der Einbau von Sicherheitsrädern dringend empfohlen.
- Besonders beim Befahren von Steigungen oder Gefällen können Schlaglöcher oder unebener Untergrund den Rollstuhl zum Kippen bringen.
- Den Rollstuhl nicht auf schlammigem oder vereistem Grund verwenden. Den Rollstuhl nur dort verwenden, wo auch Fußgänger zugelassen sind.
- Zur Vermeidung von Handverletzungen greifen Sie bei der Fahrt mit dem Rollstuhl nicht zwischen die Speichen oder zwischen das Antriebsrad und die Radbremse.
- Bei Verwendung von Leichtmetallgreifringen kann es beim Abbremsen aus schneller Fahrt oder auf längeren Gefällestrecken zum Erhitzen der Greifringe kommen.
- Wenn Gefälle/Steigungen seitwärts befahren werden, steigt die Gefahr, dass der Rollstuhl zur Seite kippt.
- Treppen dürfen nur mit Hilfe von Begleitpersonen überwunden werden. Sind dafür Einrichtungen wie z.B. Auffahrrampen oder Aufzüge vorhanden, so sind diese zu benutzen. Fehlen solche Einrichtungen, ist der Rollstuhl anzukippen und über die Stufen zu führen (2 Helfer). Bei Benutzern mit einem Körpergewicht von über 100 kg empfehlen wir, diese Methode für Treppen nicht zu verwenden!
- Generell müssen montierte Sicherheitsräder zuvor so eingestellt werden, dass sie beim Transport nicht auf die Stufen aufsetzen können, da es sonst zu schweren Stürzen kommen kann. Anschließend müssen die Sicherheitsräder wider korrekt eingestellt werden.

- Achten Sie darauf, dass die Begleitpersonen den Rollstuhl nur an fest montierten Bauteilen anfassen (z.B. nicht an der Fußraste oder den Seitenteilen).
 - Dieser Rollstuhl ist nicht für Krafttraining und/oder für den Gebrauch von Hanteln ausgelegt. Verwenden Sie nur Geräte, die eigens für diesen Zweck ausgelegt sind.
 - Tragen oder heben Sie den Rollstuhl nicht an den Rückenrohren/Schiebegriffen oder an den Seitenteilen.
 - Achten Sie beim Benutzen von Hebebühnen darauf, dass sich montierte Sicherheitsräder außerhalb des Gefahrenbereichs befinden.
 - Sichern Sie Ihren Rollstuhl auf unebenem Gelände oder beim Umsteigen (z. B. ins Auto) durch Betätigen der Bremse.
 - Wenn und wann immer möglich, sollten Fahrzeuginsassen während der Fahrt in einem Behindertentransportkraftwagen (BTW) die im Fahrzeug installierten Sitze und die dazugehörigen Rückhaltesysteme nutzen. Nur so sind Insassen bei einem Unfall optimal geschützt. Unter Verwendung der von SUNRISE MEDICAL angebotenen Sicherungselemente und dem Einsatz geeigneter Rückhaltesysteme, können die Leichtgewichtrollstühle als Sitz beim Transport im Behindertentransportkraftwagen genutzt werden. (Siehe Kapitel "Transport").
 - Abhängig von Durchmesser und Einstellung der Lenkräder sowie der Schwerpunkteinstellung des Rollstuhls kann bei höheren Geschwindigkeiten ein Flattern der Lenkräder auftreten. Dies kann zu einem Blockieren der Lenkräder und zum Kippen des Rollstuhls führen. Achten Sie daher auf eine korrekte Einstellung der Lenkräder (siehe Kapitel "Lenkräder"). Befahren Sie insbesondere Gefällstrecken nicht ungebremst, sondern mit reduzierter Geschwindigkeit. Die Verwendung von Sicherheitsrädern ist bei ungeübten Nutzern unbedingt empfehlenswert.
 - Die Sicherheitsräder sollen ein unbeabsichtigtes Kippen nach hinten verhindern. Keinesfalls sollen sie die Funktion von Transittrollen übernehmen, etwa um eine Person bei abgenommenen Antriebsrädern im Rollstuhl zu transportieren.
 - Achten Sie beim Ergreifen von Gegenständen (die vor, seitlich oder hinter dem Rollstuhl liegen) darauf, dass Sie sich nicht zu weit aus dem Rollstuhl lehnen, da durch Schwerpunktverlagerung eine Kipp- bzw. Überschlaggefahr besteht. Das Aufhängen von zusätzlichen Lasten (Rucksack oder ähnliche Gegenstände) an die Rückenlehne Ihres Rollstuhls kann die Stabilität Ihres Rollstuhls nach hinten beeinträchtigen, vor allem, wenn der Rückenwinkel nach hinten verstellt wurde. Der Rollstuhl kann dadurch nach hinten kippen und Verletzungen verursachen.
 - Anpassungen an Ihrem Rollstuhl, vor allem an sicherheitsrelevanten Bauteilen, müssen von einem autorisierten Fachhändler durchgeführt werden. Dies betrifft die Einstellung von Feststellbremsen, Sicherheitsrädern, Rückenwinkel- und höhe, Unterschenkellänge, Schwerpunkt, Beckengurt, Spur- und Sturz der Antriebsräder, Sitzhöhe sowie Nachlauf und Geradeauslauf der Lenkradgabel.
 - Achten Sie bei Verwendung von angebautem Mobilitätszubehör wie Handbikes, elektrischen Zusatzantrieben etc. darauf, dass Ihr Rollstuhl mit den entsprechenden Lenkradgabeln ausgestattet ist, die für diesen Zweck vorgesehen sind. Bitte kontaktieren Sie diesbezüglich Ihren Fachhändler.
 - Es dürfen ohne Genehmigung keine elektronischen Geräte, elektrische oder mechanisch betriebene Zusatzantriebe, Handbikes oder andere Vorrichtungen eingebaut werden, die die bestimmungsgemäße Verwendung oder den Aufbau des Rollstuhls verändern.
 - Alle Kombinationen mit anderen Medizinprodukten müssen von Sunrise Medical genehmigt werden.
- Bitte beachten Sie, dass der Rollstuhl in bestimmten Konfigurationen eine Breite von 700mm überschreiten kann. Sollte dies der Fall sein, kann die Benutzung vorhandener Rettungswege unter Umständen nicht möglich sein. Eine Mitnahme in öffentlichen Verkehrsmitteln kann erschwert oder nicht möglich sein.
 - Bei Oberschenkelamputation müssen die Sicherheitsräder verwendet werden.
 - Achten Sie vor Fahrtantritt auf den korrekten Luftdruck der von Ihnen verwendeten Bereifung. Bei den Antriebsrädern muss er mindestens 3,5 bar (350 kPa) betragen. Der max. Luftdruck ist auf dem Reifen angegeben. Die Kniehebelbremsen sind nur bei ausreichendem Luftdruck und korrekter Einstellung wirksam (siehe Kapitel "Bremse").
 - Sollte die Sitz- und Rückenbespannung beschädigt sein, tauschen Sie diese bitte umgehend aus.
 - Vorsicht beim Umgang mit Feuer, insbesondere brennenden Zigaretten. Sitz- und Rückenbespannung könnten sich entzünden.
 - Wenn der Rollstuhl längere Zeit direkter Sonneneinstrahlung ausgesetzt war, können Teile des Rollstuhls (z.B. Rahmen, Beinstützen, Bremsen und Seitenteil) heiß (>41°C) werden.
 - Achten Sie stets darauf, dass die Steckachsen an den Antriebsrädern richtig eingestellt und eingerastet sind. Bei nicht gedrücktem Knopf der Steckachse darf sich das Antriebsrad nicht entfernen lassen.

WARNUNG!

- Sowohl die Wirkung der Kniehebelbremse als auch das allgemeine Fahrverhalten sind vom Luftdruck abhängig. Mit korrekt aufgepumpten Antriebsrädern und gleichem Luftdruck auf beiden Rädern lässt sich Ihr Rollstuhl wesentlich leichter und besser manövrieren.
- Achten Sie auf eine ausreichende Profiltiefe Ihrer Bereifung! Beachten Sie bitte, dass Sie bei Fahrten im öffentlichen Straßenverkehr der Straßenverkehrsordnung unterliegen.
- Achten Sie bei Arbeiten oder bei Einstellung am Rollstuhl immer auf Ihre Finger!

WARNUNG!

ERSTICKUNGSGEFAHR – Diese Mobilitätshilfe enthält Kleinteile, die unter Umständen eine Erstickungsgefahr für kleine Kinder darstellen können.

Die Rollstühle, die in diesem Handbuch abgebildet und beschrieben sind, entsprechen möglicherweise nicht in allen Einzelheiten genau Ihrem eigenen Modell. Dennoch sind alle Anweisungen trotz möglicher Detailunterschiede völlig relevant.

Der Hersteller behält sich das Recht vor, Gewichte, Abmessungen oder andere in diesem Handbuch aufgeführte technische Daten ohne vorherige Benachrichtigung zu ändern. Alle in diesem Handbuch aufgeführten Zahlenangaben, Abmessungen und Kapazitäten sind ungefähr und stellen keine präzisen technischen Daten dar.

Sunrise Medical ist nach ISO 13485 zertifiziert und garantiert damit die Qualitätssicherung in allen Entwicklungs- und Produktionsstufen unserer Produkte. Dieses Produkt entspricht den in den EU-Richtlinien vorgegebenen Anforderungen. Optionale Ausstattungen und Zubehör sind gegen Aufpreis erhältlich.

2.0 Handhabung

Steckachsen beim Antriebsrad

Die Hinterräder sind mit Steckachsen ausgestattet. Damit können die Räder ohne Werkzeug montiert und abgenommen werden. Zum Abnehmen des Rads den Arretierknopf an der Achse (1) drücken und das Antriebsrad herausziehen (Fig. 2.1).



VORSICHT!

Halten Sie bei der Montage der Hinterräder den Steckachsenknopf auf der Achse niedergedrückt, wenn Sie die Achse in den Rahmen stecken. Beim Loslassen des Knopfs rastet die Achse ein, und der Schnellverschlussknopf springt in seine Ausgangsposition zurück.

3.0 Transportieren des Rollstuhls

Transportieren des Rollstuhls

Um den Stuhl so kompakt wie möglich zu halten, können Sie die Hinterräder abnehmen. Die Rückenlehne kann nach unten geklappt werden, dazu die Schnur (1) (siehe Abbildung 3.2) an der Rückenlehne ziehen (Fig. 3.1 und 3.2).



In diesem Zustand kann der Rollstuhl an den Rahmenrohren und an der Sitzbespannung angehoben werden. Beim Transport des unbesetzten Rollstuhls in einem Fahrzeug sollte dieser sicher verzurrt oder angeschnallt werden.

4.0 Optionen

Ankippbügel

Ankippbügel

Zum Ankippen eines Rollstuhls durch eine Begleitperson benutzt man einen Ankippbügel. Um den Rollstuhl zum Beispiel auf einen Bordstein oder eine Stufe zu schieben, tritt man einfach mit dem Fuß auf den Bügel.

WARNUNG!

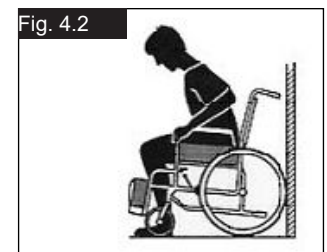
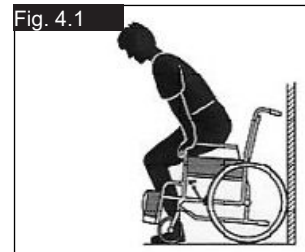
Sunrise Medical empfiehlt dringend, bei allen Modellen, die vorwiegend von einer Begleitperson geschoben werden, einen Ankippbügel zu verwenden. Wenn der Rollstuhl nicht über einen Ankippbügel verfügt und das Rückenrohr ständig als Hebel zum Kippen des Rollstuhls benutzt wird, kann dadurch das Rückenrohr beschädigt werden.

Ohne Hilfe in den Rollstuhl einsteigen

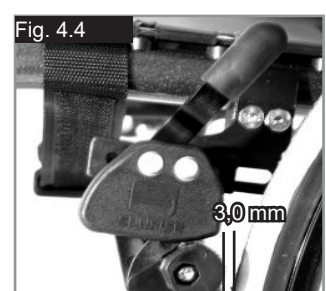
- Den Rollstuhl an eine Wand oder gegen ein massives Möbelstück schieben.
- Die Bremse betätigen.
- Der Benutzer kann sich selbst auf den Rollstuhl setzen, dann die Füße vor die Fersenbänder platzieren (Fig. 4.1).

Ohne Hilfe aus dem Rollstuhl aussteigen

- Die Bremse betätigen.
- Mit einer Hand am Rad oder am Seitenteil sollte sich die Person leicht nach vorne lehnen, um das Gewicht auf die Vorderkante des Sitzes zu verlagern und sich dann mit beiden Füßen fest auf dem Boden und einem Fuß hinter dem anderen in eine aufrechte Haltung schieben (Fig. 4.2).



Bremse



VORSICHT!

Die Bremswirkung kann beeinträchtigt werden durch falsche Montage und Einstellung der Bremse sowie durch einen zu geringen Reifendruck beeinträchtigt werden.

Feststellbremsen

Der Rollstuhl ist mit zwei Feststellbremsen ausgestattet, die direkt gegen die Räder geführt werden. Um die Feststellbremsen anzuziehen, drücken Sie beide Bremshebel nach vorn, gegen den Anschlag. Zum Loslassen der Bremse ziehen Sie die Hebel zurück in ihre Ausgangsposition.

Die Bremsen sind weniger wirksam bei:

- abgefahretem Reifenprofil
- zu niedrigem Reifendruck
- nassen Reifen.
- inkorrektener Einstellung.

Bremse...

Die Feststellbremsen sind nicht als Bremsen für den fahrenden Rollstuhl entworfen. Die Feststellbremsen dürfen daher nicht zum Abbremsen des Stuhls verwendet werden. Benutzen Sie dazu immer die Hände. Achten Sie darauf, dass der Abstand zwischen den Reifen und den Feststellbremsen mit den angegebenen Spezifikationen übereinstimmt. Der Abstand wird justiert, indem Sie die Schraube lockern und den richtigen Abstand einstellen. Die Schraube dann wieder anziehen (Fig. 4.3 und 4.4).

⚠ VORSICHT!

Prüfen Sie den Abstand der Feststellbremsen nach jeder Justierung des Hinterrads und stellen Sie ihn gegebenenfalls neu ein.

Bremshelverlängerung

Mit einem längeren Hebel brauchen Sie weniger Kraft, um die Feststellbremsen zu betätigen. Die Bremshelverlängerung ist mit der Bremse verschraubt. Durch Hochziehen kann diese nach vorne geklappt werden (Fig. 4.5).

⚠ VORSICHT!

Wenn die Feststellbremse zu nah am Rad montiert ist, erfordert die Betätigung einen höheren Kraftaufwand. Dadurch kann es zu Bruch des Verlängerungshebels kommen!

Wenn Sie sich beim Ein- und Aussteigen auf den Verlängerungshebel stützen, bricht der Verlängerungshebel ab! Spritzwasser von den Rädern kann zur Fehlfunktion der Feststellbremsen führen.

⚠ VORSICHT!

Wenn die Feststellbremse falsch montiert ist, erfordert die Betätigung einen höheren Kraftaufwand. Dadurch kann der Verlängerungshebel abbrechen!

Kompaktbremse

Die Kompaktbremse befindet sich unter der Sitzbespannung und wird betätigt, indem die Bremse in Richtung des Reifens nach hinten gezogen wird. Damit die Bremse richtig funktioniert, muss sie bis zum Anschlag gezogen werden, (Fig. 4.6).

⚠ VORSICHT!

Die Befestigungsschrauben der Bremse dürfen nicht gelockert und/oder nachgezogen werden.



Die Einhandbremse

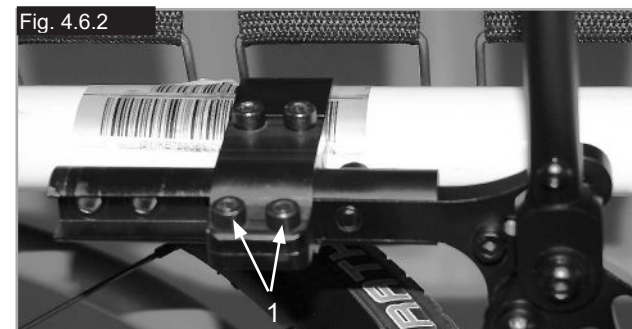
Die Einhandbremse befindet sich unter der Sitzbespannung und wird betätigt, indem der Bremshebel, der sich auf der linken oder rechten Seite befindet, in Richtung des Reifens nach hinten gezogen wird. Die Bremse funktioniert nur richtig, wenn der Hebel ganz bis zum Anschlag gezogen wird (Fig. 4.6.1)

Einstellung

Zum Einstellen der Bremse die Schrauben (1) lockern und die Feststellbremse an einer Stelle anbringen, an der sie ordnungsgemäß funktioniert (Fig. 4.6.2).

⚠ VORSICHT!

Die unsachgemäße Montage der Einhand-Feststellbremse kann zu schweren Verletzungen des Fahrers und anderer Personen führen.



⚠️ WARNUNG!

Die hintere Federung kann die Stabilität des Rollstuhls beeinträchtigen. Zur Vermeidung von Stürzen verwenden Sie eine Begleitperson und/oder Sicherheitsräder, während Sie sich mit der neuen Ausstattung vertraut machen.

1. Einstellen der hinteren gefederten Radaufhängung

- a. für eine härtere Federung die Einstellvorrichtung für die Federvorspannung (E) im Uhrzeigersinn drehen (von unter dem Rollstuhl nach oben gesehen).
- b. für eine weichere Federung die Einstellvorrichtung für die Federvorspannung (E) im Uhrzeigersinn drehen (von unter dem Rollstuhl nach oben gesehen).

2. Ausrichtung der Lenker der gefederten Radaufhängung

Die Lenker nicht verstellen, (F, Fig. 4.10). Sie werden werkseitig eingestellt, damit die richtige Einstellung der Spur und die ordnungsgemäße Funktion der gefederten 4-Lenker-Radaufhängung gewährleistet sind. (siehe nächste Seite).

Einstellen des Vor-/Nachlaufs auf Null (mit der werkseitig eingebauten Einstellvorrichtung)

Lockern Sie die Inbusschrauben (G) (2 pro Seite), mit denen das Achsrohr auf beiden Seiten befestigt ist. Beobachten Sie die Kugel in der transparenten Einstellvorrichtung in der Mitte des Achsrohrs und drehen Sie dann das Achsrohr (C), bis sich die Kugel am untersten Punkt der Einstellvorrichtung genau in der Mitte befindet. Der Vor-/Nachlauf ist jetzt auf Null eingestellt (Fig. 4.7, 4.10).

Bevor Sie die Schrauben (G) wieder anziehen, überprüfen Sie, dass die flachen Oberflächen des Radsturzadapters im Achsrohr aus der Klemme des Achsrohrs hervorstehen. Das Ende des zylindrischen Radsturzadapters sollte mit dem Ende des Achsrohrs fluchen. Ziehen Sie die Schrauben auf ein Drehmoment von 7 Nm an.

Einstellen des Vor-/Nachlaufs auf Null (mit einer 90° Einstelllehre)

Stellen Sie den kompletten Rollstuhl auf einen ebenen, waagrechten Tisch oder Boden. Lockern Sie die Inbusschrauben (G) (2 pro Seite), mit denen das Achsrohr auf beiden Seiten befestigt ist.

Legen Sie dann die Einstelllehre in einem Winkel von genau 90° (z.B. ein Zimmermannswinkel) an den flachen Oberflächen des Radsturzadapters (D) an (Fig. 4.8, Fig. 4.9). Drehen Sie dann das Achsrohr, bis die Oberflächen des Schraubenschlüssels ganz parallel zur oberen Oberfläche der Einstelllehre sind (Fig. 4.8).

Bevor Sie die Schrauben (G) wieder anziehen, überprüfen Sie, dass die flachen Oberflächen des Radsturzadapters im Achsrohr aus der Klemme des Achsrohrs hervorstehen. Das Ende des zylindrischen Radsturzadapters sollte mit dem Ende des Achsrohrs fluchen. Ziehen Sie die Schrauben auf ein Drehmoment von 7 Nm an.

⚠️ VORSICHT!

Beim Verstellen der hinteren 4-Lenker-Radaufhängung immer nur eine Änderung auf einmal vornehmen und diese schriftlich festhalten. Das ist zwar mehr Arbeit, Sie werden dadurch aber feststellen, wie sich jede Änderung auf das Fahrverhalten des Rollstuhls in Bezug auf die hintere Federung auswirkt.

BITTE BEACHTEN – Der untere Schwingungsdämpfer ist so ausgelegt, dass er sich lose anfühlt, damit der richtige Federweg gewährleistet ist.

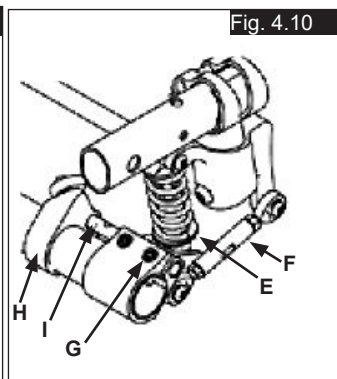
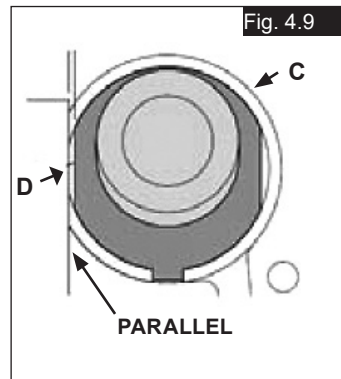
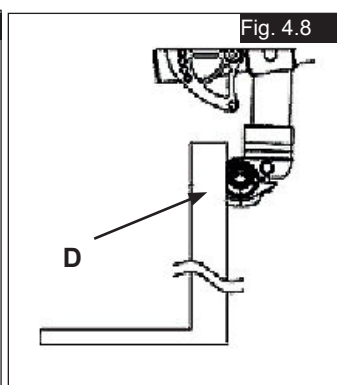
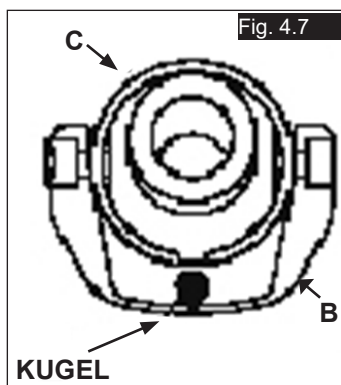
⚠️ VORSICHT!

Auf keinen Fall die Schraubverbindung zwischen der Achsenklemme und dem Stoßdämpfer lockern.

3. Wartung

Die folgenden Wartungsarbeiten müssen zusammen mit den in Abschnitt 6.0 beschriebenen allgemeinen Wartungsarbeiten durchgeführt werden.

- a. die Endhülsen der Stoßdämpfer oder die Federn nicht schmieren.
- b. sie können die Lenkerenden schmieren, nachdem sie mit einem milden Reinigungsmittel und ein weichen Bürste gereinigt wurden.
- c. zum Entfernen von Schmutz oder Fremdkörpern von der Feder eine weiche Bürste verwenden.
- d. verwenden Sie keinen Hochdruckreiniger für die Reinigung der hinteren gefederten Radaufhängung.



Einstellen des Schwerpunkts beim Krypton R

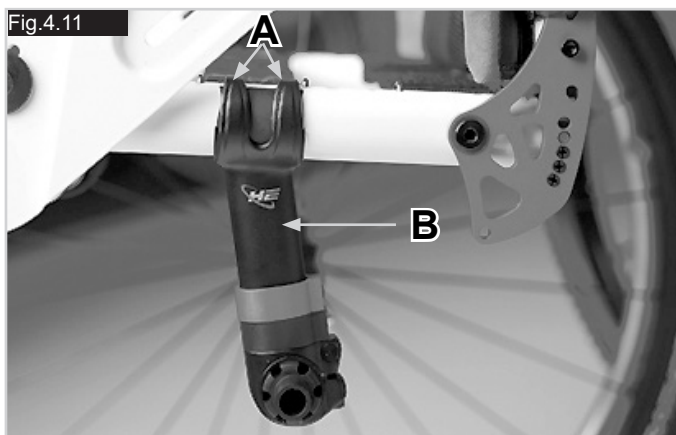
Nehmen Sie die Antriebsräder ab. Beide Inbusschrauben (A) an der Oberseite der Achsaufnahme (B) auf beiden Seiten des Rollstuhls lösen (Fig. 4.11). Schieben Sie dann die komplette Einheit aus der Achse heraus und verschieben Sie beide Achsaufnahmen am Rahmen nach vorne (in Fahrtrichtung) für einen aktiveren Schwerpunkt oder nach hinten für einen passiveren, stabileren Schwerpunkt. Ziehen Sie die Schrauben (A) auf beiden Seiten wieder auf ein Drehmoment von 5 Nm an. Stellen Sie die Seitenteile und Bremse dann auf die neue Radposition ein.

 **VORSICHT!**

Bitte beachten Sie das geänderte Kippverhalten des Rollstuhls nach einer Veränderung des Schwerpunkts. Dies erfordert eventuell den Einsatz von Sicherheitsrädern.

 **GEFAHR!**

Die Bremse muss an die neue Position angepasst werden.



Einstellen der Fußplatte

Einstellen der Fußraste

WARNUNG!

- Nicht auf dem Fußbrett stehen! Auch wenn der Fahrer im Rollstuhl sitzt, besteht Kipp- und Verletzungsgefahr.
- Beim Transfer nicht auf dem Fußbrett stehen, es besteht Kipp- und Verletzungsgefahr.

Durch lösen der Schraube (1) können Sie die Fußraste entsprechend Ihrer Unterschenkelgröße einstellen und wieder anbringen. Der Fußrastenwinkel kann durch Lockern der Schrauben (2) verstellt werden. Der Seitenschutz (3) an der Fußraste verhindert ein unbeabsichtigtes Abrutschen der Füße. Achten Sie darauf, dass nach Anpassungen alle Schrauben wieder richtig angezogen werden (siehe Seite zum Drehmoment) (Fig. 4.12 - 4.13).

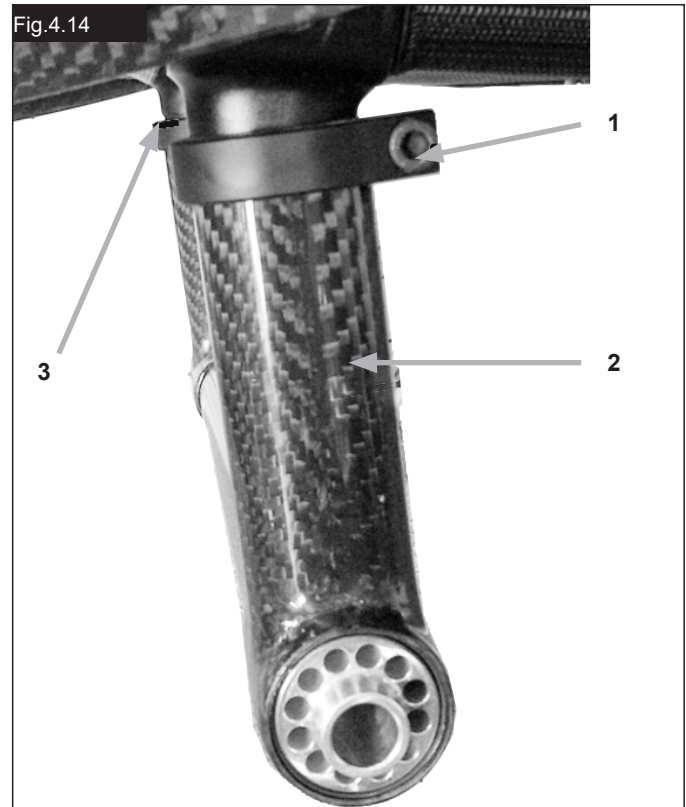


Sitz

Einstellen der Sitzhöhe

Zum Einstellen der hinteren Sitzhöhe die Inbusschrauben (1) an den Achsträgern (2) auf beiden Seiten des Rollstuhls lösen. Um die Sitzhöhe um 10 mm zu reduzieren, den Abstandshalter (3) abnehmen.

Um die Sitzhöhe um 10 mm zu erhöhen, einen zweiten Abstandshalter (im Lieferumfang enthalten) einsetzen. Nun beide Inbusschrauben wieder mit einem Drehmoment von 7Nm anziehen. (Fig. 4.14)



Lenkräder

Lenkrad, Lenkrad-Adapter, Lenkradgabel

Es kann vorkommen, dass der Rollstuhl einen leichten Rechts- bzw. Linksdrall hat oder die Lenkräder flattern. Das kann folgende Gründe haben:

- Der Radlauf vorwärts oder rückwärts ist nicht richtig eingestellt.
- Die Einstellung des Sturzes stimmt nicht.
- Der Luftdruck im Lenkrad und /oder Hinterrad ist nicht korrekt; die Räder drehen sich nicht ausreichend.

Die optimale Einstellung der Lenkräder bildet die Voraussetzung für den Geradeauslauf des Rollstuhls.

Jedes Mal, wenn die Hinterradposition geändert wurde, müssen die Radaufnahme neu eingestellt und die Feststellbremsen überprüft werden.

Einstellen des Lenkrads

Um sicherzustellen, dass beide Gabeln parallel eingestellt sind, zählen Sie einfach die sichtbaren Zähne auf beiden Seiten. Nach dem Einstellen der Lenkradgabel gewährleistet die Verzahnung den festen Halt und ermöglicht eine Verstellung um 16° in 2° Schritten. Verwenden Sie die flache Seite vorne an der Lenkradgabel zum Überprüfen des rechten Winkels zum Boden (Fig. 4.15).

Das patentierte Design ermöglicht die Drehung der Lenkradgabel, so dass die Lenkradgabel im rechten Winkel zum Boden nachgestellt werden kann, wenn die Sitzneigung verändert wird.

Geradeauslauf einstellen

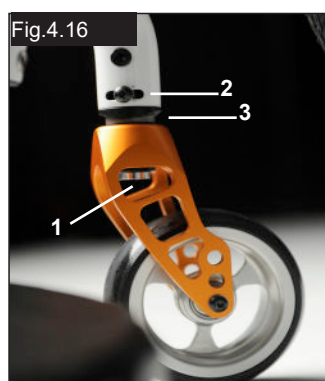
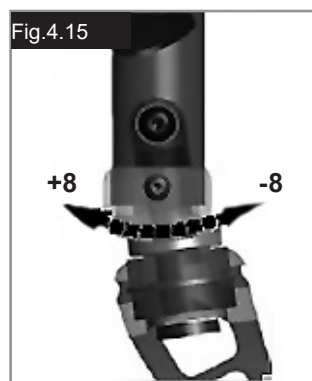
Die Inbusschrauben (1) an der Unterseite der Gabel lösen. Sie können dann die Schraube abnehmen (2). Die schwarze Buchse (3) kann jetzt nach links oder rechts gedreht werden.

Links – Rollstuhl zieht nach links

Rechts – Rollstuhl zieht nach rechts

Dann die Schraube (2) wieder anziehen. Stellen Sie die Gabel in einem 90° Winkel zum Boden ein.

Dann die Schraube (1) wieder anziehen. (Fig. 4.16).



Radspur

Verstellen der Radspur

Wichtig: Nur durch optimal eingestellte Antriebsräder wird das beste Rollverhalten erzielt. Dies wird durch die korrekte Einstellung der Radspur gewährleistet.

Messen Sie dazu hinten und vorne auf gleicher Höhe den Abstand zwischen den beiden Rädern, um sicherzustellen, dass sie parallel zueinander stehen.

Der Unterschied zwischen den beiden Maßen sollte nicht mehr als 5 mm betragen. Sollte der Abstand größer sein, gehen Sie wie unten beschrieben vor um die Spur einzustellen.

Krypton R Spureinstellung

Einstellen des Vor-/Nachlaufs auf Null

HINWEIS: Ein Rollstuhl mit 0° Achsadaptern kann keine Vor- oder Nachspur haben. Diese Einstellung ist nur bei 3° und 6° Achsadaptern erforderlich.

Mit dem Begriff „Vorspur bzw. Nachspur“ wird definiert, wie die Hinterräder des Rollstuhls zum Boden ausgerichtet sind. Davon ist abhängig, wie gut der Rollstuhl rollt. Ein normaler Fahrwiderstand oder Rollwiderstand ist gegeben, wenn der Rollstuhl weder Vor- noch Nachspur aufweist.

So stellen Sie die Vorspur/Nachspur auf Null: Lösen Sie die Inbusschraube (1) mit der die Klemme (2) des Achsadapters (3) gesichert ist auf beiden Seiten des Rollstuhls. Die geraden Schlüsselflächen die am Achsadapter (3) angebracht sind müssen nun genau 90° zum Boden ausgerichtet sein. Benutzen Sie hierzu eine Einstelllehre (z.B. Zimmermannswinkel) der einen Winkel von 90° aufweist. Drehen Sie nun den Achsadapter (3) bis die Schlüsselfläche genau parallel zur Einstelllehre ist. Führen Sie diese Einstellung auf beiden Seiten durch. Ziehen Sie nun die Inbusschrauben (1) der Klemme (2) auf beiden Seiten des Rollstuhls wieder mit einem Drehmoment von 5 Nm an. (Fig. 4.17).

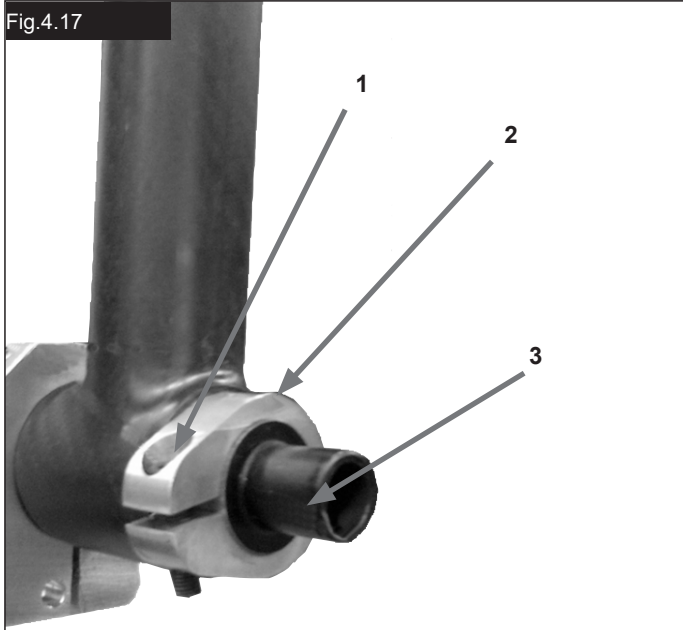
Einstellung der Spurweite (nur möglich mit 3° und 6° Sturz):

Die Spurweite hinten ist als der Abstand zwischen den Hinterrädern definiert und wird werksseitig so eingestellt dass zwischen dem Antriebsrad und dem Seitenteil ca. 12 mm Abstand ist.

Zum Einstellen der Spurweite hinten lösen Sie die Inbusschraube (1) an der Klemme (2) des Achsadapters (3) und ziehen Sie den Achsadapter (3) weiter aus dem Achsrohr bzw. schieben Sie ihn ins Achsrohr hinein um die Spurweite zu verbreitern bzw. zu verringern bis die gewünschte Spurweite erreicht ist. Ziehen Sie nun die Inbusschrauben (1) der Klemme (2) auf beiden Seiten des Rollstuhls wieder mit einem Drehmoment von 5 Nm an. (Fig. 4.17).

Wiederholen Sie den Vorgang auf der anderen Seite. Achten Sie immer darauf dass die Achsadapter auf beiden Seiten gleichmäßig eingestellt sind.

Fig.4.17



Rücken

Winkelverstellbarer Rücken

Zum Verstellen des Rückenwinkels die Position des Stifts in der Rückenhalterung ändern. Der Stift (1) muss ganz in das Lochbild an beiden Seiten eingerastet sein, damit wird der Winkel um $8,5^\circ$ verstellt.

Stecken Sie die schwarzen Kunststoffstifte in die unbenutzten Löcher. Für eine kleinere Winkelverstellung ($3,5^\circ$) die Schraube (2) mit dem Inbusschlüssel aufdrehen und die Schraube in das zweite Loch versetzen. Die Schraube (2) auf das in der Tabelle angegebene Drehmoment anziehen.

Damit kann der Rückenwinkel um 12° verstellt werden. Wenn der Stift (1) in die andere Richtung in das nächste Loch eingesteckt wird, wird der Winkel um $12^\circ - 8^\circ = 3,5^\circ$ verstellt. (Fig. 4.18)

Zum Reduzieren des Spiels in der Rückenlehne die Mutter (1) lösen, dann kann die optimale Position mit der Stellschraube (2) eingestellt werden. Dann die Mutter (1) wieder festziehen. (Fig. 4.19).

⚠ VORSICHT!

Die Schrauben müssen wieder festgezogen werden. Sonst geht die Winkeleinstellung verloren.

Faltbarer Rücken

Den Rücken durch Ziehen der Schnur entriegeln. Zum Herunterklappen gleichzeitig den Rücken nach vorne schieben. Um den Rücken wieder in die Ausgangsstellung zu bringen, muss dieser soweit nach hinten gezogen werden, bis er auf beiden Seiten einrastet.

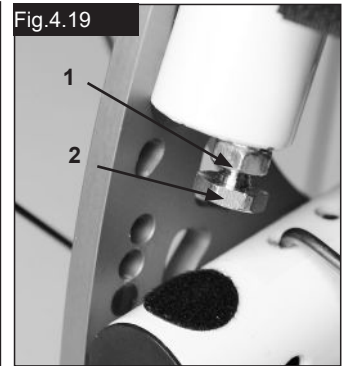
⚠ VORSICHT!

Beim Herunterklappen des Rückens bitte darauf achten, dass Ihre Finger nicht eingeklemmt werden.

Fig.4.18



Fig.4.19



Anpassbare Rückenbespannung

Die anpassbare Rückenbespannung kann an mehreren Bändern in der Spannung angepasst werden. Die Polsterung der Rückenbespannung ist von der Innenseite durch eine Öffnung erreichbar und kann individuell ausgepolstert werden (Fig. 4.20).

Höhenverstellbare Rückenlehne

Die Rückenhöhe kann in 25 mm Schritten verstellt werden. Die Einstellbereiche sind 250 - 300 mm, 300 - 350 mm, 350 - 400 mm und 400 - 450 mm. Die Schrauben (1+2) lösen und den Rücken auf die gewünschte Höhe einstellen. Die Schrauben wieder festziehen (siehe die Seite zu Drehmoment). (Fig. 4.21)

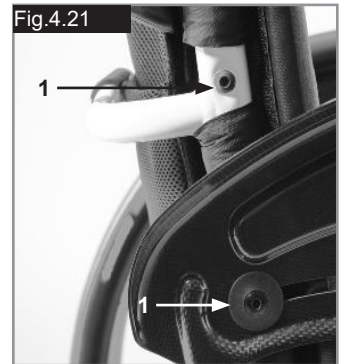
⚠ VORSICHT!

Bitte beachten Sie das geänderte Kippverhalten des Rollstuhls nach einer Veränderung des Rückenwinkels oder Rückenbespannung. Dies erfordert eventuell den Einsatz von Sicherheitsrädern.

Fig.4.20



Fig.4.21



Seitenteile

Zentralstütze

Installation: Schieben Sie die Armlehnschiene bis zum Anschlag nach unten in die Aufnahme, die am Rollstuhlrahmen montiert ist

Höheneinstellung:

Schieben Sie die Armlehnschiene aus der Aufnahme. Die Höhe verstellen Sie mit der Höhenverstellung (1), dazu die Schraube (2) abnehmen und auf die gewünschte Position schieben. Setzen Sie die Schraube wieder ein und ziehen Sie sie fest an. Schieben Sie die Armlehnschiene zurück in die Aufnahme (Fig. 4.22).

Position der Armpolster:

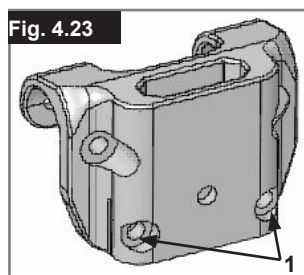
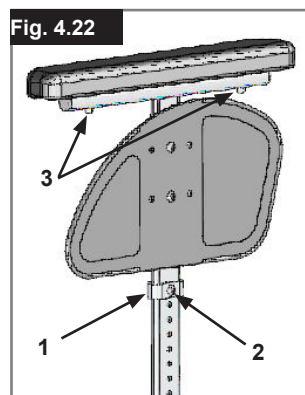
Die Position der Armpolster kann verstellt werden. Lösen Sie dazu die Schrauben (3) und schieben Sie das Armpolster auf die gewünschte Position. Ziehen Sie die Schrauben wieder fest an (Fig. 4.22).

Verstellen der Armlehnenaufnahme

Der Sitz der Armlehnenaufnahme kann mit den 2 Schrauben (1) verstellt (angezogen /gelockert) werden - (Fig. 4.23).

Legende für Teile

1. Äußere Armlehnschiene
2. Verschlusshebel für die Höhenverstellung
3. Verschlusshebel



Schiebegriff

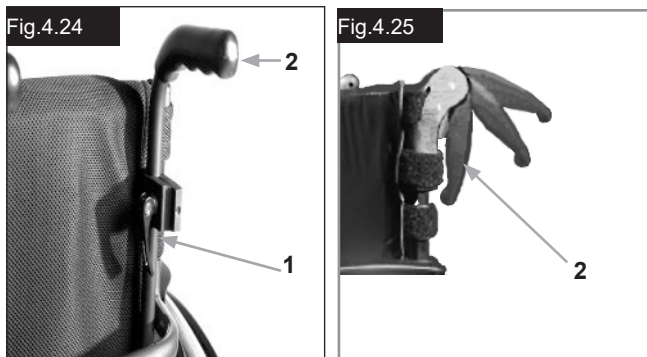
Höhenverstellbare Schiebegriffe

Die Schiebegriffe sind mit Stiften gesichert, damit sie nicht herausrutschen können. Durch Öffnen des Spannhebels (1) kann die Höhe der Schiebegriffe (2) individuell eingestellt werden. Wenn der Hebel bewegt wird, hören Sie, wie er einrastet, der Schiebegriff kann leicht in die gewünschte Position gebracht werden. Mit der Mutter am Spannhebel wird eingestellt, wie fest die Schiebegriffe geklemmt werden. Wenn die Mutter nach dem Einstellen des Spannhebels lose ist, sitzt der Schiebegriff auch zu locker. Vor dem Gebrauch den Schiebegriff drehen, um sicherzustellen, dass er fest genug geklemmt ist. Nach der Höheneinstellung der Griffe den Spannhebel (1) wieder gut festklemmen. Wenn der Hebel nicht gesichert ist, kann es beim Befahren von Stufen zu Verletzungen kommen. (Fig. 4.24)

HINWEIS – Wenn die höhenverstellbaren Schiebegriffe nicht richtig angebracht werden, besteht die Gefahr, dass sie "Spiel" bekommen oder dass sie sich verstellen. Bitte darauf achten, dass die entsprechenden Schrauben fest angezogen sind.

Abklappbare Schiebegriffe

Wenn die Schiebegriffe nicht benötigt werden, können sie durch Drücken des Knopfes (2) nach unten geklappt werden. Wenn sie wieder benötigt werden, klappen Sie die Schiebegriffe hoch, bis sie einrasten. (Fig. 4.25).



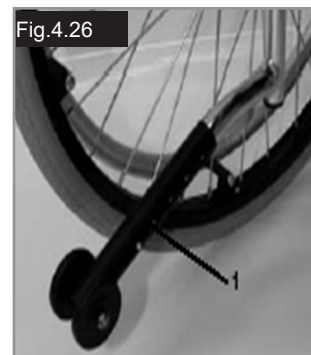
2. Einstellen der Sicherheitsräder

Um den richtigen Bodenabstand von ca. 1" bis 2" (25 mm bis 50 mm) zu erzielen, müssen die Sicherheitsräder höher bzw. niedriger eingestellt werden.

Drücken Sie den Auslöseknopf für das Sicherheitsrad so, dass beide Auslösestifte nach innen gezogen werden. Verschieben Sie das Innenrohr nach oben oder unten in die Löcher für die Höhenverstellung. Lassen Sie den Knopf wieder los. Das zweite Sicherheitsrad genauso einbauen. Beide Räder müssen sich auf gleicher Höhe befinden. (Fig. 4.26).

⚠️ GEFAHR!

Sunrise Medical empfiehlt, Sicherheitsräder zu verwenden: Falls die Sicherheitsräder nicht eingebaut oder falsch eingebaut sind, besteht Kipp- und Verletzungsgefahr.



Aktives Sicherheitsrad/hochklappbar

Das aktive Sicherheitsrad wird links oder rechts am Achsrohr befestigt. Wenn es zum Achsrohr hin gedrückt wird, kann es zur Benutzung nach unten geklappt werden, (Fig. 4.27).

⚠️ WARNUNG!

Achten Sie darauf, dass das Sicherheitsrad in der ausgefahrenen Position arretiert ist. Ein nicht arretiertes aktives Sicherheitsrad kann schwere Verletzungen des Benutzers verursachen.

Sicherheitsräder

⚠️ WARNUNG!

Sunrise Medical empfiehlt Sicherheitsräder für alle Rollstühle. Bei der Montage von Sicherheitsrädern ein Drehmoment von 7 Nm verwenden.

1. Einschieben der Sicherheitsräder in die Klemme:

- drücken Sie den hinteren Knopf am Adapter für das Sicherheitsrad so, dass beide Auslösestifte nach innen gezogen werden.
- schieben Sie die Sicherheitsräder (1) in den Adapter für das Sicherheitsrad.
- drehen Sie die Sicherheitsräder nach unten, bis der Auslösestift in der Klemme einrastet.
- das zweite Sicherheitsrad genauso einbauen.



Stockhalter

Stockhalter

Mit dieser Vorrichtung können Gehhilfen direkt am Rollstuhl transportiert werden. Mit einer Klettschleife können Gehhilfen und andere Hilfsmittel befestigt werden.



VORSICHT!

Versuchen Sie niemals während der Fahrt die Gehhilfen oder andere Hilfsmittel aus dem Halter zu nehmen.

Beckengurt

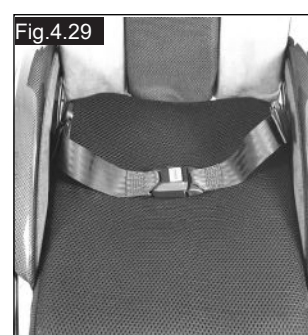


GEFAHR!

- Vor dem Gebrauch des Rollstuhls sicherstellen, dass der Beckengurt angelegt ist.
- Der Beckengurt muss täglich überprüft werden, um sicherzustellen, dass keine Behinderung oder übermäßige Abnutzung vorliegt.
- Achten Sie immer darauf, dass der Beckengurt vor dem Anlegen korrekt angebracht und eingestellt ist. Wenn der Gurt zu locker sitzt, kann der Benutzer nach unten rutschen und es besteht Erstickungsgefahr oder es kann zu schweren Verletzungen kommen.

Der Beckengurt ist wie abgebildet am Rollstuhl angebracht. Der Gurt besteht aus 2 Hälften. Diese werden mit der Befestigungsschraube für die Haltestange befestigt, die durch die Öse am Gurt gesteckt wird. Der Gurt wird unter der Rückseite des Seitenteils entlang geführt. (Fig. 4.28)

Bringen Sie den Gurt so an, dass sich die Schnallen in der Mitte des Sitzes befinden. (Fig. 4.29)



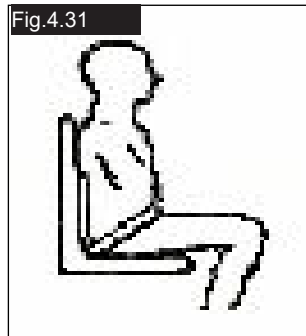
Passen Sie den Beckengurt wie folgt an den Benutzer an:

Gurt kürzer machen	Gurt länger machen
<p>Übrige Gurtlänge durch den Einsteckteil des Steckverschlusses und die Schlaufe zurück fädeln. Darauf achten, dass der Gurt am Einsteckteil des Steckverschlusses keine Schlinge aufweist.</p>	<p>Um den Gurt länger zu machen, übrige Gurtlänge durch die Schlaufen und den Einsteckteil des Steckverschlusses fädeln.</p>

Nach dem Anschnallen den Abstand zwischen dem Beckengurt und dem Benutzer prüfen. Bei richtiger Einstellung passt nicht mehr als eine Handfläche zwischen dem Beckengurt und dem Benutzer. (Fig. 4.34)

Beckengurt...

Der Beckengurt sollte so eingestellt werden, dass der Gurt in einem Winkel von 45 Grad zum Becken des Benutzers sitzt. Der Benutzer sollte aufrecht und so weit hinten wie möglich im Sitz sitzen, wenn dieser richtig eingestellt ist. Der Beckengurt muss so eingestellt sein, dass der Benutzer nicht im Sitz nach unten rutschen kann.
(Fig. 4.30)



⚠️ WARNUNG!

- Wenn Sie Fragen zur Benutzung und Bedienung des Beckengurts haben, wenden Sie sich an Ihren Rollstuhlhändler, Pfleger oder an Ihre Begleitperson.
- Wenn Sie einen Beckengurt nachrüsten wollen, kontaktieren Sie bitte Ihren von Sunrise Medical autorisierten Fachhändler.
- Der Beckengurt muss täglich überprüft werden, um sicherzustellen, dass er richtig eingestellt ist und keine Behinderung oder übermäßige Abnutzung vorliegt.
- Sunrise Medical empfiehlt den Transport von Personen in Fahrzeugen mit dem Beckengurt als Rückhaltesystem nicht.

Siehe die Transit-Broschüre von Sunrise Medical für weitere Informationen zum Thema Transport.

Wartung:

Prüfen Sie den Beckengurt und die Befestigungsteile in regelmäßigen Abständen auf Verschleißanzeichen oder Schäden. Je nach Bedarf muss er ausgetauscht werden.

⚠️ WARNUNG

Der Beckengurt sollte wie oben beschrieben an den Endbenutzer angepasst werden. Sunrise Medical empfiehlt auch, die Länge und die Passform des Gurts regelmäßig zu überprüfen, um die Gefahr zu verringern, dass der Endbenutzer den Gurt aus Versehen zu lang einstellt.

5.0 Reifen und Montage

Vollgummireifen gehören zur Standardausstattung. Stellen Sie bei Luftreifen immer sicher, dass sie den richtigen Luftdruck aufweisen, da sonst die Leistung des Rollstuhls beeinträchtigt werden kann. Wenn der Druck zu niedrig ist, erhöht sich die Reibung beim Fahren, und der Antrieb erfordert größeren Kraftaufwand. Auch die Manövrierfähigkeit wird von einem zu niedrigen Reifendruck beeinträchtigt. Wenn der Druck zu hoch ist, kann der Reifen platzen. Auf der Reifenoberfläche ist jeweils der korrekte Luftdruck angegeben.

Die Reifen werden wie gewöhnliche Fahrradreifen montiert. Bevor Sie den inneren Schlauch einlegen, achten Sie darauf, dass die Felge und die Innenseite des Reifens von Schmutzpartikeln frei sind. Nach der Montage oder Reparatur des Reifens, muss der Luftdruck geprüft werden. Für Ihre eigene Sicherheit und für die optimale Leistung des Stuhls ist es äußerst wichtig, dass sich die Reifen in gutem Zustand befinden und den vorgeschriebenen Druck aufweisen.

6.0 Wartung und Pflege

- Prüfen Sie alle 4 Wochen den Reifendruck. Prüfen Sie alle Reifen auf Abnutzung und Schäden.
- Prüfen Sie etwa alle 4 Wochen die Bremsen, um sicherzustellen, dass sie korrekt funktionieren und leicht zu bedienen sind.
- Wechseln Sie die Reifen, so wie Sie dies mit gewöhnlichen Fahrradreifen machen würden.
- Alle Gelenke, die für den Gebrauch des Rollstuhls wichtig sind, besitzen selbstsichernde Muttern. Prüfen Sie alle drei Monate, ob alle Bolzen fest sitzen (siehe unter Drehmoment). Selbstsichernde Muttern sollten nur einmal verwendet und dann ausgewechselt werden.
- Verwenden Sie nur milde Reinigungsmittel, wenn der Rollstuhl schmutzig ist. Zum Reinigen der Sitzbespannung nur Wasser und Seife benutzen.
- Verwenden Sie ausschließlich durch Sunrise Medical zugelassene Originalersatzteile. Verwenden Sie keine Teile von anderen Herstellern, die nicht von Sunrise Medical freigegeben wurden.

6.0 Wartung und Pflege...

- Falls der Rollstuhl beim Betrieb nass geworden ist, trocknen Sie ihn bitte anschließend ab.
- Alle 8 Wochen sollten die Schnellverschlussachsen mit etwas Nähmaschinenöl geschmiert werden. Je nach der Häufigkeit und Art der Benutzung, empfehlen wir den Rollstuhl alle 6 Monate vom ausgebildeten Personal des zugelassenen Fachhändlers warten zu lassen.
- Wenn Sie den Rollstuhl für längere Zeit einlagern möchten, sind keine besonderen Maßnahmen notwendig. Achten Sie darauf dass der Rollstuhl bei Raumtemperatur an einem trockenen und vor starker Sonneneinstrahlung geschützten Ort gelagert wird. Vor Wiederinbetriebnahme sollte der Rollstuhl von einem autorisierten Fachhändler überprüft werden.

VORSICHT!

Durch Sand und Meerwasser (oder Salz im Winter) können die Lager der vorderen und hinteren Räder beschädigt werden. Reinigen Sie den Rollstuhl gründlich, wenn er solchen Bedingungen ausgesetzt war.

Die folgenden Teile können abgenommen und an den Hersteller/Händler zur Reparatur versandt werden:

- Antriebsräder
- Armlehnen
- Sicherheitsräder

Diese Bauteile sind als Ersatzteile erhältlich. Weitere Informationen entnehmen Sie dem Ersatzteilkatalog.

Hygienemaßnahmen bei Wiedereinsatz:

Bevor der Rollstuhl wiedereingesetzt wird, muss er sorgfältig vorbereitet werden. Alle Oberflächen, mit denen der Benutzer in Berührung kommt, müssen mit einem Desinfektionsmittel besprüht werden.

Dafür muss ein Desinfektionsmittel von der DGHM Liste verwendet werden, z.B. Antifect Liquid (Schülke & Mayr) zur schnellen Desinfektion für Medizinprodukte und -geräte, die schnell desinfiziert werden müssen. Bitte beachten Sie die Gebrauchsanweisung des Herstellers für das Desinfektionsmittel, das Sie benutzen.

Im Allgemeinen kann an den Nähten keine vollständige Desinfektion garantiert werden. Wir empfehlen daher, die Sitz- und Rückenbespannungen zu entsorgen, um eine Kontamination mit Wirkstoffen gemäß § 6 des Infektionsschutzgesetzes zu vermeiden.

7.0 Entsorgung / Recycling von Materialien

Wenn Ihnen der Rollstuhl kostenlos zur Verfügung gestellt wurde, gehört er Ihnen evtl. nicht. Wenn er nicht mehr benötigt wird, befolgen Sie die Anweisungen, die Sie von der Organisation, die den Rollstuhl zur Verfügung gestellt hat, bezüglich der Rückgabe erhalten haben.

Im folgenden Abschnitt werden die Materialien beschrieben, die für den Rollstuhl verwendet werden mit Angaben zur Entsorgung oder zum Recycling des Rollstuhls und dessen Verpackung.

Es können vor Ort auch besondere Vorschriften bezüglich der Entsorgung oder des Recycling gelten, diese müssen bei der Entsorgung berücksichtigt werden. (Dazu kann auch die Reinigung oder Dekontaminierung des Rollstuhls vor der Entsorgung gehören).

Aluminium: Lenkradgabeln, Räder, Seitenteile des Stuhles, Armlehngestell, Fußraste, Schiebegriffe.

Carbon: Rahmenrohre, Achse, Achsträger, Rückenrohre.

Stahl: Befestigungspunkte, Steckachse

Kunststoff: Handgriffe, Rohrstopfen, Lenkräder, Fußplatten, Armpolster und 12" Rad/Reifen

Verpackung: Plastiktüten aus weichem Polyethylen, Karton

Polsterung: Polyestergerewebe mit PVC-Beschichtung und schwer entflammbarem Schaumstoff.

Die Entsorgung oder das Recycling sollte über eine Entsorgungsfirma oder eine öffentliche Entsorgungsstelle erfolgen. Sie können Ihren Rollstuhl zur Entsorgung auch an Ihren Fachhändler zurückgeben.



8.0 Fehlersuche

Rollstuhl hat Drall in eine Richtung

- Reifendruck prüfen
- Prüfen, ob sich das Rad reibungslos dreht (Lager, Achse)
- Winkel der Lenkräder überprüfen.
- Prüfen, ob beide Lenkräder den richtigen Bodenkontakt haben.

Lenkräder beginnen zu flattern

- Winkel der Lenkräder überprüfen.
- Prüfen, ob alle Bolzen fest sitzen; wenn nötig nachziehen (siehe unter Drehmoment)
- Prüfen, ob beide Lenkräder den richtigen Bodenkontakt haben.

Rollstuhl/Kreuzstrebeinheit rastet nicht im Sitzsattel ein

- Der Stuhl ist noch neu, d.h. die Sitz- oder Rückenpolsterung ist noch sehr steif. Wird mit der Zeit besser.

Zusammenklappen des Rollstuhls ist schwierig:

- Die justierbare Rückenpolsterung ist zu steif. Lockern Sie sie entsprechend.

Rollstuhl quietscht und klappert

- Prüfen, ob alle Bolzen fest sitzen; wenn nötig nachziehen (siehe unter Drehmoment)
- Etwas Schmieröl auf die Stellen träufeln, wo bewegliche Teile miteinander in Kontakt kommen

Rollstuhl fängt an, zu schlingern

- Den Winkel der Laufadbefestigung prüfen.
- Reifendruck prüfen
- Prüfen, ob die Hinterräder vielleicht unterschiedlich eingestellt sind.








9.0 Typenschild

Typenschild

Das Typenschild befindet sich entweder unter der Kreuzstrebeneinheit oder am diagonalen Rahmenrohr, auch auf dem Benutzerhandbuch befindet sich ein entsprechendes Etikett. Auf dem Typenschild sind das exakte Modell und andere technische Daten angegeben. Wenn Sie ein Ersatzteil bestellen oder einen Anspruch geltend machen, halten Sie bitte folgende Angaben bereit:

- Seriennummer
- Bestellnummer
- Monat/Jahr

MUSTER

		Sunrise Medical GmbH Kahlbachring 2-4 D-69254 Malsch / Germany		 2021-05-03	
TYPE: WHEELCHAIR		SN 203211633313717			
Krypton R					
 125 kg	 max 10°	 360 mm	 420 mm		

Krypton R

Produktbezeichnung/Artikelnummer



Maximale Steigung bzw. maximales Gefälle, das mit den Sicherheitsrädern befahren werden kann, hängt von den Einstellungen des Rollstuhls, der Haltung und den physischen Fähigkeiten des Benutzers ab.



Sitzbreite.



Sitztiefe.



Maximale Zuladung.



CE-Kennzeichnung.



Gebrauchsanleitung



Herstellungsdatum.



Seriennummer.



Dieses Symbol bedeutet Medizinprodukt.



Adresse des Herstellers

ISO 7176-19:2008 Crash getestet nach ISO 7176-19:2008

10.0 Garantie

IHRE GESETZLICHEN RECHTE SIND DURCH DIESE GARANTIE NICHT EINGESCHRÄNKT.

Sunrise Medical* gewährt seinen Kunden für alle Rollstühle eine Garantie gemäß den nachfolgenden Garantiebedingungen.

Garantiebedingungen

1. Sollte ein Teil oder sollten Teile des Rollstuhls als Folge eines Herstellungsfehlers innerhalb von 24 Monaten nach der Auslieferung an den Käufer eine Reparatur oder einen Austausch benötigen, wird das betroffene Teil bzw. werden die betroffenen Teile repariert oder kostenlos ausgetauscht. Die Garantie deckt ausschließlich Herstellungsfehler ab.
2. Zur Geltendmachung der Garantie benachrichtigen Sie bitte umgehend den Sunrise Medical Kundendienst mit einer genauen Beschreibung des Problems. Sollten Sie den Rollstuhl außerhalb des Zuständigkeitsbereichs des Sunrise Medical Kundendienstes verwenden, werden Reparatur oder Austausch von einem anderen vom Hersteller bezeichneten Kundendienst ausgeführt. Der Rollstuhl muss von einem von Sunrise Medical bezeichneten Kundendienst /Händler repariert werden.
3. Für Teile, die im Rahmen dieser Garantie repariert oder ausgetauscht werden, gewähren wir eine Garantie nach diesen Garantiebedingungen für die für den Rollstuhl verbleibende Garantiedauer nach Ziffer 1.
4. Auf Original-Ersatzteile, die auf Kosten des Kunden eingebaut wurden, wird nach dem Einbau gemäß den Garantiebedingungen eine Garantie von 12 Monaten gewährt.
5. Ansprüche aus dieser Garantie entfallen, wenn eine Reparatur oder ein Ersatz des Rollstuhls oder eines Teiles aus den folgenden Gründen erforderlich ist:
 - a. Normaler Verschleiß an Bauteilen wie beispielsweise Batterien, Armpolster, Sitz- und Rückenbespannung, Polster, Reifen, Bremsen etc.
 - b. Überlastung des Produkts, bitte überprüfen Sie die maximal zulässige Zuladung des Produkts auf dem Typenschild.
 - c. Das Produkt oder das Teil wurde nicht gemäß den in der Betriebsanleitung und/oder dem Service-Handbuch aufgeführten Empfehlungen des Herstellers gepflegt oder gewartet.
 - d. Es wurde Zubehör verwendet, bei dem es sich nicht um Originalzubehör handelte.
 - e. Der Rollstuhl oder ein Teil des Rollstuhls wurde durch Nachlässigkeit, Unfall oder unsachgemäße Verwendung beschädigt.
 - f. Änderungen/Modifikationen am Rollstuhl oder an Teilen, die von den Herstellerspezifikationen abweichen.
 - g. Es wurden Reparaturen durchgeführt, bevor unser Kundendienst über den jeweiligen Sachverhalt informiert wurde.
6. Diese Garantie unterliegt dem Recht des Landes, in dem das Sunrise Medical Produkt gekauft wurde.

* Standort von Sunrise Medical, von dem das Produkt gekauft wurde.

11.0 Technische Daten

Gesamtbreite:
Mit Standardrädern 635 mm (25"), inkl. Greifreifen mit Radsturz 6°: SB + 300 mm

Gesamtlänge: 840 mm mit Sitztiefe 48

Gesamthöhe: 950 mm mit Rückenhöhe 45 mm

Gewicht in kg: ab 6,2 kg

Maximale Zuladung:
Krypton R 125 kg

Sitzhöhen:
Die Auswahl von Rahmen, Gabeln und Lenkrädern sowie die Größe des Hinterrads 610 mm - 635 mm, (24", 25") bestimmt, welche Sitzhöhen möglich sind.

Norm		Min.	Max.	Norm		Min.	Max.
	Gesamtlänge mit Fußraste	700 mm	840 mm		Sitzflächenwinkel	0°	15°
	Gesamtbreite	620 mm	760 mm		Effektive Sitztiefe	340 mm	480 mm
	Faltlänge	N/Z	N/Z		Effektive Sitzbreite	320 mm	460 mm
	Faltbreite	N/Z	N/Z		Sitzhöhe an der Vorderkante	430 mm	570 mm
	Falthöhe	N/Z	N/Z		Rückenwinkel	69°	105°
	Gesamtgewicht	6,4 kg	13,0 kg		Rückenhöhe	250 mm	450 mm
	Steigung/Gefälle für die Feststellbremsen	0°	7°		Wenderadius		700 mm
	Gewicht des schwersten Einzelteils	-	2,1 kg mit 24" Antriebsrad *		Abstand von der Fußraste bis zum Sitz	360 mm	520 mm
	Statische Stabilität bergab	10°	10°		Winkel des Beins zum Sitz	92°	100°
	Statische Stabilität - bergauf, mit Sicherheitsräder	10°	10°		Abstand von der Armlehne bis zum Sitz	N/Z	N/Z
	Statische Stabilität seitwärts	10°	10°		Vordere Stellung der Armlehnen	N/Z	N/Z
	Dynamische Stabilität - Stromverbrauch bergauf	N/Z	N/Z		Greifring-Durchmesser	540 mm	567 mm
	Überwinden von Hindernissen	N/Z	N/Z		Horizontal Achsposition	20 mm	104 mm

*Standardrad mit Edelstahl-Greifring

Der Rollstuhl stimmt mit den folgenden Standards überein:

- a) Anforderungen und Testmethoden für statische, Auswirkungs- und Ermüdungsstärke (ISO 7176-8)
- b) Antriebs- und Steuerungssysteme für Elektro-Rollstühle, Anforderungen und Prüfung (ISO 7176-14)
- c) Klimatest gemäß ISO 7176-9
- d) Bewertung der Entzündbarkeit von Polstermöbeln gemäß ISO 7176-16 (EN 1021-1/2)

Ja
n.z.
n.z.
Ja

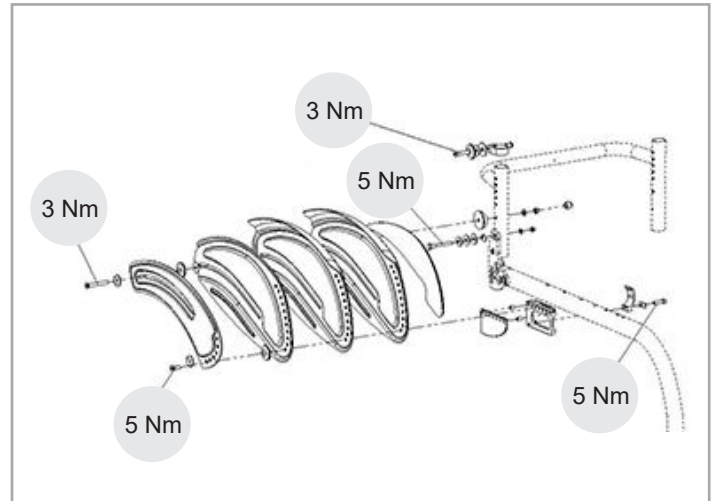
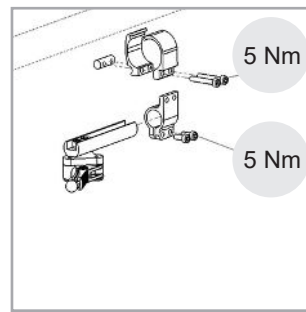
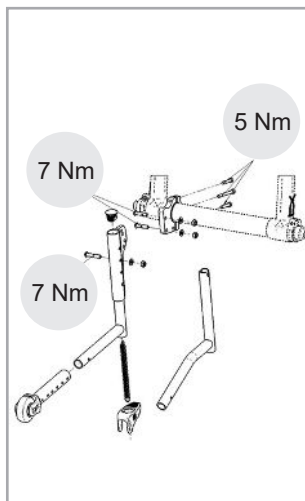
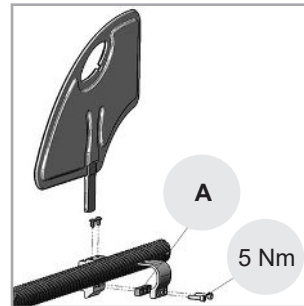
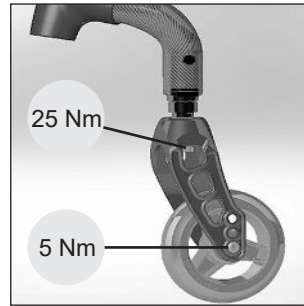
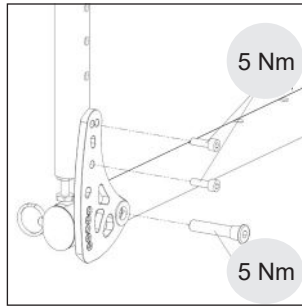
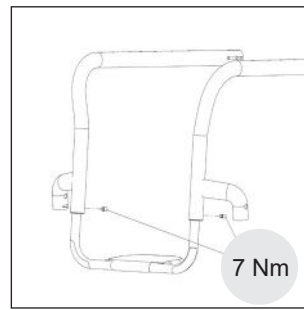
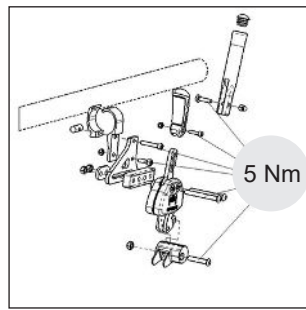
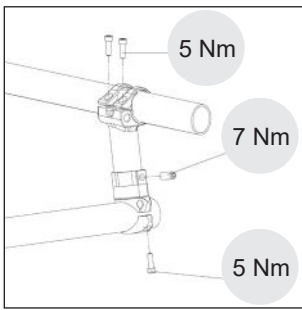
Technische Daten >>>

Lenkrad	Gabel	Art des Rahmens	Sitzhöhe vorne in mm	Sitzhöhe hinten in mm
3" (76,2 mm)	98 mm x 32 mm	niedrig	430	430 - 300
			440	440 - 310
			450	450 - 320
		hoch	470	470 - 340
			480	480 - 350
			490	490 - 360
	111 mm x 32 mm	niedrig	440	440 - 310
			450	450 - 320
			460	460 - 330
		hoch	480	480 - 350
			490	490 - 360
			500	500 - 370
4" (101,6 mm)	98 mm x 32 mm	niedrig	440	440 - 310
			450	450 - 320
			460	460 - 330
		hoch	480	480 - 350
			490	490 - 360
			500	500 - 370
	111 mm x 32 mm	niedrig	450	450 - 320
			460	460 - 330
			470	470 - 340
		hoch	490	490 - 360
			500	500 - 370
			510	510 - 380
	111 mm x 45 mm	niedrig	450	450 - 320
			460	460 - 330
			470	470 - 340
		hoch	490	490 - 360
			500	500 - 370
			510	510 - 380
	123 mm x 45 mm	niedrig	450	450 - 320
			460	460 - 330
			470	470 - 340
			480	480 - 350
		hoch	490	490 - 360
			500	500 - 370
510			510 - 380	
520			520 - 370	

Technische Daten ...

Lenkrad	Gabel	Art des Rahmens	Sitzhöhe vorne in mm	Sitzhöhe hinten in mm
5" (127 mm)	98 mm x 32 mm	niedrig	460	460 - 330
			470	470 - 340
		hoch	500	500 - 370
			510	510 - 380
	111 mm x 32 mm	niedrig	460	460 - 330
			470	470 - 340
			480	480 - 350
		hoch	500	500 - 370
			510	510 - 380
			520	520 - 390
	111 mm x 45 mm	niedrig	470	470 - 340
			480	480 - 350
		hoch	510	510 - 380
			520	520 - 390
	123 mm x 45 mm	niedrig	470	470 - 340
			480	480 - 350
490			490 - 360	
500			500 - 370	
hoch		510	510 - 380	
		520	520 - 390	
		530	530 - 400	
		540	540 - 410	
6" (152,4 mm)	123 mm x 45 mm	niedrig	500	500 - 370
			510	510 - 380
		hoch	540	540 - 410
			550	550 - 420

12.0 Drehmoment



A Achten Sie darauf, dass das Distanzstück angebracht ist, um eine Beschädigung des Carbonrohrs zu vermeiden.

DREHMOMENT.

HINWEIS: Wenn Drehmomente angegeben werden, empfehlen wir, ein Drehmomentprüfgerät zu verwenden (wird nicht mitgeliefert), damit das richtige Drehmoment erzielt wird.

Wenn nichts Anderes angegeben ist, beträgt das allgemeine Drehmoment für M6 Schrauben 7 Nm.





VORSICHT: Einige der Schrauben, die bei der Herstellung verwendet werden, weisen eine Schraubensicherung auf (blauer Punkt auf dem Gewinde) und können bis zu drei Mal verstellt werden, dann müssen sie durch neue Schrauben mit Schraubensicherung ersetzt werden müssen. Sie können aber auch eine Loctite™ 243 Schraubensicherung auf die Schrauben aufbringen und sie wieder einsetzen.

Table of Contents

Table of Contents	26
Definition	26
Foreword	27
Use	27
Area of Application.	28
1.0 General safety notes and driving limits	29
2.0 Handling	31
3.0 Transporting the wheelchair	31
4.0 Options	31
Step Tubes	31
Brakes	31
Suspension System	33
Setting the centre of gravity for Krypton R	34
Footplate Adjustment	35
Seat	35
Castors	36
Wheel Alignment	36
Backrest	37
Sideguards	38
Push handle	39
Anti-tip tubes	39
Crutch Holder	40
Pelvic Restraint Belt	40
5.0 Tyres and Mounting	41
6.0 Maintenance and care	41
7.0 Disposal / Recycling of Materials	42
8.0 Trouble-shooting	42
9.0 Nameplate	43
10.0 Warranty	43
11.0 Technical Data	44
12.0 Torque	47

Definition

3.1 Definitions of words used in this manual

Word	Definition
 DANGER!	Advice to the user of potential risk of serious injury or death if the advice is not followed
 WARNING!	Advice to the user of a risk of injury if the advice is not followed
 CAUTION!	Advice to user that potential damage to equipment may occur if the advice is not followed
NOTE:	General advice or best practice
	Reference To Additional Documentation

NOTE:

The wheelchairs shown and described in this user guide may not correspond in every detail exactly to your own model. However, all instructions are completely relevant, regardless of possible detail differences.

The manufacturer reserves the right to alter without notice any weights, measurements or other technical data shown in this manual. All figures, measurements and capacities shown in this manual are approximate and do not constitute specifications.

NOTE:

Please keep a note of the address and telephone number of your nearest service centre in the space below. In the event of a breakdown, contact them and try to give all relevant details so they can help you quickly.

Dealer signature and stamp

Foreword

Dear Customer,

We are very happy that you have decided in favour of a high-quality product from SUNRISE MEDICAL.

This owner's manual will provide numerous tips and ideas so that your new wheelchair can become a trustworthy and reliable partner in your life.

For Sunrise Medical, it is very important that we have a good relationship with our customers. We like to keep you up-to-date about new and current developments at our company. Keeping close to our customers means: fast service, as little red tape as possible, working closely with customers. When you need replacement parts or accessories, or if you just have a question about your wheelchair – we are there for you.

We want you to be satisfied with our products and service. At Sunrise Medical we are constantly working to develop our products further. For this reason, changes can occur in our palette of products with regard to form, technology and equipment. Consequently, no claims can be construed from the data or pictures contained in this user's manual.

The management system of SUNRISE MEDICAL is certified to EN ISO 9001, ISO 13485 and ISO 14001.



As the manufacturer, SUNRISE MEDICAL, declares that the lightweight wheelchairs conform to the Medical Device Regulation (2017/745).

NOTE:

General user advice.

Not following these instructions may result in physical injury, damage to the product or damage to the environment!

Notice to the user and/or patient: Any serious incident that has occurred in relation to the device should be reported to the manufacturer and the competent authority of the Member State in which the user and/or patient is established.

B4Me special adaptations

Sunrise Medical strongly recommends that in order to ensure that your B4Me product operates, and performs as intended by the manufacturer; all the user information supplied with your B4Me product is read and understood, before the product is first used.

Sunrise Medical also recommends that the user information is not discarded after reading it, but it is kept safely stored for future reference.

Medical Device Combinations

It may be possible to combine this Medical device with one or more other Medical Device or other product. Information on which combinations are possible can be found at www.Sunrisemedical.co.uk. All combinations listed have been validated to meet the General Safety and Performance Requirements, Annex I Nr. 14.1 of the Medical Device Regulation 2017/745.

Guidance on the combination, such as mounting, can be found at www.SunriseMedical.co.uk

Please contact your local, authorised SUNRISE MEDICAL dealer if you have any questions concerning the use, maintenance, or safety of your wheelchair.

In case there is no authorised dealer in your area, or you have any questions about product safety and product recalls, contact Sunrise Medical either in writing or by telephone or find the information on www.sunrisemedical.co.uk.



IMPORTANT:

DO NOT USE YOUR WHEELCHAIR UNTIL THIS MANUAL HAS BEEN READ AND UNDERSTOOD.

Sunrise Medical
Thorns Road
Brierley Hill
West Midlands
DY5 2LD
England
Phone: 0845 605 66 88
Fax: 0845 605 66 89
www.SunriseMedical.co.uk

Use

Wheelchairs are exclusively for users, children and adults who are unable to walk or have limited mobility, for their own personal use, when self-propelling and being moved by a third party (pushed by attendant) within the home and outdoors.

The maximum weight limit (includes the user and any weight of accessories fitted to the wheelchair) is marked on the serial number label, which is affixed to the Axle Tube below the seat.

Warranty can only be taken on if the product is used under the specified conditions and for the intended purposes. The intended lifetime of the wheelchair is 5 years. Please DO NOT use or fit any 3rd party components to the wheelchair unless they are officially approved by Sunrise Medical.

The load-bearing components of this wheelchair are manufactured from carbon (correct designation: carbon fibre reinforced plastic or CFRP). Carbon fibre is a high-strength material that is used for conditions requiring extreme load-bearing capacity with minimal weight. Our carbon components are manually produced - irregularities in the weave, unevenness in the surface or small air pockets are purely visual and have no impact on stability. Carbon has some different features compared to metal or other plastics which should be considered for normal use.

Carbon can be damaged from overloading (impacts or shocks which go beyond usual use such as: Falls, tipping over or dropping the wheelchair. Overloading may damage the carbon fibres or lead to delamination (separation of the fibre layers or separation of the fibres from the resin). Often, this damage cannot be identified externally and may lead to reduced load-bearing capability or breaking of components in extreme cases.



- After an accident, fall or dropping the wheelchair, it should no longer be used for safety reasons and should be sent to Sunrise Medical for inspection.
- The wheelchair should be regularly inspected for damage (cracks, discolourations, etc.).
- If the surface of the carbon components is damaged (indents or scratches which are deeper than the varnish layer) then the wheelchair should be sent to Sunrise Medical for inspection.
- During transportation (especially when traveling by air), ensure that the wheelchair does not come into contact with other items of luggage. Under no circumstances may luggage be loaded onto the wheelchair. Ensure that the wheelchair is firmly secured for slipping.
- Pay attention to creaking noises when using the wheelchair as these could indicate damage to the fibre structure. If applicable send to the wheelchair to Sunrise Medical for inspection.
- Replace damaged components immediately - damage to carbon components cannot be repaired.
- Accessories from third party suppliers such as handbikes, front wheels, or other non-standard fittings, are not permitted.
- Do not exceed the prescribed torque for all clamps and screws.
- Never attach any extensions using clamps or screws.
- Never mechanically alter or drill the carbon components.
- Never expose the wheelchair to high temperatures (such as for example as may happen to vehicles parked in the sun) or store near to heat sources.
- Clean the carbon components exclusively with a damp cloth and clear, cold or lukewarm water, or with added detergent if required.
- Never use any type of solvent or solvent-based cleaner, alcohol or acetone. Do not use any polish or abrasive varnish cleaner.

Area of Application.

Indications

The varieties of fitting variants, as well as the modular design, mean that it can be used by those who cannot walk or have limited mobility because of:

- Paralysis
- Loss of extremity (leg amputation)
- Extremity defect deformity
- Joint contractures/joint injuries
- Illnesses such as heart and circulation deficiencies, disturbance of equilibrium or cachexia, Neurological disease patterns, Muscle dystrophy, Hemiplegia as well as for elderly people who still have strength in the upper body.

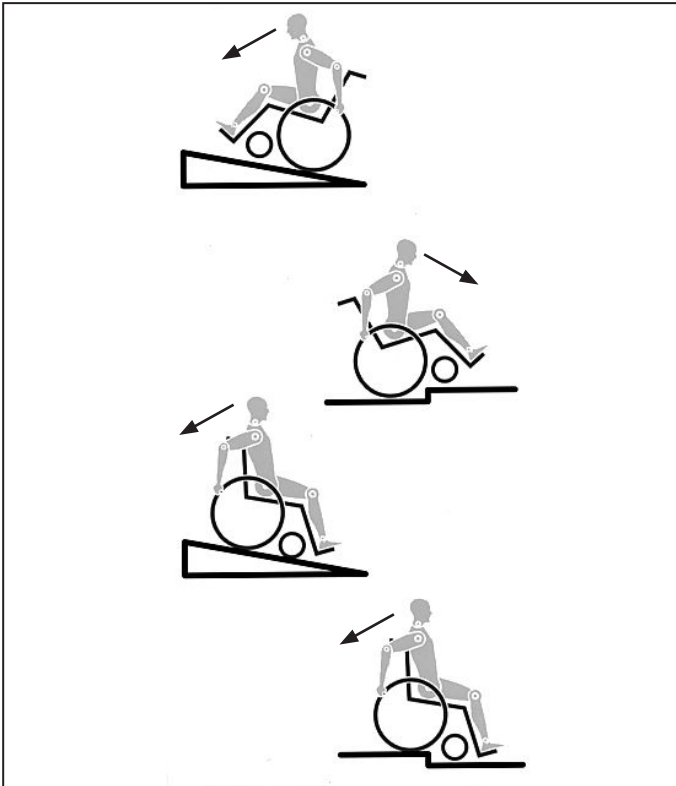
Contraindications

The wheelchair shall not be used without attendant in case of:

- Perception disorder
- Imbalance
- Loss of both arms, if not supported by a caregiver
- Joint contracture or joint damage on both arms
- Seating disability

When considering provision, please also note the body size, weight, physical and psychological constitution, the age of the person, living conditions and environment.

1.0 General safety notes and driving limits



The engineering and construction of this wheelchair has been designed to provide maximum safety. International safety standards currently in force have either been fulfilled or exceeded in parts. Nevertheless, users may put themselves at risk by improperly using their wheelchairs. For your own safety, the following rules must be strictly observed.

Unprofessional or erroneous changes or adjustments increase the risk of accident. As a wheelchair user, you are also part of the daily traffic on streets and pavements, just like anyone else. We would like to remind you that you are therefore also subject to any and all traffic laws.

Be careful during your first ride in this wheelchair. Get to know your wheelchair.

Before each use, the following should be checked:

- Quick-release axles on the rear wheels
- Velcro on seats and backrests
- Tyres, tyre pressure and wheel locks.

Before changing any of the adjustments of this wheelchair, it is important to read the corresponding section of the user's manual.

It is possible that potholes or uneven ground could cause this wheelchair to tip over, especially when riding uphill or downhill. When riding forwards over a step or up an incline, the body should be leaning forward.



- NEVER exceed the maximum load of 125 kg for driver plus any items carried on the wheelchair. Please note the weight information for lighter weight options, which are quoted separately. If you exceed the maximum load, this can lead to damage to the chair, or you may fall or tip over, lose control and may lead to serious injury of the user and other people.
- When it is dark, please wear light clothing or clothing with reflectors, so that you can be seen more easily. Make sure that the reflectors on the side and back of the wheelchair are clearly visible. We would also recommend that you fit an active light.
- To avoid falls and dangerous situations, you should first practice using your new wheelchair on level ground with good visibility.

- When getting on or off the wheelchair, do not use the footboards. These should be flipped up beforehand and swung to the outside as far as possible. Always position yourself as close as possible to the place where you wish to sit.
- Only use your wheelchair properly. For example, avoid travelling against an obstacle without braking (step, kerb edge) or dropping down gaps.
- The wheel locks are not intended to brake your wheelchair. They are only there to ensure that your wheelchair does not begin rolling unintentionally. When you stop on uneven ground, you should always use the wheel locks to prevent such rolling. Always apply both wheel locks; otherwise, your wheelchair could tip over.
- Explore the effects of changing the centre of gravity on the behaviour of the wheelchair, for example on inclines, slopes, all gradients or when overcoming obstacles. Do this with the secure aid of a helper.
- With extreme settings (e.g. rear wheels in the most forward position) and less than perfect posture, the wheelchair may tip over even on a level surface.
- Lean your upper body further forward when going up slopes and steps.
- Lean your upper body further back when going down slopes and steps. Never try to climb and descend a slope diagonally.
- Avoid using an escalator which may lead to serious injury in the event of a fall.
- Do not use the wheelchair on slopes $> 10^\circ$. The Dynamic safe slope is dependant on the chair configuration, the users abilities and the style of riding. As the user's abilities and style of riding cannot be pre-determined then the max safe slope cannot be determined. Therefore this must be determined by the user with the assistance of an attendant to prevent tipping. It is strongly recommended that inexperienced users have anti-tip tubes fitted.
- It is possible that potholes or uneven ground could cause this wheelchair to tip over, especially when riding uphill or downhill.
- Do not use your wheelchair on muddy or icy ground. Do not use your wheelchair where pedestrians are not allowed.
- To avoid hand injuries do not grab in between the spokes or between the rear wheel and wheel lock when driving the wheelchair.
- In particular when using lightweight metal handrims, fingers will easily become hot when braking from a high speed or on long inclines.
- Riding sideways on to a slope or incline, increases the possibility of the wheelchair tipping over sideways.
- Only attempt stairs with the help of an attendant. There is equipment available to help you, e.g. climbing ramps or lifts, please use them. If there is no such equipment available, then the wheelchair must be tipped and pushed, never carried, over the steps (2 helpers). We recommend that users over 100 kg in weight do not use this stairway manoeuvre!
- In general, any anti-tip tubes fitted must be set beforehand, so that they cannot touch the steps, as otherwise this could lead to a serious tumble. Afterwards the anti-tip tubes must be set back to their correct position.
- Make sure that the attendant only holds the wheelchair using securely mounted parts (e.g. not on the footrests or the sideguards).
- This wheelchair is not designed for weight training and/or for the use of dumbbells. Only use devices which have been specifically designed for this purpose.
- Do not lift or carry the wheelchair by the backtubes or the pushhandles.
- When using the lifting ramp make sure that the anti-tip tubes fitted are positioned outside the danger area.

- Secure your wheelchair on uneven ground or when transferring, e.g. into a car, by using the brakes.
- If and whenever possible, during a journey in a specially fitted vehicle for disabled people, vehicle occupants should use the seats in the vehicle and the appropriate restraint system. This is the only way to ensure that occupants will have the maximum protection if there is an accident. When using safety elements offered by SUNRISE MEDICAL and using a specially designed safety system, lightweight wheelchairs can be used as a seat when being transported in a specially fitted vehicle. (See the Chapter on "Transportation").
- Depending on the diameter and setting of the castors, as well as the centre of gravity setting of the wheelchair, the castors may begin to wobble at high speeds. This can lead to the castors being blocked and the wheelchair may tip over. Therefore, please make sure that the castors are adjusted correctly (see the Chapter "Castors"). In particular, do not travel on an incline without brakes, travel at a reduced speed. We recommend that novice users use anti-tip tubes.
- Anti-tip tubes should prevent the chair tipping over backwards unintentionally. Under no circumstances should they take the place of transit wheels, and be used to transport a person in a wheelchair with the rear wheels removed.
- When reaching for objects (which are in front of, to the side or behind the wheelchair) make sure that you do not lean too far out of the wheelchair, as if you change the centre of gravity there is a risk of tipping or rolling over. The hanging of additional load (back pack or similar items) onto your chair backposts can affect the rearward stability of your chair, especially when used in combination with recliner backrests. This can cause the chair to tip backwards causing injury.
- Adjustments to your wheelchair, particularly to safety-related components must be carried out by an approved dealer. This applies to adjustments to wheel locks, anti-tip tubes, backrest angle and height, lower leg length, COG, lap belt, rear wheel toe-in and camber, seat height as well as toe-in and directional stability of the castor fork.
- When using mobility accessories fitted to the wheelchair such as handbikes, electronic power assist, etc, make sure that your wheelchair is fitted with the appropriate castor forks, approved for this use. Please contact your dealer if you have any questions.
- Do not fit any unauthorized electronic equipment, powered or mechanically operated mobility drives, hand-bike or any other device that changes the intended use or the structure of the wheelchair.
- Any combination with other medical devices requires the approval of Sunrise Medical.
- Please note that in certain configurations the wheelchair may exceed a width of 700 mm. If this is the case, under certain circumstances, it may not be possible to use some or all of the available escape routes from a building. It may be more difficult or impossible to travel on public transport.
- For thigh amputees you must use anti-tip tubes.
- Before setting off, check that your tyre pressure is correct. For rear wheels it should be at least 3.5 bar (350 kPa). The max. pressure is indicated on the tyre. The knee-lever brakes will only work if there is sufficient tyre pressure and if the correct setting has been made (see the Chapter on "Brakes").
- If the seat and back sling are damaged, you must replace them immediately.
- Be careful with fire, in particular with burning cigarettes. Seat and back slings can be set alight.
- If the wheelchair is subject to direct sunlight for a long period of time, then parts of the wheelchair (e.g. frame, legrests, brakes and sideguard) may become hot (>41°C).
- Always make sure that the quick-release axles on the rear wheels are set properly and lock in. If the button on the quick-release axle is not pressed in, the rear wheel cannot be removed.

 **WARNING!**

- The effect of the knee-lever brake as well as the general driving characteristics are dependent on tyre pressure. The wheelchair is significantly lighter and easier to manoeuvre when the rear wheels are pumped up correctly and both wheels have the same pressure.
- Make sure that your tyres have sufficient tread! Please note that you are subject to any and all traffic laws when driving in public traffic.
- Always be careful with your fingers when working or adjusting the wheelchair!

 **WARNING!**

CHOKING HAZARD – This mobility aid uses small parts which under certain circumstances may present a choking hazard to small children.

The wheelchairs shown and described in this user guide may not correspond in every detail exactly to your own model. However, all instructions are completely relevant, regardless of possible detail differences.

The manufacturer reserves the right to alter without notice any weights, measurements or other technical data shown in this manual. All figures, measurements and capacities shown in this manual are approximate and do not constitute specifications.

Sunrise Medical is ISO 13485 certified, and this guarantees quality assurance in the development and production processes of all our products. This product complies with the standards set forth in EU directives. Optional equipment and accessories are available at extra charge.

2.0 Handling

Quick-release axles on rear wheel

The rear wheels are equipped with quick-release axles. The wheels can thus be installed or removed without using tools. To remove a wheel, simply depress the quick-release button on the axle (1) and pull it out, (Fig. 2.1).



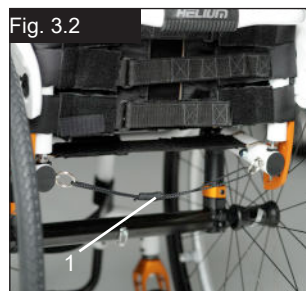
CAUTION!

Hold the quick-release button on the axle depressed when inserting the axle into the frame to mount the rear wheels. Release the button to lock the wheel in place. The quick-release button should snap back to its original position.

3.0 Transporting the wheelchair

Transporting the wheelchair

Removing the rear wheels will keep the wheelchair as compact as possible. The backrest can be folded down by pulling the cord (1) (see picture 3.2) located on the backrest (Fig. 3.1 and 3.2).



In this state the wheelchair can be lifted by the frame tubes and the seat sling. When transporting the unoccupied wheelchair in a vehicle, it should be tied down or strapped in.

4.0 Options

Step Tubes

Step Tubes

Step tubes are used by attendants to push a wheelchair over an obstacle. Simply step on the tube to push a wheelchair, for example, over a kerb or step.

WARNING!

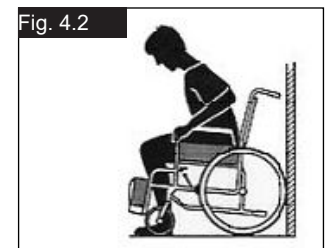
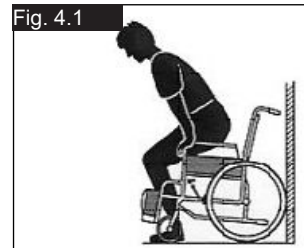
Sunrise Medical strongly recommends the use of a step tube on any model where attendant use is the predominant intended use. Damage to the backposts may occur if you constantly use the backpost without a step tube, as a lever to pull back on to tip the wheelchair.

Getting into your wheelchair on your own

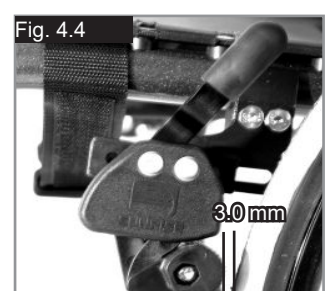
- Push the wheelchair to a wall or a solid piece of furniture
- Apply the brakes
- The user can lower themselves into the wheelchair
- Then position the feet in front of the heel straps (Fig. 4.1).

Getting out of your wheelchair on your own

- Apply the brakes
- With one hand on the wheel or side guard, the person should lean forwards slightly, to transfer the body weight to the front edge of the seat and then push up to an upright position with both feet firmly on the floor and one foot behind the other (Fig. 4.2).



Brakes



CAUTION!

Braking power can be affected by incorrect fitting and adjustment of the brakes, as well as tyre pressure which is too low.

Wheel Locks

The wheelchair is equipped with two wheel locks. They are applied directly against the tyres. To engage, press both wheel lock levers forward against the stops. To release the locks, pull the levers back to their original positions.

Braking power will decrease with:

- Worn tyre tread
- Tyre pressure that is too low
- Wet tyres
- Improperly adjusted wheel locks.

Brakes...

The wheel locks have not been designed to be used as brakes for a moving wheelchair. The wheel locks should therefore never be used to brake a moving wheelchair. Always use the handrims for braking. Make sure that the interval between the tyres and wheel locks complies with given specifications. To readjust, loosen screw and set the appropriate interval. Then re-tighten the screw (Fig. 4.3 and 4.4).

⚠ CAUTION!

After each adjustment of the rear wheels, check the interval to the wheel locks and readjust if necessary.

Brake lever extension

The longer lever helps to minimise the effort needed to set the wheel locks.

The brake lever extension is screwed to the brakes. By raising this, it can be flipped forward (Fig. 4.5).

⚠ CAUTION!

Mounting the wheel lock too close towards the wheel will result in a higher effort to operate. This might cause the brake lever extension to break!

Leaning onto the brake lever extension while transferring will cause the lever to break! Splashing water from tyres might cause the wheel lock to malfunction.

⚠ CAUTION!

Incorrect mounting of the wheel lock will result in a higher effort to operate.

This might cause the wheel lock extension lever to break!

Compact Wheel Lock

Compact wheel locks are underneath the seat sling and are operated by pulling the wheel locks towards the rear, in the direction of the tyre. For the brakes to work properly, this must be pulled until it reaches the stops, (Fig. 4.6).

⚠ CAUTION!

The mounting bolts for the brakes must not be loosened and/or re-tightened.



The One-arm Wheel Lock

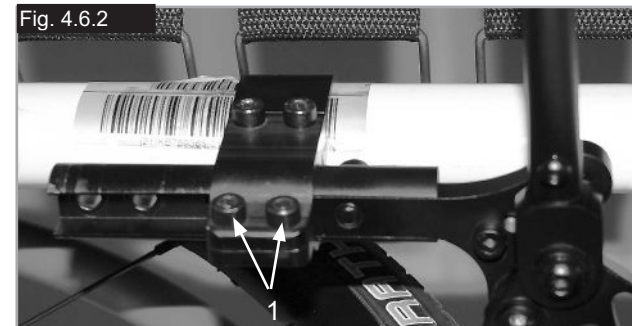
The one arm wheel lock is underneath the seat sling and is operated by pulling the brake lever, which is located on the left or right side, towards the rear, in the direction of the tyre. For the brakes to work properly, this must be pulled until it reaches the stop, (Fig. 4.6.1)

Adjustment

To adjust the brake, loose the screws (1) and mount the wheel lock where it will work in a proper way (Fig. 4.6.2).

⚠ CAUTION!

Incorrect mounting of the one arm wheel lock can lead to serious injury of the user and other people.



Suspension System

⚠WARNING!

Rear suspension can affect the stability of the wheelchair. To avoid a fall, use a spotter and/or anti-tip tubes when becoming familiar with new equipment.

1. Tuning the 4-Link Rear Suspension

- to stiffen the suspension, turn the spring preload adjuster (E) clockwise (looking up at the suspension system from underneath the wheelchair).
- to soften the suspension, turn the spring preload adjuster (E) counter-clockwise (looking up at the suspension system from underneath the wheelchair).

2. Alignment of Suspension Link Arms

Do not adjust the link arms (F, Fig. 4.10). These are set at the factory to ensure proper tracking and performance of the 4-Link Rear Suspension system. (see next page).

Setting the toe-in/toe-out to zero (with the adjusting device installed in the factory)

Loosen the Allen screws (G) (2 on each side) which are used to secure the axle tube on both sides. Observe the ball in the transparent adjuster in the centre of the axle tube, then turn the axle tube (C), until the ball is exactly centred at the lowest point of the adjuster. The toe is now set at zero (Fig. 4.7, 4.10).

Before re-tightening the screws (G), check that the flat surfaces of the wheel camber adapter in the axle tube protrude from the clamp of the axle tube. The end of the cylindrical camber adapter should be flush with the end of the axle tube. Tighten the screws to a torque of 7 Nm.

Setting the toe-in/toe-out to zero (using a 90° setting gauge)

Place the entire wheelchair on a flat horizontal table or ground surface. Loosen the Allen screws (G) (2 on each side) which are used to secure the axle tube on both sides.

Then put the setting gauge at an angle of exactly 90° (e.g. a carpenter's square) on the flat surfaces of the camber adapter (D) (Fig. 4.8, Fig. 4.9). Then turn the axle tube until the surfaces of the wrench are entirely parallel to the upper surface of the setting gauge (Fig. 4.8).

Before re-tightening the screws (G), check that the flat surfaces of the wheel camber adapter in the axle tube protrude from the clamp of the axle tube. The end of the cylindrical camber adapter should be flush with the end of the axle tube. Tighten the screws to a torque of 7 Nm.

⚠CAUTION!

When turning the 4-Link Rear Suspension, always make one change at a time and write down the change. This takes patience, but allows you to understand how each change affects the ride of the wheelchair in conjunction with rear suspension.

NOTE – The lower shock mount is designed to have a loose feel, this is by design to allow for proper suspension travel.

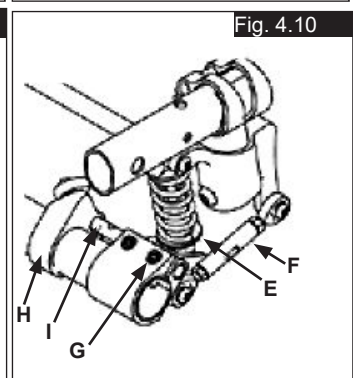
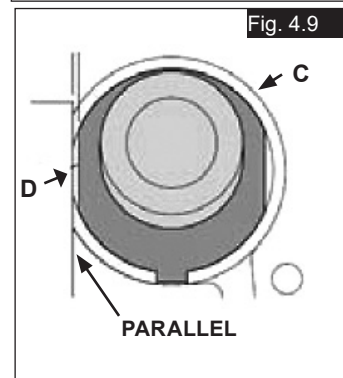
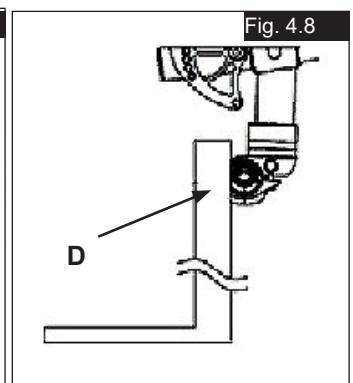
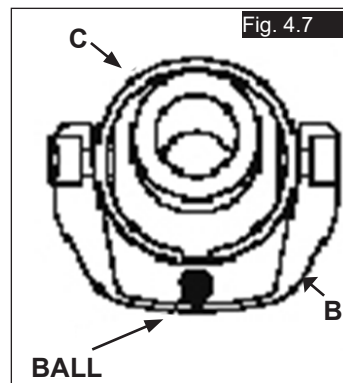
⚠CAUTION!

The screw connection between the axle clamp and the shock absorber should never be loosened.

3. Maintenance

The following maintenance work must be carried out, along with the general maintenance tasks described in section 6.0.

- do not apply lubrication to shock end bushings or coils.
- you can apply lubrication to the link ends after cleaning with a mild soap and soft brush.
- use a soft brush to clear any dirt or debris from coil system.
- never use a high-powered washer for cleaning the 4-Link Rear Suspension.



Setting the centre of gravity for Krypton R

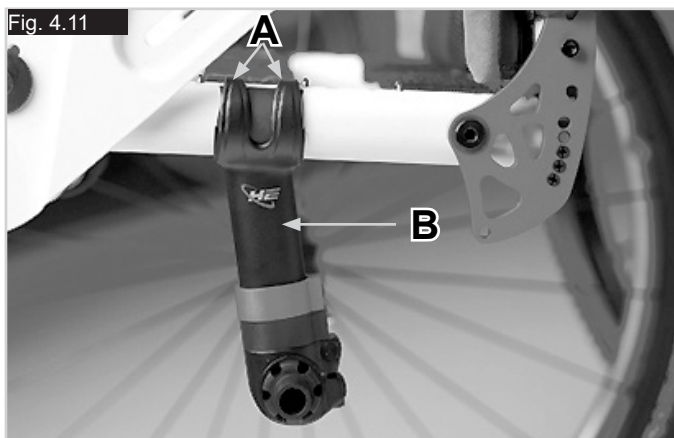
Remove the rear wheels. Undo both Allen screws (A) on the upper side of the axle mount (B) on both sides of the wheelchair (Fig 4.11). Then push the complete unit out of the axle and push both axle mounts forwards on the frame (in the direction of travel) for a more active COG, or backwards for a more passive, stable COG. Tighten the screws (A) on both sides, with a torque of 5 Nm. Then adjust the sides and brakes to the new wheel position.

 **CAUTION!**

Please note that the tipping behaviour of the wheelchair will change if the COG has been changed. This may mean that you need to use anti-tip tubes.

 **DANGER!**

Brakes must be adjusted to suit the new position.



Footplate Adjustment

Adjusting The Footrest

WARNING!

- Do not stand on the footboard! Even if the user is sitting in the chair, there is still a risk of tipping over and injury.
- When transferring, do not stand on the footboard, there is a risk of tipping over and injury.

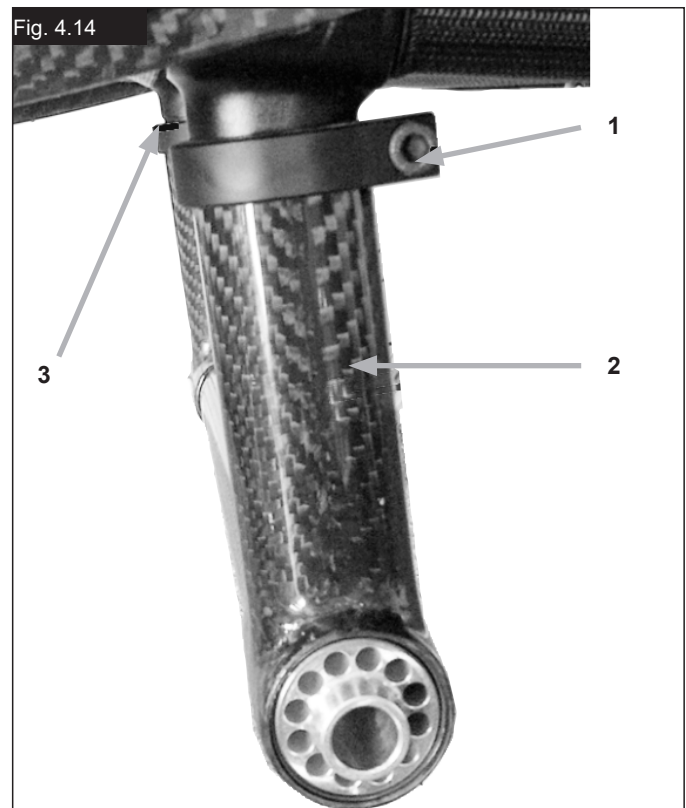
Releasing the screw (1) will allow you to adjust the footrest to correspond to the length of your lower leg and re-attach the footrest. The angle of the footrest may be individually adjusted by loosening screws (2). The side protection (3) on the footrest prevents the feet slipping off accidentally. Make sure that after any adjustment work, all screws are tightened correctly (see the page on torque) (Fig. 4.12 - 4.13).



Seat

Adjusting the seat height

To adjust the rear seat height, undo the Allen screws (1) on the axle brackets (2) on both sides of the wheelchair. To reduce the seat height by 10 mm, remove the spacer (3). To increase the seat height by 10 mm, insert an additional spacer (included in the scope of delivery). Then re-tighten both Allen screws with a torque of 7 Nm. (Fig. 4.14)



Castors

Castor, Castor adapter, Castor fork

From time to time the wheelchair may veer slightly to the right or left or the castors may flutter. This may be caused by the following:

- Forward and/or reverse wheel motion has not been set properly.
- The castor angle has not been adjusted properly.
- Castor and/or rear wheel air pressure is incorrect; wheels do not turn smoothly.

The optimum adjustment of the castors is required so that the wheelchair runs in a straight line.

The castor plates must be re-adjusted, and the wheel locks must be checked every time the rear wheel position has been altered.

Adjusting the castor

To ensure that both forks are set parallel, simply count the teeth visible on both sides. After setting the castor fork, the teeth will guarantee a secure position, allowing an adjustment of 16° in 2° increments. Use the flat side on the front of the castor fork to check for a right-angled position to the ground (Fig. 4.15). The patented design allows the castor fork to be turned, so that it can be reset at right-angles to the ground when the seat angle is changed.

Setting the directional stability

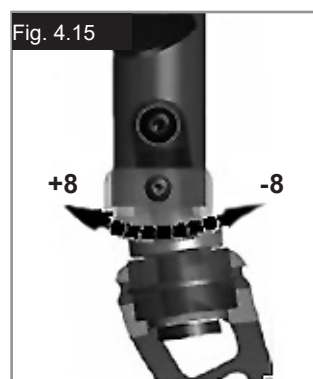
Release the Allen screws (1) on the underside of the fork. You can then undo the screw (2). You can now turn the black socket (3) left or right.

Left – chair pulls to the left

Right – chair pulls to the right

Then tighten up the screw (2) again. Please set a 90° angle from the fork to the floor.

Now tighten up the screw (1) again. (Fig. 4.16).



Wheel Alignment

Adjusting the wheel alignment

Important: To achieve the very best movement, the rear wheels must be adjusted to their optimum position, which means correctly adjusting the wheel alignment.

To do this, at the same height measure the distance between both wheels front and rear to ensure that they are parallel to one other.

The difference between both measurements should not exceed 5 mm. If the distance is greater, follow the instructions below to adjust the track.

Krypton R tracking adjustment

Setting the toe-in/toe-out to zero

NOTE: A wheelchair with 0° axle adapters cannot have a toe-in or toe-out. This alignment is only necessary for 3° and 6° axle adapters.

The term "toe-in or toe-out" defines how the rear wheels of the chair are aligned in relation to the ground. This determines how well the wheelchair will run. Normal resistance or rolling resistance is present when the wheelchair has neither toe-in nor a toe-out setting.

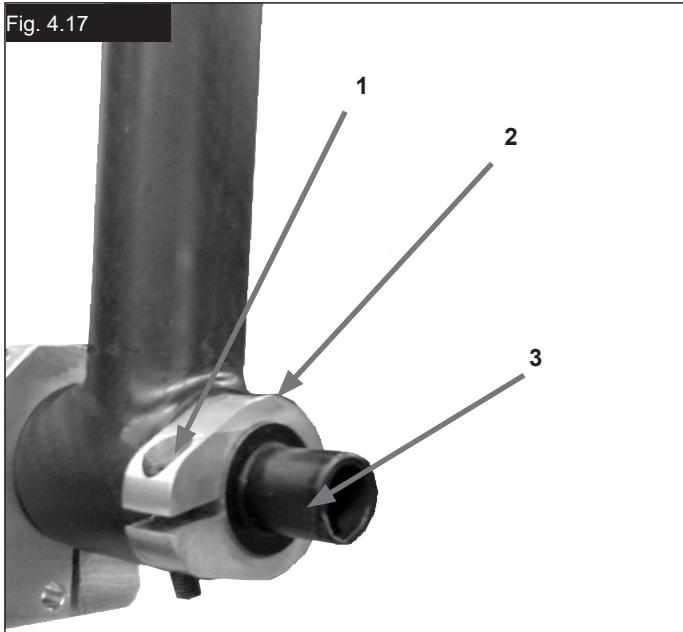
To set toe-in/toe-out to zero: Undo the Allen screw (1) which secures the clamp (2) of the axle adapter (3) on both sides of the wheelchair. The wrench flats which are attached to the axle adapter (3) must be at an angle of exactly 90° to the ground. To do this, use an adjustment gauge (e.g. a carpenter's square) which has an angle of 90°. Then turn the axle adapter (3) until the wrench flat is exactly parallel to the setting gauge. Carry out these adjustments on both sides. Then re-tighten the Allen screws (1) of the clamp (2) on both sides of the wheelchair with a torque of 5 Nm. (Fig. 4.17).

Adjusting the track width (only possible with 3° and 6° camber):

The rear track width is defined as the distance between the rear wheels, and is adjusted in the factory so that the distance between the drive wheel and the side part is approx. 12 mm.

To adjust the track width at the rear, unscrew the Allen screw (1) on the clamp (2) of the axle adapter (3) and pull the axle adapter (3) further out of the axle tube or push it into the axle tube, to increase or reduce the track width, until the desired width is reached. Then re-tighten the Allen screws (1) of the clamp (2) on both sides of the wheelchair with a torque of 5 Nm. (Fig. 4.17). Repeat this process on the other side. Always make sure that the axle adapters have been adjusted the same on both sides.

Fig. 4.17



Backrest

Angle-adjustable back

The backrest angle is adjusted by altering the position of the pin in the backrest mounting. The pin (1) must be completely clicked into place in the hole pattern on both sides, this gives you an angle adjustment of 8.5°.

Fit the red plastic pins into the unused holes. To achieve a smaller angle increment (3.5°), you open the Allen key screw (2) and re-set the screw into the second hole. Please use the relevant torque force (see matrix) to tighten the screw (2). This gives you 12° change in the back angle. Then move the pin (1) in the opposite direction to the next hole, which gives you 12° - 8° = 3.5° change. (Fig. 4.18)

To reduce the play in the backrest, the nut (1) can be released, then the optimal position can be set using the set screw (2). Then re-tighten the nut (1). (Fig. 4.19).



The screws must be re-tightened. Otherwise the angle adjustment will be lost.

Folding backrest

Release the backrest by pulling the cord. At the same time, push it forward to fold it down. To return the backrest to its original position, this must be pulled back as far as possible until it locks into place on both sides.

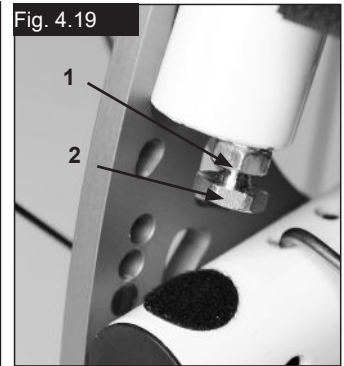


When folding the backrest down, please make sure that your fingers do not get caught.

Fig. 4.18



Fig. 4.19



Adjustable Back Sling

The adjustable back sling can be adjusted for tension by using several straps.

The back sling upholstery can be accessed from the inside via an opening and can be padded to suit individual tastes, (Fig. 4.20).

Height-adjustable backrest

The backrest may be set to various back heights, in 25 mm steps. The adjustment ranges are 250 - 300 mm, 300 - 350 mm, 350 - 400 mm and 400 - 450 mm. Release the screws (1+2) and set the backrest to the desired height. Tighten up the screws again (see the page on torque). (Fig. 4.21)

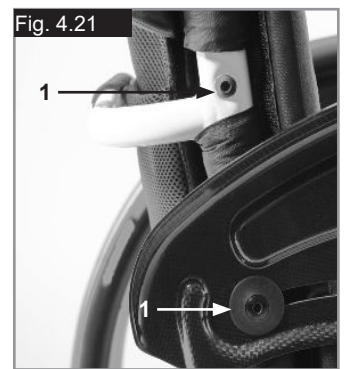


Please note that the tipping behaviour of the wheelchair will change if the backrest angle or backrest upholstery has been changed. This may mean that you need to use anti-tip tubes.

Fig. 4.20



Fig. 4.21



Sideguards

Central support

Installation: Slide the arm post into the receiver, located on the wheelchair frame, until it stops

Height adjustment:

Slide the armrest post out of the receiver.

Adjust the position of the height adjustment bracket (1) by removing the screw (2) and moving it to the desired position. Re-fit the screw and tighten it.

Slide the arm rest post back into the receiver, (Fig. 4.22).

Armpad Position:

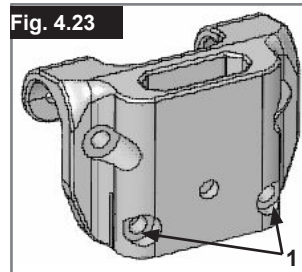
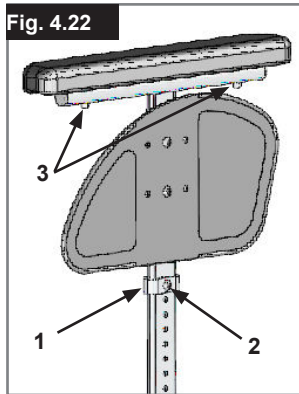
The armpad position can be adjusted by releasing the screws (3), then moving the arm pad to the desired position. Re-tighten the screws, (Fig. 4.22).

Adjusting Armrest Receiver

The tightness of the armrest receiver can be adjusted (tightened/loosened) by means of the 2 screws (1) - (Fig. 4.23).

Parts key

1. Outer armpost
2. Height Release Lever
3. Release lever



Push handle

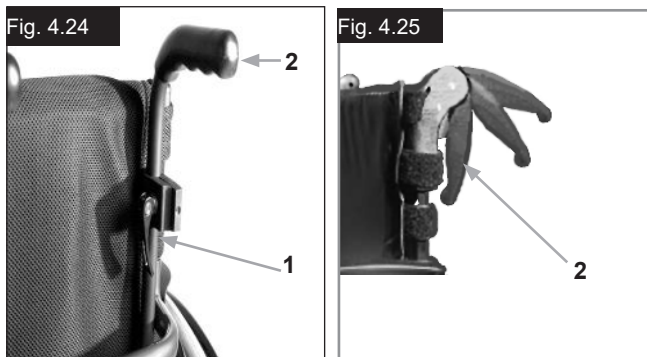
Height-adjustable push handles

These handles are secured with pins to prevent them from sliding out unintentionally. Opening the quick-release lever (1) makes it possible to adjust the height of the push handles (2) to meet your individual needs. As you move the lever, you will hear a locking mechanism; you may now easily position the push handle as desired. The nut on the tension lever determines how tightly the push handles are clamped into place. If the nut is loose after adjusting the tension lever, the push handle will also be too loose. Turn the push handle from side to side before use to make sure that it is clamped securely enough into place. After adjusting handle height, always clamp the tension lever (1) securely into place. If the lever is not secure, injuries could result when ascending stairs. (Fig. 4.24).

NOTE – If the height-adjustable push handles are not fitted properly, there is a risk that these will develop "play" or that they move out of position. Please make sure that the relevant screws are tightened correctly.

Folding push-handles

If the push handles are not in use, they can be folded down by depressing the button (2). When they are needed again, simply flip them back up until they click into place. (Fig. 4.25).

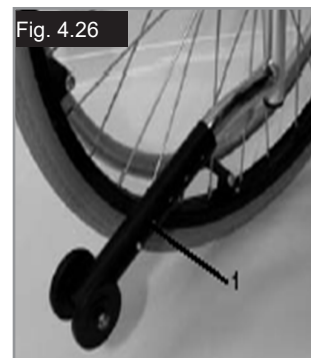


2. Adjusting Anti-Tip Tubes

To achieve the correct ground clearance of approx. 1" to 2" (25 mm to 50 mm), the anti-tip tubes must be raised or lowered. Press the anti-tip tube release button, so that both release pins are drawn inwards. Move the inner tube up or down to slot into the height holes provided. Release the button. Fit the second anti-tip tube in the same way. Both wheels should be at the same height. (Fig. 4.26).



Sunrise Medical Recommends Use Of Anti-Tip Tubes:
If the anti-tip tubes are not fitted, or have been fitted incorrectly, there is a risk of tipping over and of injury.



Active Anti-Tip tube/Flip Up

The active anti-tip tube is mounted on the left or right side of the axle tube. By pushing it towards the axle tube, it can be flipped downwards for operation, (Fig. 4.27).



Make sure that the anti-tip tube will lock in the final position. An unlocked active anti-tip tube can lead to serious injury of the user.

Anti-tip tubes



Sunrise Medical recommends anti-tip tubes for all chairs. When fitting anti-tip tubes, use a torque of 7 Nm.

1. Slotting the anti-tip tubes into the clamp:

- a. press the rear button on the anti-tip tube on the anti-tip tube adaptor, so that both release pins are drawn inwards.
- b. slot the anti-tip tubes (1) into the anti-tip tube adapter.
- c. turn the anti-tip tubes downwards until the release pin locks into the clamp.
- d. fit the second anti-tip tube in the same way.



Crutch Holder

Crutch Holder

This device permits crutches to be transported directly on a wheelchair. It has a Velcro loop to fasten crutches or other aids.

CAUTION!

Never try to use or even remove the crutches or other aids while moving.

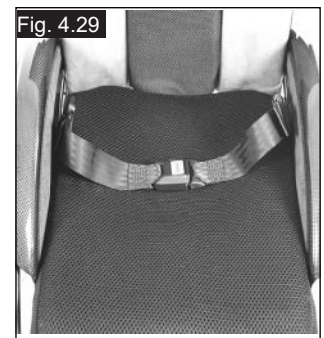
Pelvic Restraint Belt

DANGER!

- Before using your wheelchair ensure the lap belt is worn.
- The lap belt must be checked on a daily basis to ensure it is free from any obstruction or adverse wear.
- Always make sure that the lap strap is correctly secured and adjusted prior to use. If the strap is too loose it could cause the user to slip down and risk suffocation or cause serious injury.

The lap belt is fitted to the wheelchair as shown in the illustrations. The seat belt comprises 2 halves. They are fitted using the existing seat stay retaining bolt fitted through the eyelet on the belt. The belt is routed under the rear of the side panel. (Fig. 4.28)

Adjust the belt position so buckles are in the centre of the seat. (Fig. 4.29)



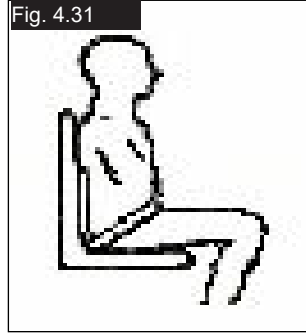
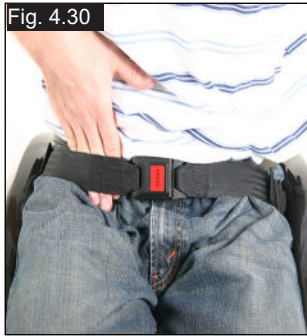
Adjust lap belt to suit the user's needs as follows:



To reduce the belt length	To increase the belt length
<p>Feed free belt back through male buckle and slide adjusters. Ensure belt is not looped at male buckle.</p>	<p>Feed free belt through slide adjusters and male buckle to provide more belt length.</p>

When fastened check space between the pelvic restraint belt and user. When correctly adjusted it should not be possible to insert more than the flat of the hand between the lap belt and the user. (Fig. 4.34)

Pelvic Restraint Belt...


The lap belt should be fixed so that the belt sits at an angle of 45 degrees across the user's pelvis. The user should be upright and be as far back as possible in the seat when correctly adjusted. The lap belt should not allow the user to slip down in the seat.
(Fig. 4.30)



	
<p>To fasten buckle: Firmly push male buckle into female buckle.</p>	<p>To release belt: Press exposed sides of male buckle and push towards centre whilst gently pulling apart.</p>

!WARNING!

- If in doubt about the use and operation of the lap belt then ask your healthcare professional, wheelchair dealer, carer or attendant for assistance.
- If you want to retrofit a lap belt, then please contact your authorised Sunrise Medical dealer.
- The lap belt must be checked on a daily basis to ensure it is adjusted correctly and free from any obstruction or adverse wear.
- Sunrise Medical does not encourage the transportation of any person in a vehicle using this lap belt as a method of restraint.

 Please see Sunrise Medical transit booklet for further advice on transportation.

Maintenance:

Check lap belt and securing components at regular intervals for any sign of fraying or damage. Replace if necessary.

!WARNING

The lap belt should be adjusted to suit the end user as detailed above. Sunrise Medical recommends that the length and fit of the belt be checked on a regular basis to reduce the risk of the end user inadvertently re-adjusting the belt to an excessive length.

5.0 Tyres and Mounting

Solid rubber tyres are standard. With pneumatic tyres always make sure that the tyres have the correct air pressure, as otherwise the performance of the wheelchair may be affected. If the tyre pressure is too low, rolling resistance will increase, requiring more effort to move the chair forward. Low tyre pressure also has a negative impact on manoeuvrability. If the tyre pressure is too high, the tyre could burst. The correct pressure for a given tyre is printed on the surface of the tyre itself.

Tyres can be mounted the same way as an ordinary bicycle tyre. Before installing a new inner tube, you should always make sure that the base of the rim and the interior of the tyre are free of foreign objects. Check the pressure after mounting or repairing a tyre. It is critical to your safety and to the wheelchair's performance that regulation air pressure be maintained and that tyres are in good condition.

6.0 Maintenance and care

- Check the tyre pressure every 4 weeks. Check all tyres for wear and damage.
- Check the brakes approximately every 4 weeks to make sure that they are working properly and are easy to use.
- Change tyres as you would an ordinary bicycle tyre.
- All of the joints that are critical to using your wheelchair safely are self-locking nuts. Please check every three months to make sure that all bolts are secure (see the section on torque). Safety nuts should only be used once and should be replaced after use.
- Please use only mild household cleansers when your wheelchair is dirty. Use only soap and water when cleaning the seat upholstery.
- You should only use genuine parts approved by Sunrise Medical. Do not use parts from other manufacturers, that have not been by authorised by Sunrise Medical.

6.0 Maintenance and care...

- If your wheelchair should ever get wet, please dry it afterwards.
- A small amount of sewing-machine oil should be applied to quick-release axles approximately every 8 weeks. Depending on the frequency and type of use, we recommend taking your wheelchair to your authorised dealer every 6 months to have it inspected by trained personnel.
- If you want to store the wheelchair for a long period of time, then no further measures are required. Make sure that the wheelchair is stored at room temperature in a dry place which is protected from strong sunlight. Before using it again, the wheelchair should be checked by an authorised dealer.

CAUTION!

Sand and sea water (or salt in the winter) can damage the bearings of the front and rear wheels. Clean the wheelchair thoroughly after exposure.

The following parts can be removed and sent back to the manufacturer/dealer for repair:

- Rear wheels
- Armrest
- Anti-Tip tubes

These components are available as spare parts. For further information, please see the spare parts catalogue.

Hygiene measures when being re-used:

Prior to the wheelchair being re-used, it must be carefully prepared. All surfaces which come into contact with the user must be treated with a disinfection spray.

To do this, you must use a disinfectant from the DGHM list, e.g. Antifect Liquid (Schülke & Mayr) for rapid disinfection for medical products and medical devices, which must be disinfected quickly.

Please pay attention to the manufacturer's instructions of the disinfectant you are using.

In general, a complete disinfection cannot be guaranteed on seams. We therefore recommend that you dispose of seat and back slings to avoid microbacterial contamination with active agents according to § 6 infection protection law.

7.0 Disposal / Recycling of Materials

If the wheelchair has been made available to you free of charge, then it does not belong to you. If it is no longer required, then follow the instructions to return it as given by the organisation that made the wheelchair available to you.

In the following section, there is a description of the materials used on the wheelchair, in view of the disposal or recycling of the wheelchair and its packaging.

Particular regulations with regard to disposal or recycling may be in force locally and these must be taken into account when performing disposal. (This can include the cleaning or decontamination of the wheelchair prior to disposal).

Aluminium: Castor forks, wheels, chair sideguards, armrest frame, footrest, push handle.

Carbon fibre: Frame tubes, axles, axle brackets, back tubes.

Steel: securement points, quick-release axle

Plastic: Handgrips, tube plugs, castor wheels, footplates, armpads and 12" wheel/tyre

Packaging: Plastic bags made of soft polyethylene, cardboard

Upholstery: Woven polyester with PVC coatings and expanded combustion modified foam.

Disposal or recycling should be done through a licensed agent or authorised place of disposal. Alternatively your wheelchair may be returned to your dealer for disposal.



8.0 Trouble-shooting

Wheelchair pulls to one side

- Check tyre pressure
- Check to make sure wheel turns easily (bearings, axle)
- Check the castor angle
- Check to make sure both castors are making proper contact with the ground.

Castors begin to wobble

- Check the castor angle
- Check to make sure all bolts are secure; tighten if necessary (see the section on torque)
- Check to make sure both castors are making proper contact with the ground.

Wheelchair / Cross-tube assembly does not snap into position in the seat saddle

- Chair is still new, i.e., the seat or backrest upholstery is still very stiff. This will improve with time.

Wheelchair is difficult to fold up:

- Adjustable backrest upholstery is too stiff. Loosen it accordingly.

Wheelchair squeaks and rattles

- Check to make sure all bolts are secure; tighten if necessary (see the section on torque)
- Apply small amount of lubrication to spots where movable parts come into contact with one another

Wheelchair begins to wobble

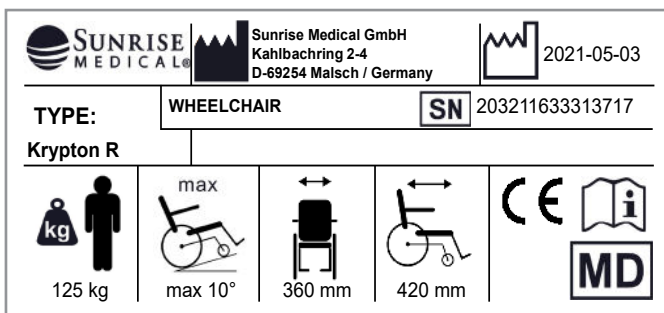
- Check angle at which castors are set
- Check tyre pressure
- Check to see if rear wheels are adjusted differently.











9.0 Nameplate

Name Plate

The nameplate is located on either the cross-tube assembly or the transverse frame tube, as well as on a label in the owner's manual. The nameplate indicates the exact model designation and other technical specifications. Please provide the following pieces of information whenever you have to order replacement parts or to file a claim:

- Serial number
- Order number
- Month/Year



Krypton R	Product Name/SKU Number.
	Maximum safe slope with anti-tip tubes fitted, Depends on wheelchair setting, posture and physical capabilities of the user.
	Seat width.
	Seat depth.
	Load Maximum.
	CE Mark.
	User's Guide.
	Date of manufacture.
	Serial number.
	This symbol means Medical Device.
	Manufacturer's address.
ISO 7176-19:2008	Crash tested according to ISO 7176-19:2008.

10.0 Warranty

YOUR LEGAL RIGHTS ARE NOT LIMITED BY THIS GUARANTEE.

Sunrise Medical* guarantees a warranty to their clients for all wheelchairs in accordance with the following guarantee conditions.

Warranty conditions

1. If a part or parts of the wheelchair require repair or exchange as a consequence of a manufacturing defect within 24 months after delivery to the purchaser, then the affected part or parts will be repaired or replaced for free. The guarantee exclusively covers manufacturing defects.
2. Please immediately inform Sunrise Medical customer service and provide a precise description of the problem to claim the warranty. Should you be using the wheelchair outside the area covered by the Sunrise Medical customer service agent, repairs or replacement will be carried out by another agency as designated by the manufacturer. The wheelchair must be repaired by a customer service centre/dealer designated by Sunrise Medical.
3. For parts, which have been repaired or exchanged within the scope of this warranty, we provide a warranty in accordance with these warranty conditions for the remaining warranty period for the wheelchair in accordance with point 1.
4. For original spare parts which have been fitted at the customer's expense, these will have a 12 months guarantee following the fitting, in accordance with these warranty conditions.
5. Claims from this warranty shall not arise, if a repair or replacement of a wheelchair or a part is required for the following reasons:
 - a. Normal wear to components such as batteries, arm rests, seat and back rests, cushions, tyres, brakes etc.
 - b. Overload of the product, please check the maximum permitted load of the product on the name plate.
 - c. The product or part has not been maintained or serviced in accordance with the manufacturer's recommendations as shown in the User Instructions and/or the Service Instructions.
 - d. Accessories have been used which are not specified as original accessories.
 - e. The wheelchair or part having been damaged by neglect, accident or improper use.
 - f. Changes/modification to the wheelchair or parts, which deviate from the manufacturer specification.
 - g. Repairs have been carried out, before our Customer Service has been informed of the circumstances.
6. This guarantee is subject to the law of the country in which the Sunrise Medical product was purchased.

* Means the Sunrise Medical facility from which the product was purchased.

Additional Notes For Australia Only:

- i. For goods provided by Sunrise medical Pty Ltd in Australia, our goods come with a guarantee by Sunrise Medical that cannot be excluded under Australian Consumer Law.
- ii. You are entitled to a replacement or refund for a major failure and for compensation for any foreseeable loss or damage.
- iii. You are also entitled to have the goods repaired or replaced if the goods fail to be of acceptable quality and the failure does not amount to a major failure.
- iv. The benefits to you given by this warranty are in addition to your other rights and remedies under a law in relation to the goods to which the warranty relates.

11.0 Technical Data

Total width:

With standard wheels 635 mm (25"), incl. handrims with 6° camber: SW + 300 mm

Overall length: 840 mm with SD 48

Total height: 950 mm with BH 45

Weight in kg: from 6.2 kg

Maximum load:

Krypton R 125 kg

Seat heights:

The choice of frames, forks and castors, as well as the rear wheel size 610 mm - 635 mm, (24", 25") determines the seat heights which can be achieved.

Norm		Min.	Max.	Norm		Min.	Max.
	Overall length with footrest	700 mm	840 mm		Seat surface angle	0°	15°
	Overall Width	620 mm	760 mm		Effective seat depth	340 mm	480 mm
	Folded length	N/A	N/A		Effective seat width	320 mm	460 mm
	Folded width	N/A	N/A		Seat surface height at front edge	430 mm	570 mm
	Folded Height	N/A	N/A		Backrest angle	69°	105°
	Total Mass	6.4 kg	13.0 kg		Backrest height	250 mm	450 mm
	Slope/gradient for the wheel locks	0°	7°		turning radius		700 mm
	Mass of the heaviest part	-	2.1 kg with 24" rear wheel *		Distance from the footrest to the seat	360 mm	520 mm
	Static stability downhill	10°	10°		Angle from leg to seat	92°	100°
	Static stability uphill with anti-tip tubes	10°	10°		Distance from the armrest to the seat	N/A	N/A
	Static stability sideways	10°	10°		Front location of armrest structure	N/A	N/A
	Dynamic stability - uphill power consumption	N/A	N/A		Handrim diameter	540 mm	567 mm
	Overcoming obstacles	N/A	N/A		Horizontal location of axle	20 mm	104 mm

*Standard wheel with stainless steel handrim

The wheelchair conforms to the following standards:

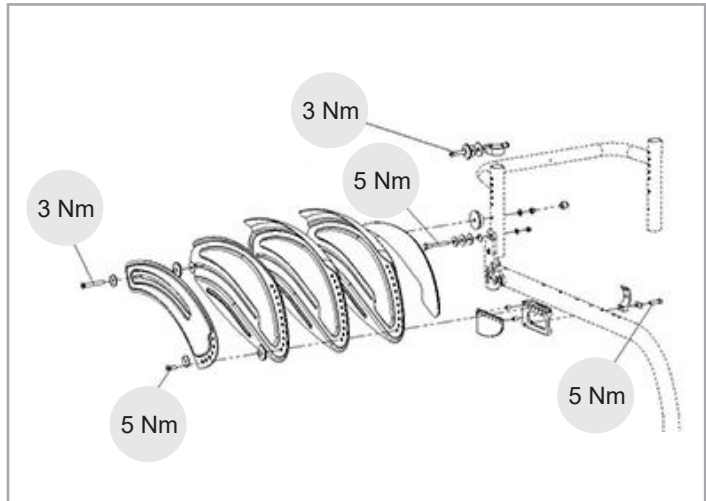
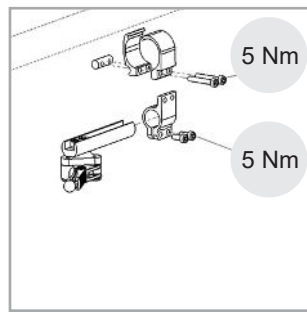
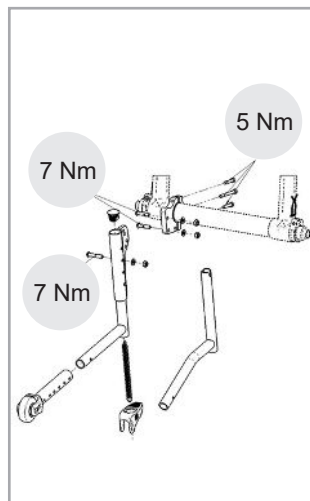
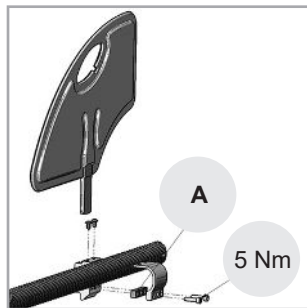
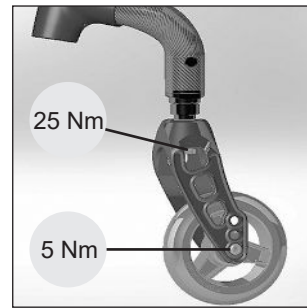
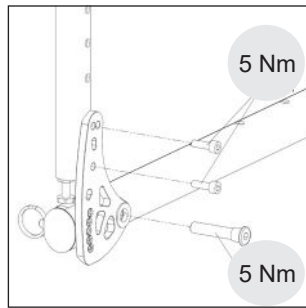
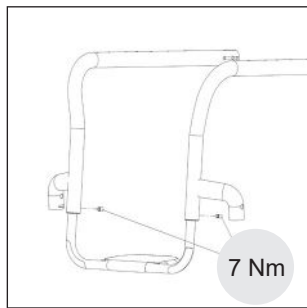
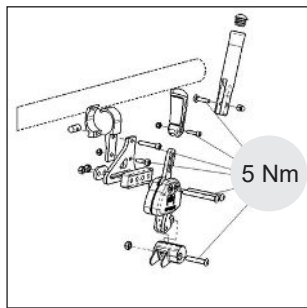
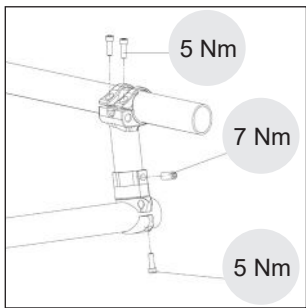
- | | |
|--|------|
| a) Requirements and tests for static strength, impact resistance and fatigue strength (ISO 7176-8) | Yes |
| b) Drive and control systems for power wheelchairs, requirements and test (ISO 7176-14) | n.a. |
| c) Environmental test in accordance with ISO 7176-9 | n.a. |
| d) Flammability resistance of upholstered parts in accordance with ISO 7176-16 (EN 1021-1/2) | Yes |

Technical Data >>>

Castor	Fork	Frame Type	Front seat height in mm	Rear seat height in mm
3" (76.2 mm)	98 mm x 32 mm	low	430	430 - 300
			440	440 - 310
			450	450 - 320
		high	470	470 - 340
			480	480 - 350
			490	490 - 360
	111 mm x 32 mm	low	440	440 - 310
			450	450 - 320
			460	460 - 330
		high	480	480 - 350
			490	490 - 360
			500	500 - 370
4" (101.6 mm)	98 mm x 32 mm	low	440	440 - 310
			450	450 - 320
			460	460 - 330
		high	480	480 - 350
			490	490 - 360
			500	500 - 370
	111 mm x 32 mm	low	450	450 - 320
			460	460 - 330
			470	470 - 340
		high	490	490 - 360
			500	500 - 370
			510	510 - 380
	111 mm x 45 mm	low	450	450 - 320
			460	460 - 330
			470	470 - 340
		high	490	490 - 360
			500	500 - 370
			510	510 - 380
	123 mm x 45 mm	low	450	450 - 320
			460	460 - 330
			470	470 - 340
			480	480 - 350
		high	490	490 - 360
			500	500 - 370
510			510 - 380	
520			520 - 370	

Castor	Fork	Frame Type	Front seat height in mm	Rear seat height in mm
5" (127 mm)	98 mm x 32 mm	low	460	460 - 330
			470	470 - 340
		high	500	500 - 370
			510	510 - 380
	111 mm x 32 mm	low	460	460 - 330
			470	470 - 340
			480	480 - 350
		high	500	500 - 370
			510	510 - 380
			520	520 - 390
	111 mm x 45 mm	low	470	470 - 340
			480	480 - 350
		high	510	510 - 380
			520	520 - 390
	123 mm x 45 mm	low	470	470 - 340
			480	480 - 350
			490	490 - 360
			500	500 - 370
high		510	510 - 380	
		520	520 - 390	
		530	530 - 400	
		540	540 - 410	
6" (152.4 mm)	123 mm x 45 mm	low	500	500 - 370
			510	510 - 380
		high	540	540 - 410
			550	550 - 420

12.0 Torque



A To avoid damage to the Carbon tube, ensure that the spacer is in place.

TORQUE.

NOTE: Wherever torque settings are specified, it is strongly recommended that a torque meter (not included), is used to verify correct torque specification is achieved.
If no other information is given, the generic torque for M6 screws is 7 Nm.


CAUTION: Some of the screws that are used in manufacture have a thread lock (blue dot on the threads) and can only be loosened and tightened again a maximum of three times, then they must be replaced by new screws. You could also apply Loctite™ 243 screw lock to the screws and then refit them.

Sommaire

Sommaire	48
Définition	48
Avant-propos	49
Utilisation	49
Champ d'application.	50
1.0 Consignes générales de sécurité et limites de conduite	51
2.0 Manipulation	53
3.0 Transport du fauteuil	53
4.0 Options	53
Leviers de basculement	53
Freins	53
Mécanisme de suspension	55
Réglage du centre de gravité du fauteuil Krypton R.	56
Réglage de la palette	57
Siège	57
Roues avant	58
Alignement des roues	58
Dossier	59
Protège-vêtements	60
Poignée de poussée	61
Roulettes anti-basculé	61
Porte-canne	62
Ceinture pelvienne	62
5.0 Pneus et montage des pneus	63
6.0 Maintenance et entretien	63
7.0 Mise au rebut / Recyclage des matériaux	64
8.0 Dépannage	64
9.0 Plaque signalétique	65
10.0 Garantie	65
11.0 Caractéristiques techniques	66
12.0 Couple réel	69

Définition

3.1 Définitions des termes employés dans le manuel

Terme	Définition
 DANGER !	Indication d'un risque potentiel de blessures sérieuses ou de mort en cas de non-respect des consignes
 AVERTISSEMENT !	Indication d'un risque de blessure en cas de non-respect des consignes
 ATTENTION !	Indication que le matériel peut être endommagé si le conseil fourni n'est pas suivi
REMARQUE :	Conseil d'ordre général ou pratique recommandée
	Référence faite à d'autres manuels

REMARQUE :

Il est possible que les fauteuils illustrés et décrits dans le présent manuel ne soient pas complètement identiques au modèle que vous avez acheté. Toutefois, toutes les instructions fournies dans le présent manuel sont valables pour votre matériel, malgré d'éventuelles différences minimales. Le fabricant se réserve le droit de modifier sans préavis les poids, mesures et autres données techniques indiquées dans le présent manuel. Tous les chiffres, dimensions et capacités indiqués dans ce manuel sont approximatifs et ne constituent pas des caractéristiques.

REMARQUE :

Veillez consigner l'adresse et le numéro de téléphone du centre de service après-vente le plus proche dans le cadre ci-dessous. En cas de panne, contactez-le en lui donnant le plus d'informations possible sur la nature de la panne pour qu'il puisse vous aider efficacement et rapidement.

Tampon et signature du revendeur

Avant-propos

Chère cliente, cher client,

Vous avez choisi un produit de SUNRISE MEDICAL de grande qualité. Nous nous en réjouissons.

Ce manuel d'utilisation vous fournira de nombreux conseils et suggestions de sorte que votre produit deviendra pour vous un partenaire familier digne de confiance.

Pour Sunrise Medical, être proche de nos clients est une priorité. C'est pourquoi, nous tenons à vous tenir informé de toutes nos nouveautés, actuelles et à venir. Être proche de nos clients signifie, assurer un service rapide, avec le moins de formalités administratives possible et entretenir une bonne relation avec eux. Que vous souhaitiez commander des pièces de rechange ou des accessoires, ou encore poser des questions concernant votre fauteuil, nous sommes à votre service.

Notre objectif est que vous soyez satisfait de nos services. Chez Sunrise Medical, nous travaillons en permanence au développement de nos produits. Ainsi, des modifications quant à la forme, à la technique et à l'équipement peuvent être apportées à notre gamme de produits. Aucune réclamation ne pourra donc être adressée au sujet des informations et illustrations de ce manuel d'utilisation.

Le système de gestion de SUNRISE MEDICAL est certifié EN ISO 9001, ISO 13485 et ISO 14001.



En sa qualité de fabricant, SUNRISE MEDICAL, déclare que les fauteuils légers sont conformes au règlement sur les dispositifs médicaux (2017/745).

REMARQUE :

Conseil d'utilisation générale.

Le non-respect des présentes instructions peut causer des blessures physiques, l'endommagement du matériel ou la dégradation de l'environnement.

Avis aux utilisateurs et/ou patients : tout incident grave survenu en relation avec le dispositif doit être signalé au fabricant et à l'autorité compétente de l'État membre dans lequel l'utilisateur et/ou le patient est établi.

Adaptations spéciales pour B4Me

Afin de vous assurer que votre produit B4Me fonctionne de manière performante comme prévu par le fabricant, Sunrise Medical vous recommande vivement de lire et de comprendre toutes les informations utilisateur fournies avec votre produit B4Me avant de l'utiliser pour la première fois.

Sunrise Medical recommande également que les informations utilisateur ne soient pas jetées après leur lecture, mais qu'elles soient conservées en toute sécurité afin d'être consultées ultérieurement.

Combinaison de dispositifs médicaux

Il est possible de combiner le présent dispositif médical avec un ou plusieurs autres dispositifs ou produits. Vous trouverez sur www.Sunrisemedical.fr toutes les informations utiles sur les combinaisons possibles. Toutes les combinaisons présentées ont été validées et sont conformes aux exigences générales en matière de sécurité et de performances énoncées dans annexe I No. 14.1 du règlement 2017/745 relatif aux dispositifs médicaux.

Vous trouverez des conseils sur la combinaison, relatifs par exemple au montage, sur www.SunriseMedical.fr

Adressez-vous à notre service après-vente SUNRISE MEDICAL, compétent et agréé, pour toute question concernant l'utilisation, la maintenance ou la sécurité de votre fauteuil roulant.

S'il n'y a aucun revendeur près de chez vous ou si vous avez des questions relatives à la sécurité des produits et des rappels de produits, contactez Sunrise Medical par écrit ou par téléphone, ou rendez-vous sur www.sunrisemedical.fr.



IMPORTANT :

N'UTILISEZ PAS VOTRE FAUTEUIL AVANT D'AVOIR LU ET COMPRIS CE MANUEL.

Sunrise Medical S.A.S
ZAC de la Vrillonnerie
17 Rue Mickaël Faraday
37170 Chambray-Lès-Tours
Tel : +33 (0) 247554400
Fax : +33 (0) 247554403
www.sunrisemedical.fr

Utilisation

Les fauteuils roulants sont exclusivement destinés aux enfants et adultes dans l'incapacité de marcher ou à mobilité restreinte et pour leur propre usage, qu'ils soient capables de faire avancer leur fauteuil seuls ou qu'ils soient poussés par une tierce personne (un accompagnateur), à leur domicile et à l'extérieur.

La charge maximale (à savoir le poids de l'utilisateur et des accessoires éventuellement embarqués) est indiquée sur la plaque signalétique apposée sur le tube d'axe, sous le siège.

La garantie n'est valable que si le produit est utilisé dans les conditions spécifiées et pour l'usage pour lequel il est prévu. La durée de vie prévue pour ce fauteuil est de cinq années. N'utilisez ET n'installez aucun composant tiers sur le fauteuil, à moins qu'ils n'aient été formellement approuvés par Sunrise Medical.

Les éléments porteurs du fauteuil sont fabriqués en carbone (désignation exacte : plastique renforcé par fibres de carbone, ou CFRP). La fibre de carbone est un matériau de grande résistance utilisé pour les applications exigeant une force portante élevée avec un minimum de poids.

Nos composants en carbone sont fabriqués manuellement - les irrégularités dans le tissage, les inégalités à la surface ou les petites poches d'air sont purement visuelles et n'ont aucune incidence sur la stabilité du matériau.

Le carbone possède des propriétés différentes de celles du métal ou autres plastiques, et il convient d'en tenir compte lors de l'utilisation normale de ce matériau.

Le carbone peut être endommagé par la surcharge (impacts ou coups d'une puissance inhabituelle, tels que : chute, basculement ou renversement du fauteuil.) La surcharge peut endommager les fibres de carbone ou entraîner le délaminage (séparation des couches de fibres ou décollement entre les fibres et la résine).

Souvent, cette dégradation, qui n'est pas décelée visuellement, peut réduire la force portante ou briser des composants, dans des cas extrêmes.



- Pour des raisons de sécurité, en cas d'accident ou de chute du fauteuil, cesser immédiatement l'utilisation et le renvoyer à Sunrise Medical pour le faire inspecter.
- Inspecter régulièrement le fauteuil afin de déceler tout signe d'endommagement (fissures, décoloration, etc.).
- Si la surface des composants en carbone est endommagée (entailles ou rayures plus profondes que la couche de vernis), renvoyer le fauteuil à Sunrise Medical pour le faire inspecter.
- Durant le transport (en particulier le transport aérien), s'assurer que le fauteuil n'entre pas en contact avec d'autres bagages. Les bagages ne doivent en aucun cas être posés sur le fauteuil. S'assurer que le fauteuil est fermement maintenu et ne risque pas de glisser.
- Prêter une attention particulière aux bruits de grincement pendant l'utilisation du fauteuil, indiquant la présence d'une anomalie de la structure des fibres. Le cas échéant, renvoyer le fauteuil à Sunrise Medical pour le faire inspecter.
- Remplacer immédiatement les composants endommagés - ils ne peuvent être réparés.
- L'utilisation d'accessoires de fabricants tiers, comme les handbikes, les roues avant ou tout autre accessoire non standard, n'est pas autorisée.
- Ne pas dépasser le couple de serrage indiqué pour les vis et les brides.
- Ne jamais fixer d'extension à l'aide de vis ou de brides.
- Ne jamais modifier mécaniquement les composants en carbone et ne jamais les percer.
- Ne jamais exposer le fauteuil à des températures élevées (comme les véhicules garés au soleil) et ne jamais le placer à proximité de sources de chaleur.
- Nettoyer les composants en carbone exclusivement à l'aide d'un chiffon humide avec de l'eau tiède ou froide, avec éventuellement un peu de détergent, si besoin est.
- Ne jamais utiliser des solvants ou nettoyants à base de solvant, de l'alcool ou de l'acétone. Ne pas utiliser de produits de lustrage ou de nettoyants abrasifs.

Champ d'application.

Indications

De par la diversité des options de montage et sa conception modulaire, ce fauteuil convient pour les personnes dans l'incapacité de marcher ou à mobilité restreinte, suite à :

- Une paralysie
- La perte d'un membre (amputation de la jambe)
- La difformité d'un membre
- Des contractures/blessures aux articulations
- Pour les maladies telles que les déficiences cardiaques et circulatoires, la perturbation de l'équilibre ou la cachexie, les profils de maladies neurologiques, la dystrophie musculaire, l'hémiplégie ainsi que pour les personnes âgées qui ont encore de la force dans le haut du corps.

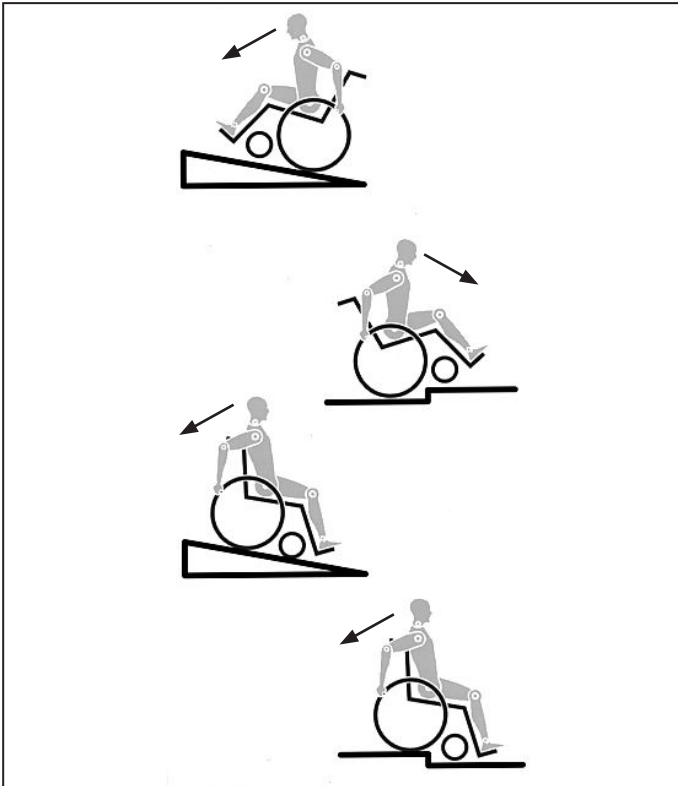
Contre-indications

Le fauteuil roulant ne peut être utilisé sans accompagnateur dans les cas suivants :

- Trouble de la perception
- Déséquilibre
- Perte des deux bras, sans le soutien d'un soignant
- Contracture articulaire ou dommages articulaires au niveau des deux bras
- Incapacité à s'asseoir

Sélectionner le bon fauteuil nécessite de prendre en compte des éléments tels que la taille de l'utilisateur, son poids, sa constitution physique et psychologique, son âge, son mode de vie et son environnement.

1.0 Consignes générales de sécurité et limites de conduite



La conception et la construction du fauteuil sont réalisées pour garantir une sécurité maximale. A l'échelle internationale, toutes les exigences applicables en matière de normes de sécurité sont respectées, voire dépassées. Toutefois, l'utilisateur peut se mettre en situation de danger en utilisant son fauteuil de façon incorrecte. Pour votre sécurité, vous devrez impérativement respecter les consignes suivantes.

Les altérations ou réglages non professionnels ou erronés augmentent le risque d'accidents. En tant qu'utilisateur de fauteuil roulant, vous participez à la circulation publique, sur routes ou trottoirs. Vous êtes par conséquent tenu de respecter le code de la route.

Lors de votre première utilisation du fauteuil, roulez prudemment. Familiarisez-vous avec l'utilisation de votre nouveau fauteuil roulant.

Avant chaque utilisation de votre fauteuil, contrôlez impérativement :

- Les axes à déverrouillage rapide des roues arrière
- Le Velcro du siège et des accoudoirs
- Les pneus, la pression et les freins.

Avant de modifier un quelconque réglage, il est important de lire le paragraphe correspondant du présent manuel d'utilisation.

Des nids de poule ou un sol irrégulier peuvent faire basculer le fauteuil roulant lors de la montée ou de la descente des pentes. Si une marche ou une pente est abordée de face, le corps doit être incliné vers l'avant.



- Ne dépassez JAMAIS la charge maximale de 125 kg combinée entre l'utilisateur et tout autre accessoire éventuellement embarqué. Veuillez noter les informations relatives au poids pour les options plus légères, lesquelles sont indiquées séparément. Toute charge supérieure pourrait endommager le fauteuil ou vous faire basculer, perdre le contrôle et entraîner de graves blessures pour vous et toute autre personne.
- Dans la pénombre, portez des vêtements clairs ou réfléchissants de sorte à être vu par les autres usagers de la route. Veillez à ce que les réflecteurs latéraux et arrière du fauteuil restent bien visibles. Il est également recommandé d'installer une lumière.

- Pour éviter les chutes et situations dangereuses, il est recommandé de vous entraîner et de vous familiariser avec votre nouveau fauteuil sur une surface plane offrant une bonne visibilité.
- Pour monter et descendre du fauteuil, ne prenez pas appui sur les palettes. Il convient au contraire de les rabattre et de les pivoter vers l'extérieur le plus possible. Placez-vous toujours le plus près possible de l'endroit où vous voulez vous asseoir.
- Utilisez toujours votre fauteuil de manière adéquate. Evitez par exemple de franchir des obstacles sans avoir préalablement ralenti (marche, bord de trottoir).
- Les freins d'immobilisation ne servent pas à ralentir le fauteuil. Ils empêchent votre fauteuil d'avancer involontairement. Quand vous vous tenez sur un terrain accidenté, utilisez impérativement vos freins d'immobilisation. Pensez toujours à actionner les deux freins simultanément, autrement votre fauteuil pourrait basculer.
- Changer le centre de gravité peut avoir un impact sur le comportement du fauteuil dont vous devez être conscient. Il est recommandé de vous entraîner, par exemple en pente ou lors du franchissement d'obstacles. Familiarisez-vous avec les différents comportements en présence d'un accompagnateur.
- Avec des réglages extrêmes (comme les roues arrière en position la plus avancée possible) et une posture inadéquate, le fauteuil risque de basculer, même sur une surface plane.
- Lorsque vous franchissez des côtes et des marches, penchez votre corps plus en avant.
- Lorsque vous descendez des côtes et des marches, penchez votre corps plus en arrière. Ne tentez jamais de monter ou de descendre une pente en diagonal.
- Evitez d'utiliser les escalators. En cas de chute, vous pourriez vous blesser gravement.
- N'utilisez pas le fauteuil sur des pentes de plus de 10° d'inclinaison. Le degré d'inclinaison maximum des pentes dépend de la configuration du fauteuil, des capacités de l'utilisateur et du style de conduite. Les capacités de l'utilisateur et son style de conduite ne pouvant être prédéfinis, le degré d'inclinaison maximum des pentes ne peut être déterminé. Il revient donc à l'utilisateur, assisté de son accompagnateur, de déterminer l'inclinaison maximale afin d'éviter tout risque de basculement. Il est vivement recommandé d'installer des roulettes anti-basculer pour les utilisateurs inexpérimentés.
- Des nids de poule ou un sol irrégulier peuvent faire basculer le fauteuil roulant lors de la montée ou de la descente des pentes.
- N'utilisez pas le fauteuil sur des terrains boueux ou verglacés. N'utilisez pas le fauteuil dans des zones interdites aux piétons.
- Pour éviter de vous blesser aux mains, ne placez pas vos doigts entre les rayons ou entre la roue arrière et le frein de la roue lorsque le fauteuil est en déplacement.
- Si vous utilisez une main courante métallique et freinez dans une longue pente ou pour réduire votre allure, le frottement peut chauffer la main courante et vous brûler les doigts.
- Monter ou descendre une pente latéralement augmente le risque de voir le fauteuil basculer sur le côté.
- Ne montez et descendez les escaliers que si vous êtes accompagné. Des équipements à cet effet sont à votre disposition, comme les rampes d'accès et les ascenseurs. Utilisez-les. En l'absence de tels équipements, deux personnes sont nécessaires pour faire basculer le fauteuil et lui faire franchir les marches une à une en le poussant, et non pas en le soulevant. Il est déconseillé de procéder à de telles manœuvres dans les escaliers avec des utilisateurs de plus de 100 kg.

- En général, en présence de roulettes anti-basculer, il convient de les régler de sorte qu'elles ne puissent heurter les marches, car cela pourrait entraîner une grave chute. Remplacez ensuite les roulettes anti-basculer à leur position normale.
- L'accompagnateur doit toujours tenir le fauteuil par les parties fixes et non pas par les parties amovibles, comme le repose-pied ou la protection latérale.
- Ce fauteuil n'est pas prévu pour être utilisé pendant des séances de musculation et/ou l'utilisation d'haltères. Utilisez uniquement du matériel prévu à cet effet.
- Ne soulevez pas le fauteuil en l'attrapant par les tubes du dossier, ni par les poignées.
- Lors de l'utilisation d'une rampe d'accès, pensez à positionner les roulettes anti-basculer (le cas échéant) en dehors de la zone à risque.
- Immobilisez toujours votre fauteuil à l'aide des freins lorsqu'il se trouve sur les surfaces accidentées ou lorsque vous montez dessus ou en descendez.
- Dans la mesure du possible, au cours d'un déplacement à bord d'un véhicule pour personnes handicapées, il est conseillé aux occupants de s'asseoir sur les sièges et d'utiliser le système de retenue approprié. C'est le seul moyen d'assurer une protection optimale aux occupants en cas d'accident. Si vous utilisez des éléments de sécurité proposés par SUNRISE MEDICAL et un système de sécurité spécifique, les fauteuils légers peuvent servir de siège pour le déplacement à bord d'un véhicule spécialement adapté. (Voir le chapitre sur "Transport").
- Selon le diamètre et le réglage des roues avant, ainsi que le centre de gravité du fauteuil, les roues avant peuvent se mettre à vibrer à mesure que la vitesse du fauteuil augmente. Les roues avant risquent alors de se bloquer et le fauteuil de basculer. Il est donc essentiel de régler correctement les roues avant (voir le chapitre "Roues avant"). Ne descendez pas une pente sans frein et déplacez-vous lentement. Il est recommandé aux utilisateurs inexpérimentés d'utiliser des roulettes anti-basculer.
- Les roulettes anti-basculer empêchent le fauteuil de basculer accidentellement vers l'arrière. En aucun cas, elles ne doivent remplacer les roulettes de transit et servir au transport d'une personne dans un fauteuil dont les roues arrière auraient été retirées.
- Si vous souhaitez atteindre un objet (placé devant, derrière ou latéralement par rapport au fauteuil), évitez de trop vous pencher afin de ne pas modifier le centre de gravité et risquer de faire basculer le fauteuil. La présence d'une charge supplémentaire (sac à dos ou objets similaires) sur les montants arrière du dossier peut avoir un impact sur la stabilité de votre fauteuil (surtout si le dossier est incliné en arrière) et peut faire basculer le fauteuil en arrière et entraîner des blessures.
- Les réglages de votre fauteuil, et plus particulièrement les réglages des composants relatifs à la sécurité, doivent être réalisés exclusivement par un revendeur agréé. Cette exigence concerne les freins d'immobilisation, les roulettes anti-basculer, l'angle d'inclinaison et la hauteur du dossier, la longueur de jambe inférieure, le centre de gravité, la ceinture sous-abdominale, le pincement et le carrossage des roues arrière, la hauteur du siège, ainsi que le pincement et la stabilité directionnelle de la fourche.
- Lors de l'utilisation d'accessoires de mobilité montés sur le fauteuil roulant, comme le handbike, la fonction assistée, etc., vérifiez que votre fauteuil est équipé des fourches appropriées à cet usage. N'hésitez pas à contacter votre revendeur en cas de doute.
- N'équipez le fauteuil d'aucun dispositif électronique, dispositif de mobilité électrique ou mécanique, vélo à main ou tout autre dispositif non approuvé susceptible de modifier l'usage prévu du fauteuil ou sa structure.
- L'ajout de dispositifs médicaux supplémentaires nécessite l'approbation de Sunrise Medical.
- À noter que dans certaines configurations, le fauteuil peut dépasser la largeur de 700 mm. Si tel est le cas, certaines issues de secours peuvent ne pas permettre le passage du fauteuil. Par ailleurs, le déplacement à bord des transports publics peut être difficile, voire impossible.
- Pour les personnes amputées d'un ou des membres inférieurs, il est impératif d'utiliser les roulettes anti-basculer.
- Avant d'utiliser votre fauteuil, vérifiez la pression des pneus. Pour les roues arrière, la pression doit être au moins de 3,5 bars (350 kPa). La pression maximale est indiquée sur la jante des pneus. Le frein à manette à hauteur du genou ne fonctionne que si la pression des pneus est suffisante et si le réglage est correct (voir le chapitre sur les "Freins").
- Si les toiles du dossier et du siège sont abîmées, remplacez-les immédiatement.
- Soyez très vigilants avec les risques d'incendie, surtout avec les cigarettes allumées. Les toiles du dossier et du siège peuvent prendre feu.
- Si le fauteuil est exposé au soleil pendant une période prolongée, certaines parties du fauteuil (par ex. le châssis, le repose-jambes, les freins et le protège-vêtement) peuvent chauffer (>41°C).
- Vérifiez que les axes à déverrouillage rapide des roues arrière sont bien réglés et verrouillés. Si le bouton de l'axe à déverrouillage rapide n'est pas enfoncé, vous ne pouvez pas enlever la roue arrière.

AVERTISSEMENT !

- L'efficacité du frein à manette au genou et des caractéristiques de conduite générales dépend de la pression des pneus. Le fauteuil sera considérablement plus léger et plus facile à manœuvrer si les pneus des roues arrière sont correctement gonflés et ont la même pression.
- Vérifiez la sculpture des pneus. N'oubliez pas que lorsque vous vous déplacez au milieu de la circulation, vous devez respecter toutes les réglementations relatives au code de la route.
- Faites attention de ne pas vous pincer les doigts lorsque vous procédez à des réglages du fauteuil.

AVERTISSEMENT !

RISQUE D'ÉTOUFFEMENT – Ce fauteuil est composé de petites pièces qui, dans certaines conditions, peuvent présenter un risque d'étouffement pour les jeunes enfants.

Il est possible que les fauteuils illustrés et décrits dans le présent manuel ne soient pas complètement identiques au modèle que vous avez acheté. Toutefois, toutes les instructions fournies dans le présent manuel sont valables pour votre matériel, malgré d'éventuelles différences minimales.

Le fabricant se réserve le droit de modifier sans préavis les poids, mesures et autres données techniques indiquées dans le présent manuel. Tous les chiffres, dimensions et capacités indiqués dans ce manuel sont approximatifs et ne constituent pas des caractéristiques.

Sunrise Medical est certifié ISO 13485, la garantie d'une assurance-qualité dans les étapes de développement et de production de tous nos produits. Ce produit est conforme aux exigences des directives CE. Options ou accessoires représentés disponibles avec un supplément de prix.

2.0 Manipulation

Axes à déverrouillage rapide de la roue arrière

Les roues arrière doivent être munies d'axe à déverrouillage rapide.

Les roues peuvent être démontées ou montées sans outils.

Pour démonter les roues, pressez sur le bouton de l'axe à déverrouillage rapide (1) et retirez la roue arrière (Fig. 2.1).



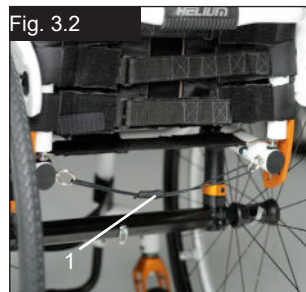
ATTENTION !

Lors du montage, appuyez sur le bouton de l'axe à déverrouillage rapide et insérez l'axe dans le canon, tout en conservant le bouton pressé. Relâchez le bouton et la roue est bloquée. Le bouton d'arrêt doit revenir dans sa position de départ.

3.0 Transport du fauteuil

Transport du fauteuil

Les roues arrière sont démontables pour obtenir un fauteuil aussi compact que possible. Le dossier se rabat en tirant sur la corde (1) (voir image 3.2) située sur le dossier (Fig. 3.1 et 3.2).



Dans cette configuration, il est possible de soulever le fauteuil en l'attrapant par les montants du châssis et la toile d'assise. Lorsque le fauteuil est transporté inoccupé à bord d'un véhicule motorisé, il convient de l'arrimer ou de l'attacher.

4.0 Options

Leviers de basculement

Leviers de basculement

Le levier de basculement permet à l'accompagnateur(-trice) de faire basculer le fauteuil pour franchir un obstacle. Placez votre pied sur le tube d'appui pour faire franchir au fauteuil un trottoir ou une marche, par exemple.

AVERTISSEMENT !

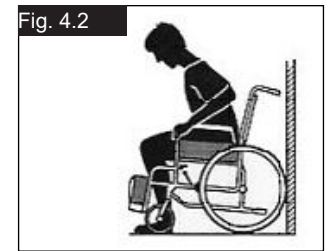
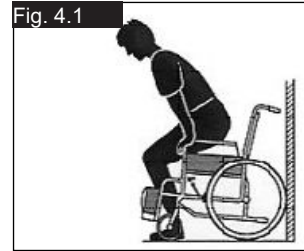
Sunrise Medical recommande vivement l'installation d'un levier arrière de basculement sur les fauteuils où l'accompagnateur sera l'utilisateur principal. En l'absence de levier arrière de basculement, l'utilisation répétée du dossier et la force exercée dessus pour incliner le fauteuil aura pour effet d'endommager les montants du dossier.

Vous asseoir dans votre fauteuil par vous-même

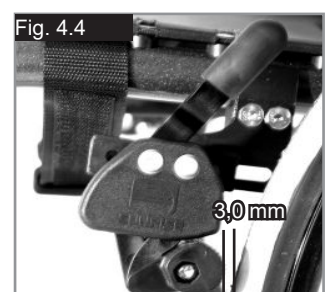
- Poussez le fauteuil roulant contre un mur ou contre un meuble solide ;
- Serrez les freins
- L'utilisateur peut s'installer dans le fauteuil
- Puis positionnez les pieds devant les sangles talonnières. (Fig. 4.1).

Sortir de votre fauteuil par vous-même

- Serrez les freins
- La personne doit se pencher légèrement vers l'avant en se tenant d'une main sur la roue ou le garde-boue afin de transférer le poids de son corps vers l'avant du siège, puis levez-vous en poussant avec les deux pieds par terre, un pied derrière l'autre (Fig. 4.2).



Freins



ATTENTION !

La puissance de freinage peut être affectée par un mauvais montage ou réglage des freins, ainsi que par une pression trop faible des pneus.

Freins

Votre fauteuil est équipé de deux freins d'immobilisation. Les freins agissent directement sur les pneus. Pour immobiliser votre fauteuil, abaissez les deux leviers de freinage jusqu'à la butée avant. Tirez le levier de freinage en arrière pour le relâcher.

L'effet de freinage diminue quand :

- Les pneus sont usés
- La pression des pneus est trop faible
- Les pneus sont mouillés
- Les freins sont mal réglés.

Freins...

Les freins d'immobilisation ne sont pas destinés à être utilisés comme des freins de service. N'actionnez pas les freins en marche. Freinez toujours à l'aide des mains courantes. Vérifiez que l'écart entre les pneus et les freins d'immobilisation est conforme aux valeurs spécifiées. Pour régler, dévissez la vis et réglez le bon intervalle. Resserrez de nouveau la vis (Fig. 4.3 et 4.4).

⚠ ATTENTION !

Vérifiez le réglage des freins après chaque modification de la position de la roue arrière et refaites votre réglage, si nécessaire.

Rallonge du levier de frein

La rallonge vous permet de déployer moins d'efforts pour actionner les freins.

La rallonge est directement vissée aux freins. En le levant, le levier pourra être rabattu vers l'avant (Fig. 4.5).

⚠ ATTENTION !

Plus les freins seront montés près de la roue, plus l'effort à fournir pour les actionner sera grand. Cela pourrait casser la rallonge du levier de frein !

Veillez à ne pas prendre appui sur la rallonge du levier lorsque vous montez ou descendez du fauteuil, car vous risqueriez de la casser ! Veillez à ne pas prendre appui sur la rallonge du levier lorsque vous montez ou descendez du fauteuil, car vous risqueriez de la casser !

⚠ ATTENTION !

Si le frein n'est pas correctement monté, vous devrez forcer pour l'actionner. Cela pourrait casser la rallonge du levier de frein.

Freins compacts

Les freins compacts se trouvent sous la toile du siège. Pour les activer, il suffit de tirer les freins vers l'arrière, en direction du pneu. Pour que les freins fonctionnent correctement, il convient de les tirer jusqu'à ce qu'ils heurtent la butée, (Fig. 4.6).

⚠ ATTENTION !

Les vis de montage des freins ne doivent pas être desserrées et/ou resserrées.



Frein unilatéral

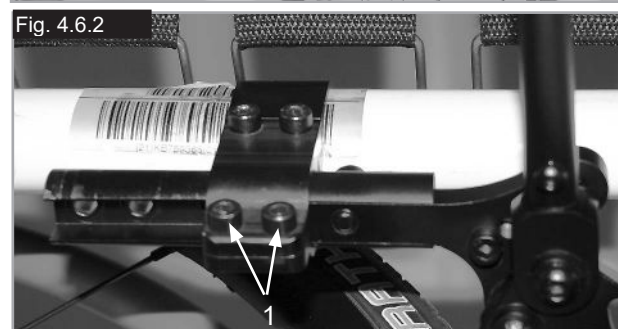
Le frein unilatéral se trouve sous la toile d'assise. Pour l'activer, il suffit de tirer le levier de frein (situé à droite ou à gauche) vers l'arrière, en direction du pneu. Pour que le frein fonctionne correctement, il convient de le tirer à fond, jusqu'à ce qu'il heurte la butée (Fig. 4.6.1).

Réglage

Pour régler le frein, desserrez les vis (1) et placez le frein à l'endroit où il pourra fonctionner de manière optimale (Fig. 4.6.2).

⚠ ATTENTION !

Le montage incorrect du frein unilatéral peut entraîner de graves blessures pour l'utilisateur et toute autre personne.



⚠ AVERTISSEMENT !

La suspension arrière peut avoir un impact sur la stabilité du fauteuil. Pour éviter de basculer, utilisez un contrôleur et/ou des roulettes anti-basculer une fois que vous êtes familiarisé avec votre nouveau fauteuil.

1. Réglage de la suspension arrière 4-Link

- pour durcir la suspension, tournez l'ajusteur de pré-charge de ressort (E) dans le sens horaire (si vous regardez le système de suspension par dessous).
- pour assouplir la suspension, tournez l'ajusteur de pré-charge de ressort (E) dans le sens anti-horaire (si vous regardez le système de suspension par dessous).

2. Alignement des bras de liaison de suspension

Ne modifiez pas l'alignement des bras de liaison (F), (Fig. 4.10). Les bras sont réglés à l'usine pour garantir un bon alignement et une bonne performance du système de suspension arrière 4-Link.
(Veuillez-vous référer à la page suivante).

Réglage du pincement et de l'ouverture à zéro (à l'aide du dispositif de réglage monté en usine)

Desserrez les vis hexagonales (G) (2 de chaque côté) qui maintiennent le support d'axe en place. Observez la bille de l'ajusteur transparent au centre du support d'axe, puis tournez le tube d'essieu (C) jusqu'à ce que la bille soit parfaitement centrée au point le plus bas de l'ajusteur. Le pincement est maintenant réglé sur zéro (Fig. 4.7, 4.10).

Avant de resserrer les vis (G), vérifiez que les surfaces plates de l'adaptateur de carrossage du support d'axe dépassent (en saillie) la fixation du support d'axe. L'extrémité du tube de l'adaptateur de carrossage cylindrique doit arriver à ras de l'extrémité du support d'axe. Serrez les vis au couple de 7 Nm.

Réglage du pincement et de l'ouverture à zéro (à l'aide d'une jauge de réglage à 90°).

Posez le fauteuil sur une table plate horizontale ou au sol. Desserrez les vis hexagonales (G) (2 de chaque côté) qui maintiennent le support d'axe en place.

Placez ensuite la jauge d'ajustage à un angle de 90° précisément (utilisez par ex. une équerre) sur les surfaces plates de l'adaptateur de carrossage (D) (Fig. 4.8, Fig. 4.9). Tournez le support d'axe jusqu'à ce que les surfaces de la clé soient parfaitement parallèles à la surface supérieure de la jauge d'ajustage (Fig. 4.8).

Avant de resserrer les vis (G), vérifiez que les surfaces plates de l'adaptateur de carrossage du support d'axe dépassent (en saillie) la fixation du support d'axe. L'extrémité du tube de l'adaptateur de carrossage cylindrique doit arriver à ras de l'extrémité du support d'axe. Serrez les vis au couple de 7 Nm.

⚠ ATTENTION !

Lorsque vous réglez la suspension arrière 4-Link, procédez toujours à un seul réglage à la fois et consignez les modifications apportées. Cela requiert de la patience mais vous permet de comprendre l'impact de chaque changement sur le déplacement du fauteuil.

REMARQUE – L'amortisseur de vibrations bas résulte en des sensations plus souples et permet une bonne course des suspensions.

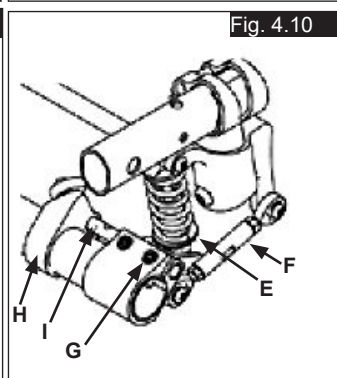
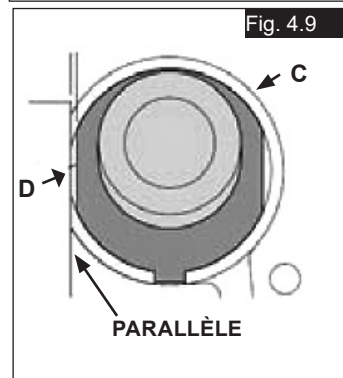
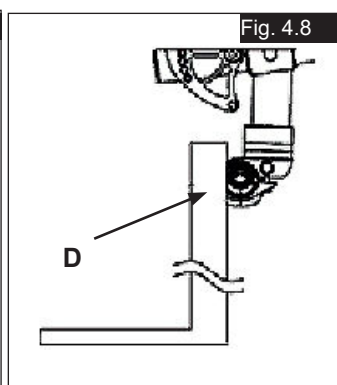
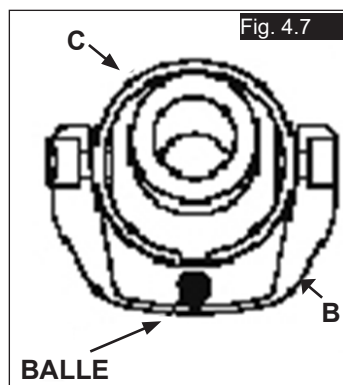
⚠ ATTENTION !

En aucun cas vous ne devez desserrer la connexion à vis entre le collier du moyeu et l'amortisseur.

3. Entretien

Les opérations de maintenance suivantes doivent être effectuées en plus de celles décrites à la section 6.0.

- ne lubrifiez pas les bagues, ni les serpentins.
- vous pouvez apposer du lubrifiant sur les extrémités de liaison après avoir nettoyé au savon doux et avec une brosse à poils souples.
- utilisez une brosse à poils souples pour enlever les saletés ou débris du système de serpentin.
- n'utilisez jamais d'appareil haute pression pour nettoyer la suspension arrière 4-Link.



Réglage du centre de gravité du fauteuil Krypton R.

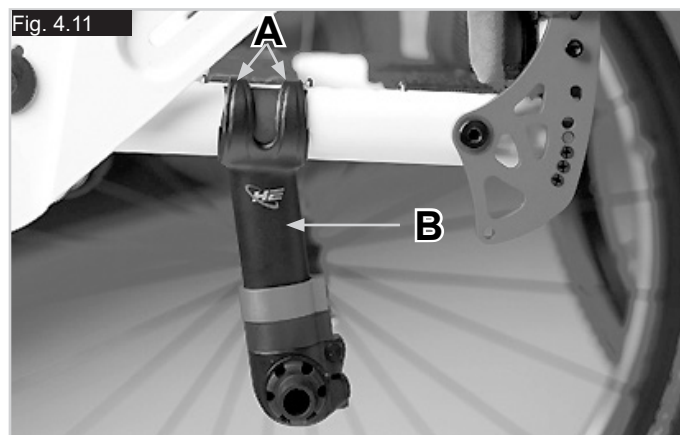
Déposez les roues arrière. Dévissez les deux vis hexagonales (A) situées en haut de la tige d'axe (B), des deux côtés du fauteuil (Fig. 4.11). Sortez ensuite l'unité complète hors de l'axe et enfoncez les deux supports d'axe vers l'avant du châssis (dans le sens du déplacement), pour obtenir un centre de gravité plus actif, ou vers l'arrière pour obtenir un centre de gravité plus passif et plus stable. Resserrez les vis (A) des deux côtés, au couple de 5 Nm. Réglez ensuite les protège-vêtements et les freins en fonction de la nouvelle position des roues.

 **ATTENTION !**

Il est important de comprendre que la stabilité du fauteuil change lorsque le centre de gravité est modifié. L'installation de roulettes anti-bascule pourra s'avérer nécessaire.

 **DANGER !**

Pensez à régler les freins en fonction des modifications apportées.



Réglage de la palette

Réglage du repose-pied

AVERTISSEMENT !

- Ne jamais prendre appui sur la palette ! Même si l'utilisateur est assis dans son fauteuil, cela pourrait faire basculer le fauteuil et entraîner des blessures.
- Lorsque vous montez ou descendez du fauteuil, ne prenez pas appui sur la palette, cela pourrait faire basculer le fauteuil et entraîner des blessures.

Enlevez la vis (1) pour régler le repose-pied à la longueur adapté à vos jambes puis rattachiez le repose-pied. L'angle du repose-pied peut se régler individuellement en desserrant les vis (2). Les cales latérales de la palette (3) empêchent tout glissement involontaire des pieds. Après avoir procédé à vos réglages, vérifiez toujours d'avoir bien revissé toutes les vis (voir la section sur la force de torsion) (Fig. 4.12 - 4.13).



Siège

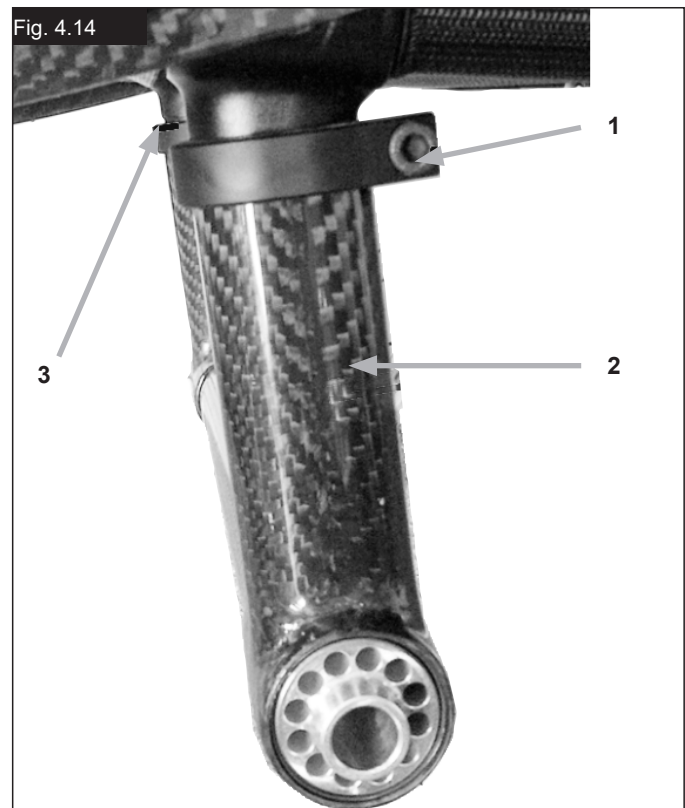
Réglage de la hauteur du siège

Pour régler la hauteur du siège à l'arrière, desserrez les vis hexagonales (1) des supports d'axe (2) des deux côtés du fauteuil.

Pour réduire la hauteur d'assise de 10 mm, retirez l'entretoise (3).

Pour augmenter la largeur d'assise de 10 mm, insérez une entretoise supplémentaire (fournie).

Resserrez les deux vis hexagonales au couple de 7 Nm. (Fig. 4.14)



Roues avant

Roue avant, Support de fourche, Fourche

Il est possible que le fauteuil tire légèrement à droite ou à gauche ou que les roues avant aient du jeu. Cela peut être dû aux raisons suivantes :

- Mauvais réglage du déplacement avant et/ou arrière de la roue.
- Mauvais réglage de l'angle des roues avant.
- Gonflage insuffisant des roues avant et/ou des roues arrière. Le roulement des roues en est gêné.

Les roues avant doivent être réglées de façon optimale pour que le fauteuil roule de façon rectiligne.

En cas de modifications de la position de la roue arrière, les réglages du support de fourche et du frein doivent être contrôlés.

Réglage des roues avant

Comptez les dents visibles des deux côtés pour vérifier que les deux fourches sont bien parallèles. Une fois la fourche des roues avant ajustée, les dents garantissent stabilité au fauteuil, permettant un réglage de 16° obtenu par incréments de 2°. Utilisez le côté plat à l'avant de la fourche pour vérifier qu'elle est perpendiculaire au sol (Fig. 4.15).

Le modèle breveté permet de faire pivoter la fourche de manière à la régler perpendiculairement au sol en cas d'inclinaison de l'assise.

Réglage de la stabilité directionnelle

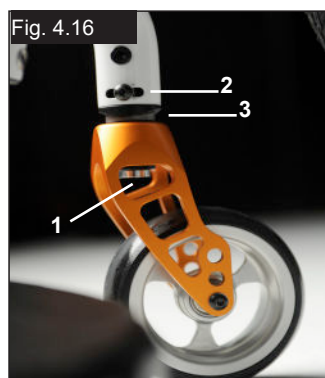
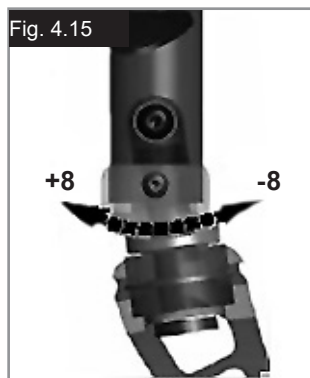
Retirez les vis hexagonales (1) du dessous de la fourche. Vous pouvez maintenant dévisser la vis (2) Vous pouvez maintenant orienter la douille noire (3) vers la droite ou la gauche.

Gauche – le fauteuil tire vers la gauche

Droite – le fauteuil tire vers la droite

Resserrez la vis (2). Réglez un angle à 90° entre la fourche et le sol.

Revissez maintenant la vis (1). (Fig. 4.16).



Alignement des roues

Réglage de l'alignement des roues

Important : Pour obtenir un déplacement optimal du fauteuil, les roues arrière doivent être parfaitement positionnées et alignées. Pour le vérifier, mesurez en un même point la distance entre les deux roues avant et arrière pour s'assurer qu'elles sont parallèles l'une par rapport à l'autre.

La différence entre les deux mesures ne doit pas dépasser 5 mm. Si la différence est supérieure, suivez les instructions ci-dessous pour ajuster l'axe.

Réglage de l'axe pour le fauteuil Krypton R

Réglage du pincement ou de l'ouverture des roues à zéro

REMARQUE : Un fauteuil avec un canon de carrossage de 0° ne peut avoir de pincement, ni d'ouverture des roues. Cet alignement n'est nécessaire que pour les canons de carrossage de 3° et 6°.

Les termes « pincement » et « ouverture » se rapportent à l'alignement des roues arrière du fauteuil par rapport au sol, lequel détermine le bon fonctionnement du fauteuil. Lorsqu'un fauteuil ne présente aucun pincement, ni ouverture, la résistance ou la résistance au roulement est normale.

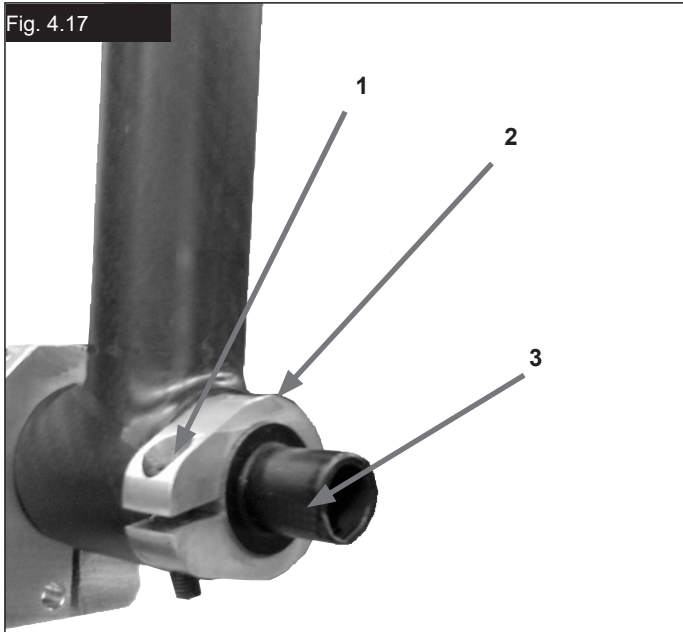
Pour définir le pincement ou l'ouverture sur zéro : Dévissez la vis hexagonale (1) qui ferme le collier (2) du canon d'axe de carrossage (3), des deux côtés du fauteuil. Les bords plats pour la clé qui sont fixés au canon d'axe de carrossage (3) doivent être à un angle de 90° exactement par rapport au sol. Pour le vérifier, utilisez un gabarit de réglage (comme une équerre de menuisier) ayant un angle à 90°. Tournez le canon d'axe de carrossage (3) jusqu'à ce que le bord plat pour la clé soit exactement parallèle au gabarit de réglage. Effectuez ce réglage des deux côtés du fauteuil. Resserrez ensuite les vis hexagonales (1) du collier (2) des deux côtés du fauteuil, à un couple de 5 Nm. (Fig. 4.17).

Réglage de l'empattement (avec carrossage de 3° et 6° uniquement) :

La largeur d'empattement se définit par la distance entre les roues arrière. Elle est réglée à l'usine de sorte que la distance entre la roue motrice et la partie latérale soit d'environ 12 mm.

Pour régler la largeur de l'empattement arrière, dévissez la vis hexagonale (1) du collier (2) du canon d'axe de carrossage (3), puis sortez le canon d'axe de carrossage (3) du montant ou au contraire enfoncez-le selon que vous souhaitez augmenter ou réduire la largeur d'empattement, jusqu'à obtention de la largeur désirée. Resserrez ensuite les vis hexagonales (1) du collier (2) des deux côtés du fauteuil, à un couple de 5 Nm. (Fig. 4.17). Répétez la procédure pour le côté opposé. Veillez à bien avoir réglé les canons d'axe de carrossage de la même manière des deux côtés.

Fig. 4.17



Dossier

Dossier réglable en angle

L'angle d'inclinaison du dossier se règle en modifiant la position de la goupille située dans le montant du dossier. La goupille (1) doit être complètement mise en place dans les configurations de trous de chaque côté, vous permettant un réglage de l'angle de 8,5°.

Placez les goupilles en plastique rouges dans les trous non-utilisés. Pour obtenir un incrément d'angle plus petit (3,5°), retirez la vis hexagonale (2) et replacez-la dans le second trou. Veuillez utiliser le couple correct (voir matrice) pour serrer les vis (2).

Ceci vous donne 12° de réglage d'angle du dossier de 12°.

Déplacez ensuite la goupille (1) dans la direction opposée vers le trou suivant, vous permet une modification de $12^\circ - 8^\circ = 3,5^\circ$. (Fig. 4.18)

Pour réduire le jeu dans le dossier, l'écrou (1) peut être retiré, puis une position optimale peut être obtenue en utilisant la vis de pression (2). Puis resserrez de nouveau l'écrou (1). (Fig. 4.19).

⚠ ATTENTION !

Il est impératif de bien revisser les vis, à défaut de quoi le réglage de l'angle d'inclinaison sera perdu.

Dossier rabattable

Pour libérer le dossier, tirez sur la corde tout en poussant le dossier vers l'avant jusqu'à ce qu'il se rabatte. Pour ramener le dossier à sa position d'origine, tirez-le en arrière, jusqu'à ce que les deux montants s'enclenchent.

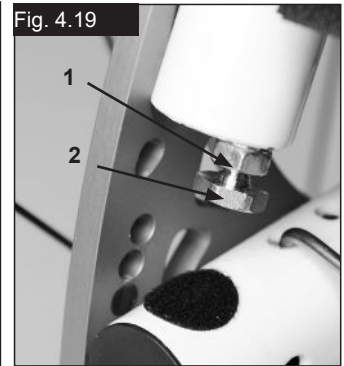
⚠ ATTENTION !

Lorsque vous rabattez le dossier vers l'avant, veillez à ne pas vous pincer les doigts.

Fig. 4.18



Fig. 4.19



Toile du dossier réglable

Vous pouvez régler la tension de la toile du dossier à l'aide des sangles.

Une fente permet d'accéder à la garniture de la toile depuis l'intérieur et la matière choisie peut varier selon les choix individuels, (Fig. 4.20).

Dossier à hauteur réglable

Vous pouvez régler la hauteur du dossier à diverses hauteurs, par incréments de 25 mm. Les fourchettes de réglage sont 250-300 mm, 300-350 mm, 350-400 mm et 400-450 mm. Dévissez la vis (1+2) et réglez le dossier à la hauteur désirée. Revissez ensuite les vis (Voir la page couples de serrage). (Fig. 4.21)

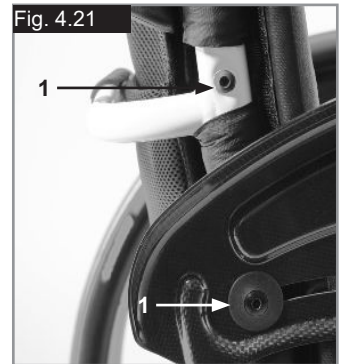
⚠ ATTENTION !

Il est important de comprendre que la stabilité du fauteuil change si l'angle d'inclinaison du dossier ou la toile du dossier est modifiée. L'installation de roulettes anti-basculer pourra s'avérer nécessaire.

Fig. 4.20



Fig. 4.21



Support central

Installation : Glissez le montant dans le tube de logement jusqu'à ce qu'il heurte le fond

Réglage de la hauteur :

Glissez le montant hors du tube de logement.
Réglez la position de la bague de réglage de la hauteur (1).
Retirez pour cela la vis (2) et déplacez la bague à la position désirée. Remettez-la.
Glissez à nouveau le montant dans le tube de logement, (Fig. 4.22).

Position de la manchette :

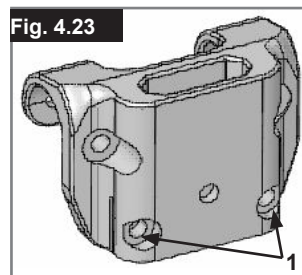
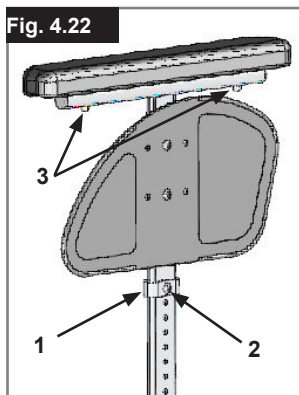
Réglez la position de la manchette. Desserrez pour cela les vis (3), puis déplacez la manchette à la position désirée. Resserrez les vis (Fig. 4.22).

Réglage du tube de logement de l'accoudoir

Vous pouvez régler le degré de serrage du tube de logement de l'accoudoir au moyen des 2 vis (1) - (Fig. 4.23).

Légende

1. Montant extérieur
2. Levier de déverrouillage de réglage de la hauteur
3. Levier de déverrouillage



Poignée de poussée

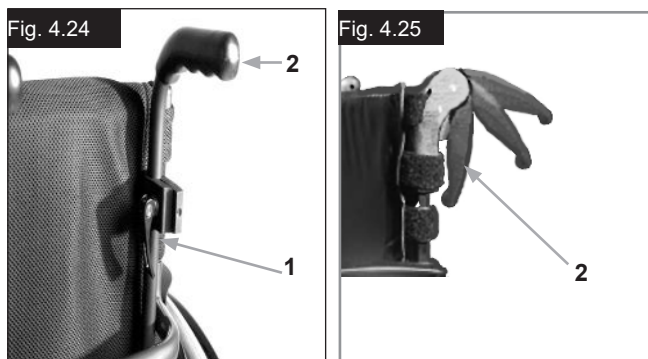
Poignées de poussée réglables en hauteur

Les poignées sont maintenues en place par des goupilles qui les empêchent de sortir accidentellement. En ouvrant le levier de serrage (1), il est possible de régler individuellement la hauteur des poignées de poussée (2). Lors de l'enclenchement du levier, un clic vous indiquera que vous pouvez mettre aisément la poignée à pousser dans la position souhaitée. L'écrou du levier de serrage détermine le serrage au niveau du support de la poignée de poussée. Après enclenchement du levier, si l'écrou est desserré, la poignée sera lâche. Avant utilisation, vérifiez que le serrage est suffisant en faisant pivoter latéralement la poignée. Après avoir réglé la hauteur de la poignée, serrez fermement le levier de serrage (1). Quand le levier de serrage n'est pas serré, cela peut occasionner des blessures lors de la montée d'escaliers. (Fig. 4.24).

REMARQUE – Si les poignées réglables en hauteur ne sont pas correctement positionnées, elles peuvent avoir du jeu ou se déplacer. Vérifiez d'avoir fermement revissé toutes les vis.

Poignées rabattables

Lorsqu'elles ne sont pas utilisées, les poignées peuvent être rabattues à l'aide d'un bouton poussoir (2). Dépliez-les jusqu'à ce qu'elles soient encliquetées avant de les utiliser. (Fig. 4.25).



Roulettes anti-bascule

⚠️ AVERTISSEMENT !

Sunrise Medical recommande l'utilisation de roulettes anti-bascule avec tous les fauteuils. Il convient d'utiliser un couple de serrage de 7 Nm pour fixer les roulettes anti-bascule.

1. Insertion des roulettes anti-bascule dans le collier :

- appuyez sur le bouton arrière de la roulette anti-bascule sur le tube d'assemblage, de sorte que les deux goupilles de déverrouillage se rétractent vers l'intérieur.
- insérez les roulettes anti-bascule (1) dans l'adaptateur.
- tournez le montant antibasculément vers le bas jusqu'à l'enclenchement de la goupille de déverrouillage dans le collier.
- fixez la deuxième roulette anti-bascule de la même façon.

2. Réglage des roulettes anti-bascule

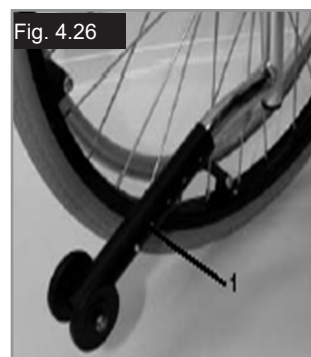
Pour éviter confortablement les obstacles d'une hauteur comprise entre 25 mm et 50 mm, élevez ou abaissez les roulettes anti-bascule.

Appuyez sur le bouton de déverrouillage de la roulette anti-bascule de sorte que les deux goupilles de déverrouillage se rétractent vers l'intérieur. Abaissez ou élevez le montant intérieur pour l'insérer dans les trous de réglage de la hauteur prévus à cet effet. Relâchez le bouton. Fixez la deuxième roulette anti-bascule de la même façon. Les deux roulettes anti-bascule doivent être exactement à la même hauteur. (Fig. 4.26).

⚠️ DANGER !

Sunrise Medical recommande fortement l'utilisation de roulettes anti-bascule :

En l'absence de roulettes anti-bascule, ou si celles-ci ont été mal installées, le fauteuil risque de basculer et de provoquer des blessures.



Roulettes anti-bascule relevables

Le dispositif anti-bascule actif se monte à droite ou à gauche du tube de l'axe des roues arrière. Pour débloquer le dispositif anti-bascule afin de l'utiliser, il suffit de le ramener brièvement vers le tube de l'axe des roues arrière (Fig. 4.27).

⚠️ AVERTISSEMENT !

Vérifiez que le dispositif anti-bascule est bien enclenché en position finale. À défaut de quoi cela pourrait entraîner de graves blessures pour l'utilisateur.



Porte-canne

Porte-canne

Le porte-canne vous permet de toujours transporter votre canne avec vous. Une bande Velcro sert à fixer la canne ou tout autre système d'aide à la marche.

ATTENTION !

N'essayez jamais d'utiliser ni d'enlever votre canne ou tout autre système d'aide à la marche pendant que vous vous déplacez en fauteuil.

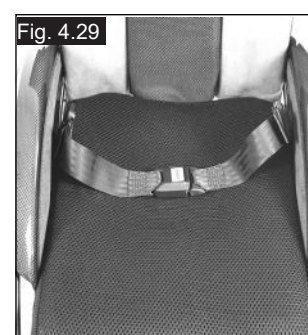
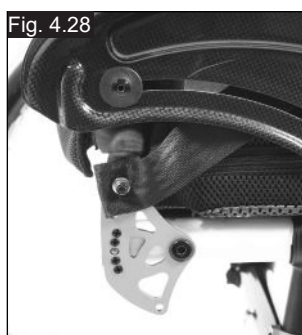
Ceinture pelvienne

DANGER !

- Avant d'utiliser votre fauteuil roulant assurez-vous que la ceinture sous-abdominale soit mise.
- La ceinture sous-abdominale doit être contrôlée quotidiennement
- afin de s'assurer que son fonctionnement n'est pas altéré par des éléments divers ou par l'usure.
- Toujours vérifier que la ceinture sous-abdominale est bien fixée et correctement réglée avant d'utiliser le fauteuil. Une sangle trop lâche peut entraîner le glissement de l'utilisateur et causer un risque de suffocation ou des blessures graves.

La ceinture sous-abdominale est fixée sur le fauteuil comme représenté dans l'illustration. La ceinture de sécurité se compose de 2 moitiés. Elles sont installées en utilisant le boulon de maintien existant du siège fixé à travers l'œillet de la ceinture. La ceinture est passée sous l'arrière du panneau latéral. (Fig. 4.28)

Ajustez la position de la ceinture afin que les attaches soient au centre du siège. (Fig. 4.29)



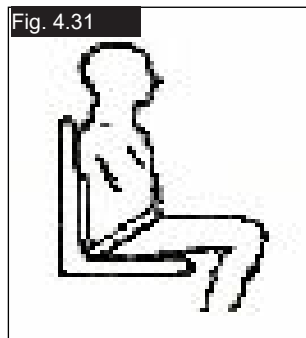
Ajustez la ceinture sous-abdominale afin de convenir aux besoins de l'utilisateur comme ci-après :

Pour réduire la longueur de la ceinture	Pour augmenter la longueur de la ceinture
<p>Passez la ceinture par l'attache male et le dispositif de réglage coulissant. Assurez-vous que la ceinture n'ait pas de nœud au niveau de l'attache male.</p>	<p>Passez la ceinture par les dispositifs de réglage coulissant et l'attache male afin d'obtenir plus de longueur de ceinture.</p>

Une fois la ceinture attachée, vérifiez l'espace entre la ceinture pelvienne et l'utilisateur : Si la ceinture est correctement réglée, vous pouvez passer la main à plat entre la ceinture sous-abdominale et l'utilisateur. (Fig. 4.34)


Ceinture pelvienne...

La ceinture sous-abdominale doit être fixée de façon à ce que la ceinture soit à un angle de 45 degrés au travers du bassin de l'utilisateur. L'utilisateur doit être bien droit et le plus à l'arrière possible dans le siège quand réglée correctement. La ceinture sous-abdominale ne doit pas permettre à l'utilisateur de glisser du siège.
(Fig. 4.30)



⚠ AVERTISSEMENT !

- Si vous avez des doutes au sujet de l'utilisation et de la manipulation de la ceinture demandez l'assistance de votre professionnel de la santé, de votre fournisseur du fauteuil roulant, de votre aide-soignant ou de votre tierce personne.
- Pour installer une ceinture sous-abdominale, contactez votre revendeur agréé Sunrise Medical.
- La ceinture sous-abdominale doit être contrôlée quotidiennement afin de s'assurer que l'ajustement est correct et que son fonctionnement n'est pas altéré par des éléments divers ou par l'usure.
- Sunrise Medical déconseille le transport de toute personne dans un véhicule utilisant la ceinture sous-abdominale en tant que moyen de retenue.

 Veuillez consulter la brochure du transit Sunrise Medical afin d'obtenir des conseils sur le transport des personnes.

Entretien :

Vérifiez régulièrement l'état de la ceinture et des composants de retenue afin de détecter l'apparition d'éventuels signes d'endommagement ou de déchirure. Remplacez la ceinture, si nécessaire.

⚠ AVERTISSEMENT

La ceinture sous-abdominale doit être réglée de façon à s'adapter à l'utilisateur comme détaillé ci-dessus. Sunrise Medical recommande que la longueur et l'ajustement de la ceinture soient vérifiés régulièrement afin de réduire les risques de réajustement de la ceinture à une longueur excessive causés par inadvertance par l'utilisateur final.

5.0 Pneus et montage des pneus

Le fauteuil est équipé de série de pneus à bandage en caoutchouc.

Avec des pneus à chambre à air, veillez à toujours avoir la bonne pression, à défaut de quoi la performance du fauteuil pourrait être affectée. Quand la pression est insuffisante, il faut dépenser plus d'énergie car la résistance du fauteuil est très élevée. La maniabilité du fauteuil en est réduite. Le pneu peut éclater si la pression est trop élevée. La pression correcte est indiquée sur la surface du pneu.

Les pneus se montent comme des pneus de vélo courants. Avant de remplacer la chambre à air, inspectez la jante et la paroi interne du pneu et enlevez tout éventuel corps étranger. Vérifiez la pression des pneus après le montage ou la réparation. Une pression correcte et un excellent état des pneus constituent des conditions essentielles pour votre sécurité et le comportement du fauteuil.

6.0 Maintenance et entretien

- Vérifiez la pression des pneus toutes les 4 semaines. Inspectez tous les pneus pour repérer tout éventuel signe d'usure ou d'endommagement.
- Vérifiez l'état des freins une fois par mois pour être certain qu'ils fonctionnent correctement et qu'ils sont faciles à utiliser.
- Les pneus se montent comme des pneus de vélo courants.
- Toutes les jointures essentielles au fonctionnement sécurisé de votre fauteuil sont dotées d'écrous autofreinés. Vérifiez SVP tous les trois mois que les raccords vissés (voir la section des couples de serrage) sont solides. Les écrous de sécurité ne doivent être utilisés qu'une seule fois. Après une utilisation répétée, vous devez remplacer ces écrous.
- Quand votre fauteuil est sale, nettoyez-le uniquement avec un nettoyant ménager doux. Pour nettoyer la toile du siège, n'utilisez qu'une solution savonneuse.
- N'utilisez que des pièces d'origine ayant été approuvées par Sunrise Medical. N'utilisez pas des pièces provenant de fabricants tiers qui n'auraient pas été approuvés par Sunrise Medical.

6.0 Maintenance et entretien...

- Si votre fauteuil est humide, séchez-le SVP après utilisation.
- Tous les deux mois environ, appliquez une petite quantité d'huile pour machine à coudre sur les axes à libération rapide. Suivant l'utilisation que vous faites de votre fauteuil, nous vous recommandons de demander à votre revendeur d'effectuer un contrôle de votre fauteuil tous les 6 mois.
- Si vous souhaitez entreposer le fauteuil pendant une période prolongée, aucune mesure supplémentaire n'est requise. Veillez à entreposer le fauteuil roulant à température ambiante dans un endroit sec, à l'abri du soleil. Avant de le réutiliser, le fauteuil roulant doit faire l'objet d'une révision effectuée par un revendeur agréé.

ATTENTION !

Le sable et l'eau de mer (les projections de sel en hiver) endommagent la suspension des roues avant et des roues arrière. Nettoyez bien le fauteuil s'il a été exposé à ces éléments.

Les pièces suivantes sont amovibles et peuvent être renvoyées au fabricant/revendeur pour être réparées :

- Roues arrière
- Accoudoir
- Roulettes anti-bascule

Ces composants sont disponibles comme pièces détachées. Pour de plus amples informations, consultez le catalogue des pièces détachées.

Mesure d'hygiène en cas de cession du fauteuil :

Avant de laisser une autre personne utiliser le fauteuil, il convient de l'apprêter soigneusement. Toutes les surfaces entrant en contact avec le nouvel utilisateur doivent être désinfectées.

Pour cela, utilisez un désinfectant de la liste DGHM, par ex. Antifect Liquid (Schülke & Mayr) prévu pour la désinfection rapide des produits et appareils médicaux. Suivez bien les consignes du fabricant du désinfectant de votre choix.

En règle générale, une désinfection totale ne peut être garantie sur les coutures. Par conséquent et conformément à l'article 6 de la réglementation relative à la protection contre les infections, il est recommandé de mettre au rebut la toile du siège et du dossier afin d'éviter toute contamination micro-bactérienne par les agents actifs.

7.0 Mise au rebut / Recyclage des matériaux

Si ce fauteuil a été mis à votre disposition gratuitement, il ne vous appartient pas. Si vous n'en avez plus usage, veuillez le rendre à l'organisation qui vous l'a fourni. La section suivante décrit les différents matériaux composant le fauteuil en vue de la mise au rebut ou du recyclage du fauteuil et de ses matériaux d'emballage.

Vous devez respecter toute éventuelle réglementation spécifique en vigueur dans votre localité pour la mise au rebut et le recyclage. (notamment le nettoyage ou la décontamination du fauteuil roulant avant sa mise au rebut).

Aluminium : Fourches, roues, protège-vêtement, cadre des accoudoirs, repose-pieds, poignées de poussée.

Fibre de carbone : Montants du châssis, axes, support d'axe et tubes de dossier.

Acier : Points d'arrimage, axe à déverrouillage rapide

Plastique : Poignées, capuchons des tubes, roues avant, palettes, manchettes et roue/pneu de 12 pouces

Emballage : Sacs en plastique composés de polyéthylène, cartons

Garniture : Polyester tissé à revêtement PVC et mousse expansée à combustion modifiée.

La mise au rebut ou le recyclage doit être assuré par un agent spécialisé ou une décharge agréée. Vous pouvez également renvoyer votre fauteuil roulant à votre revendeur qui se chargera de sa mise au rebut.



8.0 Dépannage

Le fauteuil tire sur le côté

- Vérifiez la pression des pneus
- Vérifiez que la roue (roulement, axe) roule sans problèmes
- Vérifiez l'angle des roues avant
- Vérifiez que les deux roues avant sont en contact avec le sol.

Les roues avant oscillent

- Vérifiez l'angle des roues avant
- Vérifiez que les visseries sont fixes, resserrez-les le cas échéant (voir la page des couples de serrage)
- Vérifiez que les deux roues avant sont en contact avec le sol.

Fauteuil / les tubes du croisillon ne s'enclenchent pas dans le guide du siège

- Le fauteuil est encore neuf et la toile du siège ou du dossier est encore rêche. Cela changera avec le temps.

Le fauteuil est difficile à plier :

- La toile du dossier est trop tendue. Détendez-la un peu.

Le fauteuil grince et cliquette

- Vérifiez que les visseries sont fixes, resserrez-les le cas échéant (voir la page des couples de serrage)
- Graissez légèrement les parties articulées.

Le fauteuil a du jeu

- Vérifiez l'angle des roues avant
- Vérifiez la pression des pneus
- Regardez si les roues arrière sont réglées de différente manière.

9.0 Plaque signalétique

Plaque signalétique

La plaque signalétique se trouve sur les tubes du croisillon, ainsi que sur une étiquette dans le manuel d'utilisation. La plaque indique la dénomination exacte du modèle et fournit diverses informations techniques. Pour une commande de pièces de rechange ou une réclamation, indiquez SVP les informations suivantes :

- Numéro de série
- Numéro de commande
- Mois/année

ECHANTILLON

	Sunrise Medical GmbH Kahlbachring 2-4 D-69254 Malsch / Germany		2021-05-03
TYPE:	WHEELCHAIR	SN	203211633313717
Krypton R			
	125 kg		max max 10°
	360 mm		420 mm

Krypton R

Désignation du produit/Numéro de SKU.



Pente maximale pouvant être abordée par le fauteuil équipé de roulettes anti-bascule. Dépend de la configuration du fauteuil, de la posture et des capacités physiques de l'utilisateur.



Largeur du siège.



Profondeur (maximale).



Charge maximale.



Marquage CE



Manuel d'utilisation



XXXX-XX-XX

Date de fabrication



Numéro de série.



Ce symbole signifie dispositif médical.



Coordonnée du fabricant.

ISO 7176-19:2008

Fait l'objet d'essais de collision conformément à la norme ISO 7176-19:2008.

10.0 Garantie

VOS DROITS LÉGAUX NE SONT PAS LIMITÉS PAR CETTE GARANTIE.

La garantie de Sunrise Medical* s'applique à tous les fauteuils selon les conditions suivantes.

Conditions de garantie

1. Si une ou plusieurs pièces du fauteuil devaient être réparées ou échangées suite à un vice de fabrication dans les 24 mois suivant la livraison à l'acheteur, la ou les pièces seront réparées ou échangées gratuitement. La garantie couvre exclusivement les vices de fabrication.
2. Pour faire jouer la garantie, veuillez informer immédiatement le service client de Sunrise Medical et fournir une description précise du problème. Si vous vous trouvez dans une localité autre que celle de votre service après-vente Sunrise Medical, la réparation ou le remplacement pourra, en vertu des conditions de garantie, être effectué par un autre service après-vente désigné par le fabricant. Toute réparation doit être effectuée par un centre de service client/revendeur désigné par Sunrise Medical.
3. Toute pièce réparée ou échangée dans le cadre de la garantie est couverte par la garantie pour la période restante conformément au point 1.
4. Concernant les pièces détachées d'origine installées ultérieurement et au frais du client, celles-ci sont couvertes par une garantie de 12 mois (à compter de l'installation), conformément aux présentes conditions de garantie.
5. La garantie ne peut être actionnée si la réparation ou l'échange du fauteuil ou d'une pièce découle de l'un des cas de figure suivants :
 - a. Usure normale des composants tels que les batteries, accoudoirs, sièges et dossier, coussins, pneus, freins, etc.
 - b. Surcharge : vérifiez la charge maximale permise indiquée sur la plaque signalétique.
 - c. Le produit n'a pas été entretenu ou révisé conformément aux recommandations du fabricant, telles qu'indiquées dans le manuel d'utilisation et/ou les notices d'entretien.
 - d. Les accessoires utilisés ne sont pas des accessoires d'origine.
 - e. Le fauteuil roulant - ou l'une de ses pièces - a été endommagé suite à un mauvais entretien, à un accident ou à une utilisation inadéquate.
 - f. Changements/modifications non conformes aux spécifications du fabricant effectués sur le fauteuil ou des pièces.
 - g. Les réparations ont été effectuées avant d'en avoir informé le service client.
6. Cette garantie est soumise à la loi du pays d'achat du produit Sunrise Medical.

* Site Sunrise Medical où le produit a été acheté.

11.0 Caractéristiques techniques

Largeur totale :

Avec roues standard 635 mm, avec main courante et carrossage de 6° : LS + 300 mm

Longueur totale : 840 mm avec largeur siège de 48

Hauteur totale : 950 mm avec hauteur du dossier de 45 mm

Poids en kg : à partir de 6,2 kg

Charge maximum :

Krypton R 125 kg

Hauteurs du siège :

Le châssis, la fourche, les roues avant et la taille des roues arrière (610 mm - 635 mm) déterminent la hauteur du siège pouvant être atteinte.

Norm		Min.	Max.	Norm		Min.	Max.
	Longueur totale avec repose-pied	700 mm	840 mm		Angle de la surface de l'assise	0°	15°
	Largeur totale	620 mm	760 mm		Profondeur utile du siège	340 mm	480 mm
	Longueur du fauteuil plié	N/D	N/D		Largeur utile du siège	320 mm	460 mm
	Largeur du fauteuil plié	N/D	N/D		Hauteur de la plaque d'assise (bord frontal)	430 mm	570 mm
	Hauteur du fauteuil plié	N/D	N/D		Angle d'inclinaison du dossier	69°	105°
	Poids total	6,4 kg	13,0 kg		Hauteur du dossier	250 mm	450 mm
	Pente pour freins d'immobilisation	0°	7°		braquage min.		700 mm
	Poids de la pièce la plus lourde	-	2,1 kg avec une roue arrière de 24" *		Distance du repose-pied au siège	360 mm	520 mm
	Stabilité statique en descente	10°	10°		Angle des jambes à l'assise	92°	100°
	Stabilité statique- en montée avec roulettes anti-bascule	10°	10°		Distance du repose-pied à l'assise	N/D	N/D
	Stabilité statique de côté	10°	10°		Emplacement avant de la structure de l'accoudeur	N/D	N/D
	Stabilité dynamique- consommation de puissance en montée	N/D	N/D		Diamètre de la main-courante	540 mm	567 mm
	Surpasser les obstacles	N/D	N/D		Emplacement horizontal de l'axe	20 mm	104 mm

*Roue standard avec main-courante en acier inoxydable

Le fauteuil est conforme aux normes suivantes :

- a) Exigences et méthodes d'essai pour la résistance statique, la résistance aux chocs et la résistance à la fatigue (ISO 7176-8) Oui
- b) Systèmes d'alimentation et de commande des fauteuils roulants électrique – exigences et méthodes d'essai (ISO 7176-14) ND
- c) Essai climatique conformément à ISO 7176-9 ND
- d) Exigences en matière de résistance à l'inflammation des parties rembourrées conformément à ISO 7176-16 (EN 1021-1/2) Oui

Caractéristiques techniques >>>

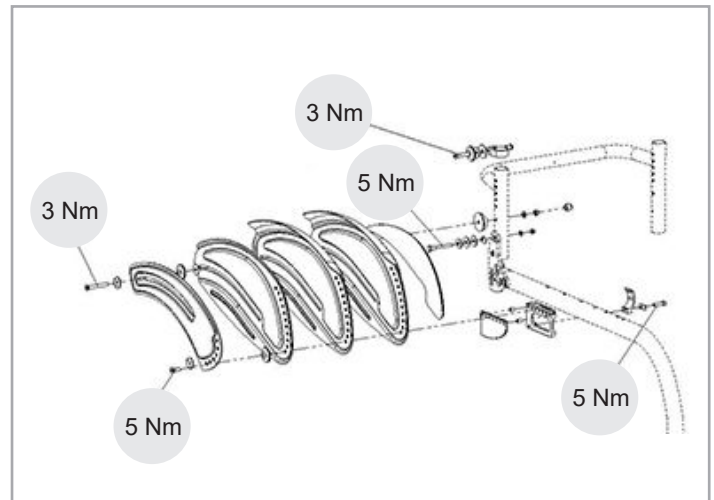
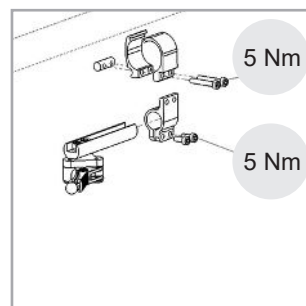
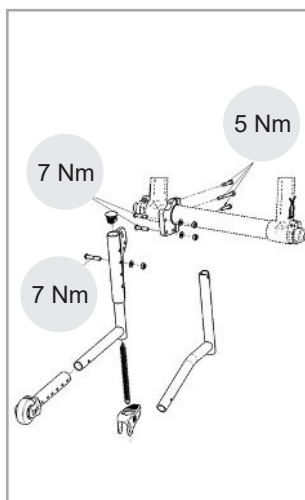
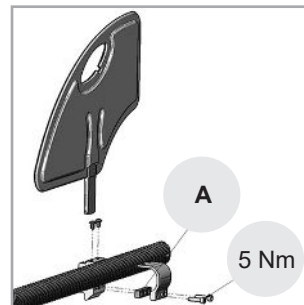
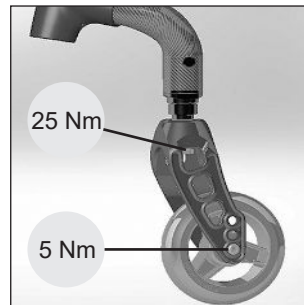
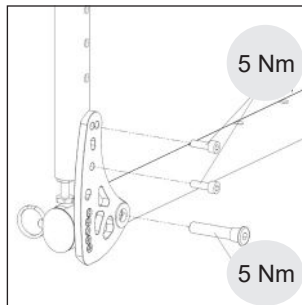
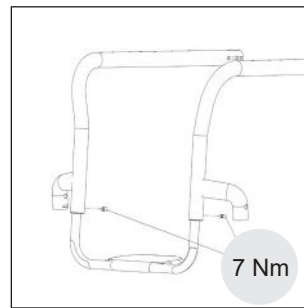
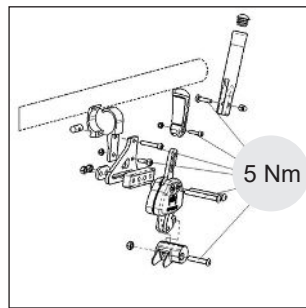
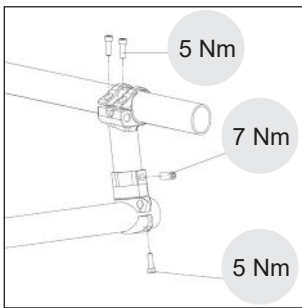
Roue avant	Fourche	Type de châssis	Hauteur avant du siège en mm	Hauteur arrière du siège en mm
3" (76,2 mm)	98 mm x 32 mm	bas	430	430 - 300
			440	440 - 310
			450	450 - 320
		haut	470	470 - 340
			480	480 - 350
			490	490 - 360
	111 mm x 32 mm	bas	440	440 - 310
			450	450 - 320
			460	460 - 330
			480	480 - 350
		haut	490	490 - 360
			500	500 - 370
4" (101,6 mm)	98 mm x 32 mm	bas	440	440 - 310
			450	450 - 320
			460	460 - 330
		haut	480	480 - 350
			490	490 - 360
			500	500 - 370
	111 mm x 32 mm	bas	450	450 - 320
			460	460 - 330
			470	470 - 340
		haut	490	490 - 360
			500	500 - 370
			510	510 - 380
	111 mm x 45 mm	bas	450	450 - 320
			460	460 - 330
			470	470 - 340
		haut	490	490 - 360
			500	500 - 370
			510	510 - 380
	123 mm x 45 mm	bas	450	450 - 320
			460	460 - 330
			470	470 - 340
			480	480 - 350
		haut	490	490 - 360
			500	500 - 370
510			510 - 380	
520			520 - 370	

Caractéristiques techniques ...

FRANÇAIS

Roue avant	Fourche	Type de châssis	Hauteur avant du siège en mm	Hauteur arrière du siège en mm
5" (127 mm)	98 mm x 32 mm	bas	460	460 - 330
			470	470 - 340
		haut	500	500 - 370
			510	510 - 380
	111 mm x 32 mm	bas	460	460 - 330
			470	470 - 340
			480	480 - 350
		haut	500	500 - 370
			510	510 - 380
			520	520 - 390
	111 mm x 45 mm	bas	470	470 - 340
			480	480 - 350
		haut	510	510 - 380
			520	520 - 390
	123 mm x 45 mm	bas	470	470 - 340
			480	480 - 350
490			490 - 360	
500			500 - 370	
haut		510	510 - 380	
		520	520 - 390	
		530	530 - 400	
		540	540 - 410	
6" (152,4 mm)	123 mm x 45 mm	bas	500	500 - 370
			510	510 - 380
		haut	540	540 - 410
			550	550 - 420

12.0 Couple réel



A Pour éviter tout endommagement du tube en carbone, pensez à utiliser l'entretoise.

COUPLE RÉEL.

REMARQUE : Lorsque des valeurs de serrage sont indiquées, il est fortement conseillé d'utiliser une clef torx (non fourni avec le dossier) afin de vérifier le couple de serrage.
En l'absence d'informations précises, le couple de serrage pour M6 est 7 Nm.





ATTENTION : Certaines des vis utilisées au cours de la fabrication sont dotées de frein-filet (point bleu sur le filetage) et peuvent être utilisées au maximum trois fois, après quoi il convient de les remplacer par des vis neuves. Vous pouvez également appliquer une couche de Loctite™ 243 sur les vis avant de les réutiliser.

Sommario

Sommario	70
Definizioni	70
Prefazione	71
Utilizzo	71
Area di applicazione.	72
1.0 Note generali sulla sicurezza e limitazioni di guida	73
2.0 Uso	75
3.0 Trasporto della carrozzina	75
4.0 Opzioni	75
Pedana per ribaltamento	75
Freni	75
Sistema di sospensioni	77
Impostazione del centro di gravità per Krypton R	78
Regolazione dell'angolo pedana	79
Seduta	79
Ruote anteriori	80
Allineamento delle ruote	80
Schienale	81
Spondine	82
Maniglie di spinta	83
Ruotine antiribaltamento	83
Portastampelle	84
Cintura pelvica	84
5.0 Pneumatici e loro montaggio	85
6.0 Manutenzione e cura	85
7.0 Smaltimento / Riciclaggio dei materiali	86
8.0 Risoluzione dei problemi	86
9.0 Etichetta di identificazione	87
10.0 Garanzia	87
11.0 Dati tecnici	88
12.0 Coppia di serraggio	91

Definizioni

3.1 Definizione dei termini usati in questo manuale

Termine	Definizione
 ATTENZIONE!	Informa l'utilizzatore di possibili rischi di gravi lesioni o di decesso nel caso in cui la raccomandazione non venga seguita
 AVVERTENZA!	Informa l'utilizzatore di rischi nel caso in cui la raccomandazione non venga seguita
 ATTENZIONE!	Informa l'utilizzatore dei possibili rischi all'apparecchiatura nel caso in cui la raccomandazione non venga seguita
NOTA:	Raccomandazione generale o procedura consigliata
	Riferimento a documentazione supplementare

NOTA:

È possibile che le carrozzine illustrate e descritte nel presente manuale differiscano leggermente dal modello acquistato. Tuttavia, tutte le istruzioni sono pertinenti, a prescindere dalle differenze nei dettagli. Il produttore si riserva il diritto di alterare senza preavviso i pesi, le misure e altri dati tecnici riportati nel presente manuale. Tutti i numeri, le misure e le capacità riportati nel presente manuale sono approssimativi e non costituiscono delle specifiche.

NOTA:

Trascrivere nello spazio qui sotto l'indirizzo e il numero di telefono del Rivenditore più vicino. In caso di guasto rivolgersi immediatamente al tecnico autorizzato fornendo tutti i dettagli pertinenti in modo che vi possa aiutare rapidamente.

Firma e timbro del rivenditore

Prefazione

Gentile cliente,

ci congratuliamo con Voi per aver scelto un prodotto SUNRISE MEDICAL di alta qualità.

Questo manuale per l'uso contiene numerosi suggerimenti ed indicazioni che serviranno a rendere più familiare ed affidabile la Vostra carrozzina.

Per Sunrise Medical, una buona relazione con i clienti è di grande importanza. Desideriamo tenerVi al corrente sulle novità e gli sviluppi futuri della nostra azienda. Essere vicini ai clienti significa offrire servizi rapidi, ridurre il più possibile le pratiche burocratiche, collaborare con il cliente. Se un cliente ha bisogno di accessori o parti di ricambio, oppure ha un dubbio sulla sua carrozzina, noi siamo qui per offrire assistenza.

Desideriamo che siate soddisfatti dei nostri prodotti e dell'assistenza ricevuta. Sunrise Medical è costantemente impegnata a sviluppare ulteriormente i suoi prodotti. È quindi possibile che vengano apportate modifiche ai prodotti proposti e ai relativi modelli per quanto riguarda la forma, la tecnologia e l'equipaggiamento. Per questa ragione, eventuali reclami basati sui dati e sulle figure riportati in questo manuale d'uso non saranno accettati.

Il sistema di gestione di SUNRISE MEDICAL è certificato secondo gli standard EN ISO 9001, ISO 13485 e ISO 14001.



In quanto fabbricante, SUNRISE MEDICAL dichiara che le carrozzine superleggere sono conformi a quanto previsto dal Regolamento Dispositivi medici (2017/745).

NOTA:

Avvertenza generale per l'utente.

La mancata osservanza di queste istruzioni potrebbe causare lesioni fisiche, danneggiare il prodotto o l'ambiente!

In caso di incidente grave all'utente e/o al paziente riconducibile all'uso di questo dispositivo si deve inviare una comunicazione al fabbricante e alle Autorità competenti dello Stato membro di residenza dell'utente e/o del paziente.

Personalizzazioni B4Me

Per garantire il corretto funzionamento del prodotto personalizzato B4Me, Sunrise Medical raccomanda vivamente di leggere con attenzione, prima del primo utilizzo, tutte le istruzioni ricevute con il prodotto B4Me.

Sunrise Medical raccomanda inoltre di conservare in modo sicuro le istruzioni ricevute, per eventuale riferimento futuro.

Combinazione di più dispositivi medici

Questo dispositivo medico può essere utilizzato in combinazione con altri dispositivi medici o altri prodotti. Informazioni sul possibile utilizzo di più dispositivi in combinazione sono disponibili sul sito www.Sunrisemedical.it. Tutte le combinazioni elencate sono state convalidate per soddisfare i Requisiti Generali di Sicurezza e Prestazioni, Allegato I No. 14.1 del Regolamento Dispositivi Medici 2017/745.

Sul sito www.SunriseMedical.it sono disponibili le informazioni relative alle combinazioni possibili, come ad esempio le istruzioni per il montaggio.

Per qualsiasi domanda sull'uso, la manutenzione o la sicurezza della Vostra carrozzina Vi preghiamo di rivolgerVi al rivenditore autorizzato di prodotti SUNRISE MEDICAL della Vostra zona.

Se nella vostra zona non è presente un rivenditore autorizzato, o se avete delle domande relative alla sicurezza del prodotto, contattate Sunrise Medical.



IMPORTANTE:

PRIMA DI UTILIZZARE LA CARROZZINA, LEGGERE ATTENTAMENTE IL PRESENTE MANUALE.

Sunrise Medical S.r.l.
Via Riva 20, Montale
29122
Piacenza
Italia
Tel.: +39 0523 573111
Fax: +39 0523 570060
www.SunriseMedical.it

Utilizzo

Le carrozzine sono destinate a utenti adulti o bambini non in grado di camminare o con problemi di mobilità limitata, per loro uso personale, e possono essere spinte dall'utente stesso o da un assistente, in ambienti interni ed esterni.

La portata massima (rappresentata dal peso dell'utente più il peso di eventuali accessori montati sulla carrozzina) è indicata sull'etichetta del numero di serie attaccata al tubo dell'asse sotto la seduta.

La garanzia è valida soltanto se il prodotto viene impiegato alle condizioni prescritte e secondo le destinazioni d'uso specifiche. La durata prevista della carrozzina è 5 anni. NON usare o montare componenti di altri produttori sulla carrozzina a meno che non siano stati approvati ufficialmente da Sunrise Medical.

I componenti portanti di questa carrozzina sono in carbonio (più precisamente: plastica rinforzata da fibra di carbonio [CFRP]). La fibra di carbonio è un materiale altamente resistente, utilizzato nel caso in cui sia richiesta una capacità portante estrema, ma con un peso minimo. I nostri componenti di carbonio sono prodotti a mano e le irregolarità nell'armatura o sulla superficie, oppure la presenza di bolle d'aria, sono esclusivamente superficiali e non influiscono sulla stabilità. Il carbonio rispetto al metallo o ad altri componenti di plastica ha caratteristiche diverse che devono essere prese in considerazione durante il normale utilizzo della handbike.

Il carbonio si può danneggiare in caso di peso eccessivo, colpi o urti diversi rispetto a quelli derivanti dal normale utilizzo, come cadute o ribaltamenti della carrozzina. Il peso eccessivo può danneggiare le fibre di carbonio, oppure generare delaminazioni (separazione tra gli strati di fibre o distacco delle fibre dalla resina). Spesso, si tratta di danni non percepibili a livello visivo ma che possono ridurre la capacità portante e, in casi estremi, portare alla rottura dei componenti.

ATTENZIONE!

- Per ragioni di sicurezza, in caso di un incidente o di caduta della handbike interromperne l'uso, per ragioni di sicurezza, e inviarla a Sunrise Medical per sottoporla a ispezione.
- La carrozzina deve essere periodicamente sottoposta a verifica per rilevare i possibili danni (crepe, degradazione del colore ecc.).
- Se la superficie dei componenti in fibra di carbonio è danneggiata (ammaccature o graffi più profondi dello strato superficiale) rivolgersi al rivenditore perché la carrozzina sia inviata a Sunrise Medical per un controllo.
- Durante il trasporto (in particolare durante i viaggi in aereo), accertarsi che la carrozzina non entri in contatto con i bagagli circostanti. Non caricare mai bagagli sulla carrozzina. Accertarsi che la carrozzina sia adeguatamente fissata in modo da non potersi spostare.
- Durante l'utilizzo della carrozzina, prestare attenzione a eventuali scricchiolii che potrebbero essere un segnale di danneggiamento della struttura delle fibre di carbonio. In questo caso contattare il rivenditore per inviare la handbike a Sunrise Medical per un controllo.
- I componenti danneggiati devono essere sostituiti: i componenti in fibra di carbonio danneggiati non possono essere riparati.
- Non utilizzare accessori di altri produttori (handbike) o altri componenti non approvati da Sunrise Medical.
- Non applicare una coppia di serraggio eccessiva ai morsetti e alle viti.
- Non applicare mai prolunghe che richiedano l'uso di morsetti o viti.
- I componenti di carbonio non devono mai essere modificati, né forati.
- Non esporre mai la carrozzina a temperature eccessive (per esempio, lasciandola all'interno di un veicolo parcheggiato sotto il sole), né riporla vicino a fonti di calore.
- Pulire i componenti di carbonio utilizzando esclusivamente un panno umido e pulito, acqua fredda o tiepida e, se necessario, un detergente non aggressivo.
- Per la pulizia non usare mai un solvente o un detergente a base di solventi, alcol o acetone. Non usare detergenti per vernici lucidanti o abrasivi.

Area di applicazione.

Indicazioni

La varietà dell'equipaggiamento e la struttura modulare consentono l'impiego di questo prodotto da parte di utenti non in grado di camminare o con mobilità limitata a causa di:

- Paralisi
- Perdita di uno o di entrambi gli arti inferiori (amputazione)
- Difetti/Deformità degli arti inferiori
- Contratture/Danni articolari
- Malattie di tipo cardiaco o circolatorio, disturbi dell'equilibrio o cachessia, patologie neurologiche, distrofia muscolare, emiplegia. È adatta anche per persone più anziane con forza sufficiente nella parte superiore del corpo.

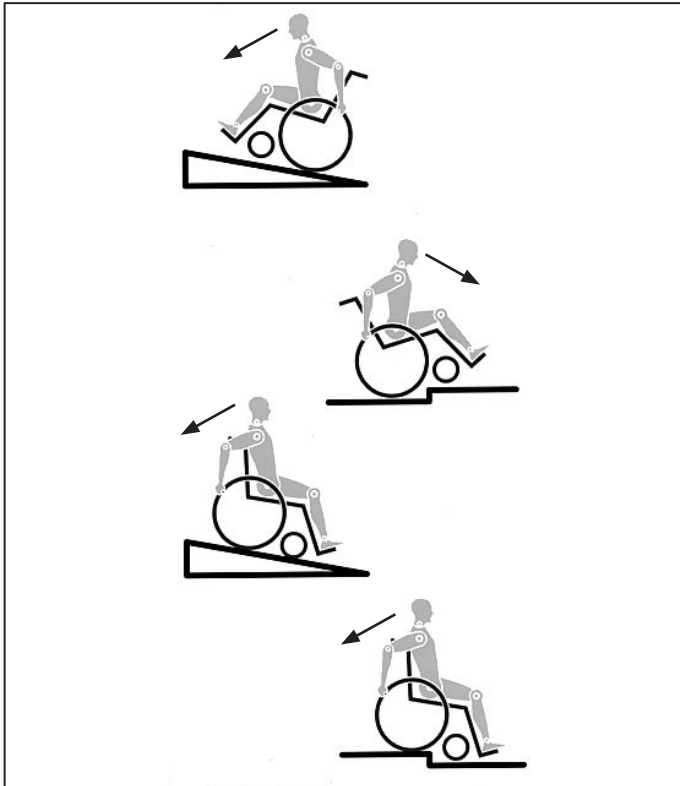
Controindicazioni

Usare la carrozzina SOLO IN PRESENZA DI UN ASSISTENTE in caso di:

- Disfunzioni percettive
- Disfunzioni dell'equilibrio
- Perdita di entrambe le braccia, se non già assistiti un accompagnatore
- Contratture o lesioni articolari su entrambe le braccia
- Gravi problemi posturali

Per la scelta del modello, occorre anche considerare la statura e il peso corporeo, le condizioni psicofisiche, l'età dell'utente e l'ambiente in cui vive.

1.0 Note generali sulla sicurezza e limitazioni di guida



La carrozzina è stata progettata e costruita per garantire la massima sicurezza dell'utente. Tutte le norme sulla sicurezza vigenti a livello internazionale vengono strettamente osservate se non addirittura superate. Ciononostante l'utente può trovarsi in situazioni di pericolo se la carrozzina viene utilizzata in modo non appropriato. Per garantire la sicurezza dell'utente, è assolutamente necessario rispettare le seguenti regole. Modifiche o regolazioni eseguite in modo errato o da personale non autorizzato aumentano il rischio di incidenti. Quali utenti di una carrozzina, l'utente prende parte alla circolazione stradale. Per questo motivo desideriamo ricordare che l'utente ha l'obbligo di rispettare le regole vigenti sulla circolazione stradale.

Durante il primo utilizzo, prestare moltissima attenzione. Familiarizzare con la nuova carrozzina.

Prima di ogni spostamento, effettuare controlli sulle parti seguenti:

- Asse delle ruote posteriori ad estrazione rapida
- Velcro sulla superficie del sedile e sullo schienale
- Copertoni, pressione degli pneumatici e freni.

Prima di procedere ad una qualsiasi modifica delle regolazioni, è importante leggere il relativo capitolo del manuale d'uso.

È possibile che durante percorsi in salita o in discesa la carrozzina possa correre il rischio di ribaltarsi a causa di buche nel terreno o di un fondo irregolare. Per salire avanti su un gradino o percorrere una salita, consigliamo di piegare il corpo in avanti.

ATTENZIONE!

- L'utente e gli oggetti eventualmente trasportati sulla carrozzina non devono MAI superare la portata massima di 65 kg. Per la scelta delle opzioni, il cui peso viene indicato separatamente, tenere presenti le informazioni sulla portata. Se si supera la portata massima, la carrozzina può danneggiarsi oppure l'utente può cadere, ribaltarsi o perdere il controllo e causare così lesioni gravi a se stesso o ad altre persone.
- In condizioni di oscurità, si raccomanda di indossare abiti chiari o con applicazioni riflettenti per essere meglio visibili. Controllare che i catarifrangenti applicati sui lati e sul retro della carrozzina siano ben visibili. Si raccomanda anche di montare un fanale.

- Per evitare cadute e situazioni pericolose, esercitarsi inizialmente su un terreno pianeggiante con buona visibilità.
- Non utilizzare l'appoggiatesta per salire o scendere dalla carrozzina. Prima dell'operazione, ribaltare la pedana e ruotarla il più possibile verso l'esterno. Mettersi il più vicino possibile al luogo dove ci si vuole sedere.
- Utilizzare la carrozzina solamente nel modo corretto. Ad esempio, non cercare di superare un ostacolo (uno scalino o il bordo di un marciapiede) senza frenare ed evitare le buche.
- I freni non sono stati progettati per rallentare la carrozzina. Essi assicurano che le ruote della carrozzina non si muovano in modo inaspettato quando la carrozzina è ferma. Se ci si ferma su una superficie irregolare, azionare sempre i freni. Azionare sempre entrambi i freni al fine di evitare il ribaltamento della carrozzina.
- Se viene modificato il centro di gravità, osservare con attenzione come si comporta la carrozzina, ad esempio su pendii, superfici inclinate, pendenze di ogni tipo o quando si superano degli ostacoli. Durante questa operazione, chiedere l'aiuto di un assistente.
- In caso di regolazioni estreme (ad es. se la carrozzina è regolata con le ruote posteriori molto in avanti) e l'utente ha una postura errata, la carrozzina può ribaltarsi anche su una superficie piana.
- Inclinare il tronco in avanti se si sta percorrendo una salita o si deve salire un gradino.
- Sporgere il tronco all'indietro se si sta percorrendo una discesa o si deve scendere da un gradino. Non tentare di salire o scendere diagonalmente.
- Evitare l'uso delle scale mobili, in quanto si potrebbero subire lesioni gravi in caso di caduta.
- Non usare la carrozzina su pendii > 10°. La pendenza superabile in movimento dipende dalla configurazione della carrozzina, dalle capacità dell'utente e dallo stile di guida. Dal momento che non è possibile conoscere in anticipo le capacità dell'utente e il suo stile di guida, la pendenza superabile massima è un parametro che non può essere definito in anticipo e deve pertanto essere determinata dall'utente con l'aiuto di un accompagnatore per evitare di cadere. Si raccomanda agli utenti inesperti di montare le routine antiribaltamento.
- È possibile che durante percorsi in salita o in discesa la carrozzina possa correre il rischio di ribaltarsi a causa di buche nel terreno o di un fondo irregolare.
- Non usare la carrozzina su terreni fangosi o ghiacciati. Non usare la carrozzina in aree vietate ai pedoni.
- Per evitare lesioni alle mani non infilare le dita tra i raggi o tra la ruota posteriore e il freno durante la guida.
- In particolare, quando si utilizzano corrimani in metallo leggero, le dita si surriscaldano facilmente se si frena ad una velocità elevata o su lunghe discese.
- Percorrere un pendio in senso trasversale aumenta la possibilità di ribaltamento laterale della carrozzina.
- Per salire le scale, chiedere assistenza. Utilizzare gli ausili eventualmente disponibili, ad esempio rampe o ascensori. Se questi ausili non sono disponibili, la carrozzina deve essere inclinata e spinta (mai sollevata) lungo la scala da due persone. Si raccomanda di evitare questa manovra con utenti di peso superiore ai 100 kg.
- Se sulla carrozzina sono montate le routine antiribaltamento assicurarsi che siano regolate in modo che non urtino contro i gradini per evitare cadute. Dopo la manovra riposizionare le routine in modo corretto.
- Assicurarsi che l'accompagnatore tenga la carrozzina utilizzando solo le parti ben fissate (ad esempio non la pedana o le spondine).
- Questa carrozzina non è adatta per praticare sollevamento pesi con o senza l'utilizzo di manubri. Utilizzare esclusivamente i dispositivi specificatamente previsti per questo scopo.
- Non usare i tubi dello schienale o le maniglie di spinta per sollevare o trasportare la carrozzina.

- Quando si utilizza una rampa, assicurarsi che le ruotine antiribaltamento siano posizionate in modo da non essere di intralcio.
- Su terreni impervi o in fase di trasferimento (ad esempio in auto) azionare i freni per bloccare la carrozzina.
- Se e quando possibile, durante il trasporto in un veicolo adeguato per il trasporto di disabili, usare il sedile e il sistema di ritenuta del veicolo. Questo è il solo modo per garantire la massima sicurezza dell'utente in caso di incidente. Su un veicolo attrezzato al trasporto di disabili, usando i sistemi di ritenzione di SUNRISE MEDICAL e un sistema di sicurezza specifico, l'utente può rimanere seduto in carrozzina durante il trasporto (vedere il capitolo "Trasporto").
- A seconda del diametro e della regolazione delle ruote anteriori nonché del centro di gravità, le ruote anteriori possono vibrare a velocità elevate e quindi bloccarsi causando il ribaltamento della carrozzina. Assicurarsi pertanto che le ruote anteriori siano regolate correttamente (vedere la sezione "Ruote anteriori"). In particolare in discesa viaggiare a velocità ridotta e mantenere frenata la carrozzina. Gli utenti inesperti devono utilizzare le ruotine antiribaltamento.
- Le ruotine antiribaltamento impediscono alla carrozzina di ribaltarsi accidentalmente all'indietro. Non utilizzarle mai al posto delle ruote da transito o per trasportare un utente in carrozzina senza le ruote posteriori.
- Per raccogliere oggetti situati davanti, di lato o dietro la carrozzina, non sporgersi troppo dalla carrozzina perché se si cambia il centro di gravità si rischia di cadere o ribaltarsi. Il peso supplementare di uno zaino o altri oggetti appesi ai montanti verticali può influire sulla stabilità della carrozzina nella parte posteriore, specialmente quando si usa uno schienale reclinabile. Questo può causare il ribaltamento all'indietro della carrozzina con conseguente rischio di lesioni.
- Le regolazioni della carrozzina, in particolare quelle che coinvolgono componenti relativi alla sicurezza, devono essere eseguite da un rivenditore autorizzato. Questo vale per le regolazioni dei freni, delle ruote antiribaltamento, dell'inclinazione e dell'altezza dello schienale, della lunghezza della pedana, del centro di gravità, della cintura pelvica, della convergenza e della campanatura delle ruote posteriori, dell'altezza della seduta e della convergenza e della stabilità direzionale delle forcelle delle ruote anteriori.
- Quando la carrozzina è dotata di aiuti per la mobilità (supporti per la propulsione manuale per la motorizzazione elettrica etc.), accertarsi che sia dotata di forcelle per le ruote anteriori approvate per tale scopo. In caso di domande, contattare il rivenditore.
- Non montare sulla carrozzina apparecchiature elettroniche non approvate da Sunrise Medical, comandi di mobilità manuali o elettronici, handbike o altri dispositivi che modifichino l'uso previsto della carrozzina o ne alterino la struttura.
- Qualsiasi combinazione con altri dispositivi medici deve essere approvata da Sunrise Medical.
- Tenere presente che alcune configurazioni della carrozzina possono prevedere una larghezza superiore a 700 mm. In questo caso, e in alcune circostanze, potrebbe non essere possibile usare alcune, o tutte, le uscite di sicurezza presenti all'interno di un edificio. Potrebbe anche essere più difficile, se non impossibile, utilizzare i mezzi di trasporto pubblico.
- Per gli utenti con amputazione sopra il ginocchio utilizzare le ruotine antiribaltamento.
- Prima di partire, controllare la pressione degli pneumatici. La pressione delle ruote posteriori deve essere almeno 3,5 bar (350 kPa). La pressione massima è indicata sullo pneumatico. I freni funzionano soltanto con un'adeguata pressione degli pneumatici ed una corretta regolazione (vedere il capitolo "Freni").
- Se il rivestimento della seduta o dello schienale risultasse danneggiato, sostituirlo immediatamente.
- Fare attenzione ad evitare il contatto con il fuoco, in particolare con le sigarette. I rivestimenti della seduta e dello schienale potrebbero incendiarsi.
- Se la carrozzina è esposta alla luce diretta del sole per un lungo periodo di tempo, alcune parti (ad es. telaio, pedane, freni e protezioni laterali) potrebbero riscaldarsi eccessivamente (>41 °C).
- Controllare sempre che gli assi ad estrazione rapida sulle ruote posteriori siano montati correttamente e bloccati. Se il pulsante del perno ad estrazione rapida non viene premuto, la ruota posteriore non può essere rimossa.

AVVERTENZA!

- L'efficienza del freno, come anche la tenuta generale su strada, dipendono dalla pressione degli pneumatici. La carrozzina si manovra molto meglio e più facilmente quando le ruote posteriori sono gonfiate correttamente, entrambe alla stessa pressione.
- Controllare lo stato dei battistrada degli pneumatici! Quando si circola su strade pubbliche, si deve rispettare il codice di circolazione stradale.
- Fare attenzione a non schiacciarsi le dita quando si utilizza o si regola la carrozzina.

AVVERTENZA!

PERICOLO DI SOFFOCAMENTO – Questo ausilio per la mobilità contiene piccole parti che possono costituire un rischio di soffocamento per i bambini piccoli.

È possibile che le carrozzine illustrate e descritte nel presente manuale differiscano leggermente dal modello acquistato. Tuttavia, tutte le istruzioni sono pertinenti, a prescindere dalle differenze nei dettagli.

Il produttore si riserva il diritto di alterare senza preavviso i pesi, le misure e altri dati tecnici riportati nel presente manuale. Tutti i numeri, le misure e le capacità riportati nel presente manuale sono approssimativi e non costituiscono delle specifiche.

Sunrise Medical ha ottenuto la certificazione ISO 13485 che garantisce la qualità in tutte le fasi di sviluppo e di produzione dei propri prodotti. Questo prodotto è conforme ai requisiti delle direttive EU. Gli optional e gli accessori sono disponibili pagando un sovrapprezzo.

2.0 Uso

Assi ad estrazione rapida delle ruote posteriori

Le ruote posteriori sono dotate di assi ad estrazione rapida. Le ruote possono essere estratte o inserite senza l'uso di utensili. Per togliere una ruota basta premere il pulsante posizionato sull'asse ad estrazione rapida (1) ed estrarla (Fig. 2.1).



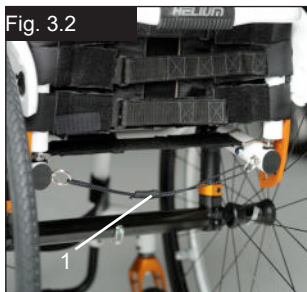
ATTENZIONE!

Per montare le ruote posteriori, l'inserimento dell'asse ad estrazione rapida nel telaio deve avvenire premendo e tenendo premuto il relativo pulsante. Rilasciando il pulsante la ruota sarà ben inserita all'interno del suo supporto. Il pulsante di estrazione rapida deve ritornare nella posizione iniziale.

3.0 Trasporto della carrozzina

Trasporto della carrozzina

Rimuovere le ruote posteriori per ridurre il più possibile l'ingombro della carrozzina. Lo schienale può essere ripiegato verso il basso tirando la corda (1) (vedere Fig. 3.2) situata sullo schienale stesso (Fig. 3.1 e 3.2).



In questo stato, la carrozzina potrà essere sollevata afferrandola per la struttura del telaio e per il rivestimento del sedile. Quando si trasporta in un veicolo una carrozzina vuota, sarà necessario comunque fissarla o bloccarla con delle cinghie.

4.0 Opzioni

Pedana per ribaltamento

Pedana per ribaltamento

Questo ausilio aiuta l'accompagnatore ad inclinare la carrozzina per superare un ostacolo. Premere semplicemente con il piede sulla pedana e la carrozzina si inclinerà all'indietro per salire, ad esempio, sul cordolo di un marciapiede.

AVVERTENZA!

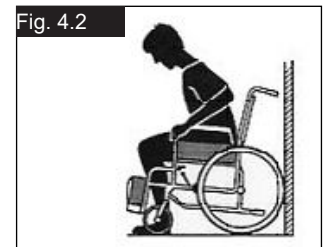
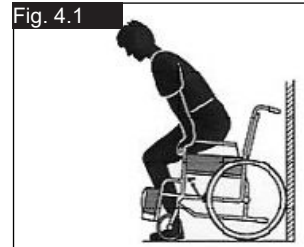
Sunrise Medical raccomanda di utilizzare la pedana per il ribaltamento su tutti i modelli qualora si preveda l'intervento di un accompagnatore. I tubi dello schienale della carrozzina potrebbero danneggiarsi se vengono utilizzati ripetutamente come leva per il ribaltamento.

Come sedersi in carrozzina

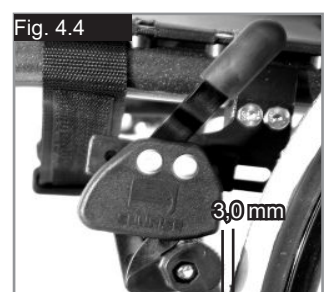
- Spingere la carrozzina contro una parete o un mobile robusto;
- Azionare i freni;
- Sedersi sulla carrozzina;
- Sistemare i piedi davanti ai fermatallonni (Fig. 4.1).

Come scendere dalla carrozzina

- Azionare i freni;
- Con una mano sulla ruota o sulla protezione laterale, piegarsi leggermente in avanti per spostare il peso del corpo sulla parte anteriore della seduta, quindi alzarsi dopo aver posizionato i piedi in modo stabile sul pavimento, uno dietro l'altro (Fig. 4.2).



Freni



ATTENZIONE!

L'efficienza dei freni può essere compromessa da un montaggio e da una regolazione non corretta, oltre che da pressione insufficiente degli pneumatici.

Freni

La carrozzina è dotata di due freni. I freni agiscono direttamente sugli pneumatici. Per bloccare la ruota, spostare in avanti entrambe le leve del freno sino al loro arresto. Per sbloccare la ruota, riportare le leve del freno nella posizione di partenza.

L'azione dei freni sarà ridotta in caso di:

- profilo consumato degli pneumatici
- insufficiente pressione degli pneumatici
- pneumatici bagnati
- freno regolato non correttamente.

Freni...

I freni non sono stati progettati per essere azionati quando la carrozzina è in movimento. Non azionare mai i freni durante la guida. Frenare sempre aiutandosi con i corrimani. Verificare che la distanza tra il freno ed lo pneumatico sia conforme alle specifiche. Per la regolazione, allentate la vite e regolate la distanza corretta. Avvitare di nuovo la vite (Fig. 4.3 e 4.4).

⚠ATTENZIONE!

Dopo ogni modifica della posizione delle ruote posteriori, controllate la regolazione dei freni e se necessario provvedete nuovamente alla loro regolazione.

Prolunga della leva del freno

La leva più lunga aiuta a ridurre lo sforzo necessario per azionare i freni.

La prolunga è avvitata alla leva dei freni. Sollevandola, può essere spostata in avanti (Fig. 4.5).

⚠ATTENZIONE!

Se la prolunga della leva del freno viene montata troppo vicina alla ruota, potrebbe essere necessario uno sforzo molto maggiore per azionare il freno. La prolunga potrebbe quindi rompersi a causa della maggiore pressione esercitata.

Non appoggiarsi sulla prolunga del freno mentre si sale e si scende dalla carrozzina, per evitare che si rompa. Gli spruzzi d'acqua provenienti dalle ruote possono causare il malfunzionamento dei freni.

⚠ATTENZIONE!

È necessario uno sforzo maggiore per azionare un freno montato in modo non corretto e provocarne la rottura.

Freno a forbice compatto

I freni a forbice sono montati sotto il telaio della seduta e si azionano tirando la leva all'indietro, verso lo pneumatico. Per operare correttamente, la leva deve essere tirata fino a quando si arresta (Fig. 4.6).

⚠ATTENZIONE!

I bulloni di montaggio dei freni non devono essere allentati e/o ulteriormente serrati.



Freno attivabile con un braccio solo

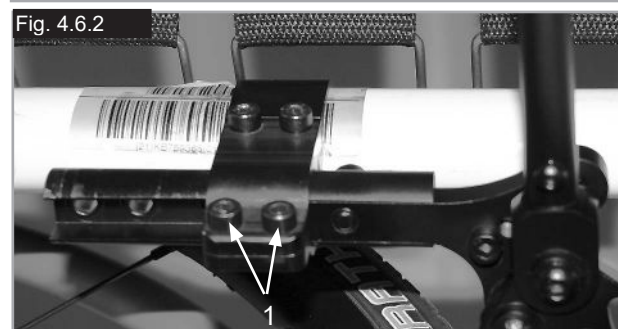
Il freno attivabile con un braccio solo è montato sotto il telo della seduta e si aziona tirando all'indietro, verso lo pneumatico, la leva del freno che si trova sul lato sinistro o destro. Per funzionare correttamente, la leva deve essere tirata fino a quando raggiunge il punto di arresto, (Fig. 4.6.1)

Regolazione

Per regolare il freno, allentare le viti (1) e montare la leva nella posizione corretta (Fig. 4.6.2).

⚠ATTENZIONE!

Un freno montato in modo non corretto può causare lesioni gravi all'utente o ad altre persone.



Sistema di sospensioni

⚠AVVERTENZA!

Le sospensioni posteriori possono influire sulla stabilità della carrozzina. Per evitare cadute, nell'acquisire dimestichezza con un ausilio nuovo farsi aiutare da un assistente e/o usare routine antiribaltamento.

1. Regolazione delle sospensioni posteriori 4-Link

- per rendere le sospensioni più rigide, girare il regolatore a molla precaricata (E) in senso orario (guardando il sistema di sospensioni da sotto la carrozzina).
- per rendere le sospensioni più morbide, girare il regolatore a molla precaricata (E) in senso antiorario (guardando il sistema di sospensioni da sotto la carrozzina).

2. Allineamento dei bracci delle sospensioni

Non regolare i bracci (B) (F, Fig. 4.10). I bracci sono impostati in fabbrica per assicurare una corretta convergenza/divergenza e prestazioni appropriate del sistema di sospensioni posteriori 4-Link.
(vedere pagina successiva).

Impostazione a zero della convergenza/divergenza (con il dispositivo di regolazione installato in fabbrica)

Allentare le viti a brugola (G) (2 su ogni lato) utilizzate per fissare il tubo dell'asse su entrambi i lati. Osservare la sfera all'interno del regolatore trasparente posto al centro del tubo dell'asse e, quindi, ruotare il tubo dell'asse (C) fino a quando la sfera si troverà esattamente centrata in corrispondenza del punto più basso del regolatore. La convergenza è ora impostata su zero (Figg. 4.7, 4.10).

Prima di serrare nuovamente le viti (G), verificare che le superfici piane dell'adattatore della campanatura della ruota posteriore nel tubo dell'asse fuoriescano dal collare del tubo dell'asse. La parte terminale dell'adattatore cilindrico della campanatura dovrebbe essere a filo con la parte terminale del tubo dell'asse. Serrare le viti applicando una coppia di serraggio di 7 N·m.

Impostazione a zero della convergenza/divergenza (utilizzando un calibro di regolazione a 90°)

Posizionare la carrozzina su un piano o su una superficie piana orizzontale. Allentare le viti a brugola (G) (2 su ogni lato) utilizzate per fissare il tubo dell'asse su entrambi i lati.

Quindi, posizionare con precisione il calibro di regolazione a 90° (per es., una squadra da falegname) sulla superficie piana dell'adattatore della campanatura (D) (Fig. 4.8, Fig. 4.9). Quindi, ruotare il tubo dell'asse fino a quando le superfici della chiave saranno completamente parallele alla superficie superiore del calibro di regolazione (Fig. 4.8).

Prima di serrare nuovamente le viti (G), verificare che le superfici piane dell'adattatore della campanatura della ruota posteriore nel tubo dell'asse fuoriescano dal collare del tubo dell'asse. La parte terminale dell'adattatore cilindrico della campanatura dovrebbe essere a filo con la parte terminale del tubo dell'asse. Serrare le viti applicando una coppia di serraggio di 7 N·m.

⚠ATTENZIONE!

Quando si ruota la sospensione posteriore 4-Link, procedere con una modifica alla volta e prendere nota di ogni modifica apportata. Ciò richiede pazienza, ma consente di capire come ogni cambiamento alle sospensioni posteriori influirà sulla guida della carrozzina.

NOTA: il supporto per l'ammortizzatore è impostato lasco per consentire una corretta corsa delle sospensioni.

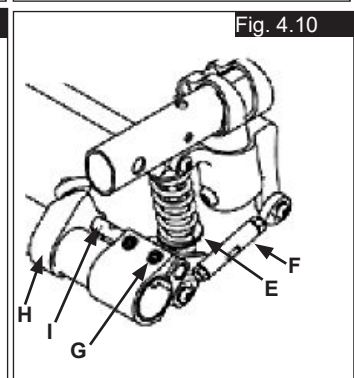
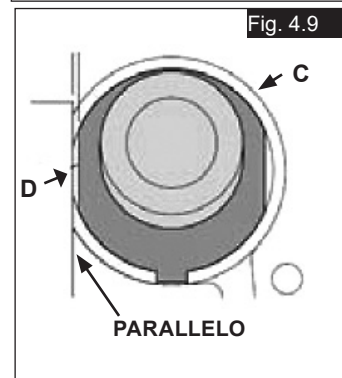
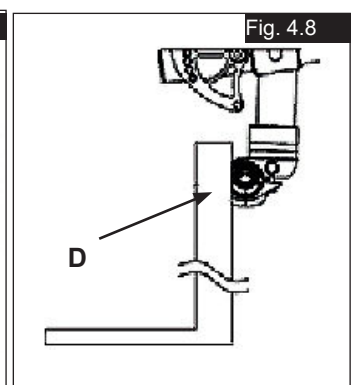
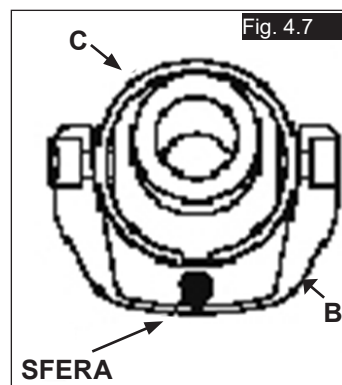
⚠ATTENZIONE!

Il collegamento a vite tra il collare dell'asse e l'ammortizzatore non deve mai essere allentato.

3. Manutenzione

In aggiunta alle procedure per la manutenzione descritte nella Sezione 6.0, sarà anche necessario procedere come segue:

- non applicare lubrificante alle boccole terminali o alle molle di ammortizzazione.
- le estremità dei bracci possono essere lubrificate dopo la pulizia con un detergente neutro e un spazzola morbida.
- usare una spazzola morbida per rimuovere sporco o detriti dal sistema a molla.
- non usare mai un getto d'acqua ad alta potenza per pulire le sospensioni posteriori 4-Link.



Impostazione del centro di gravità per Krypton R

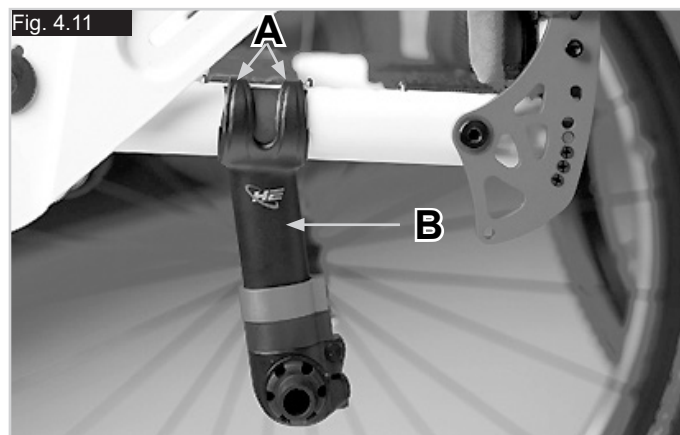
Rimuovere le ruote posteriori. Svitare entrambe le viti a brugola (A) della parte superiore del supporto dell'asse (B) su entrambi i lati della carrozzina (Fig. 4.11). Quindi, spingere l'intera unità facendola uscire dall'asse e spingere in avanti lungo il telaio entrambi i supporti degli assi (in direzione di marcia) per impostare un centro di gravità più attivo, oppure indietro per impostare un centro di gravità più passivo e stabile. Serrare le viti (A) su entrambi i lati applicando una coppia di serraggio di 5 N·m. Quindi, regolare le protezioni laterali e i freni per adattarli alla nuova posizione della ruota.

 **ATTENZIONE!**

Tenere presente che la modifica del centro di gravità influirà sul rischio di ribaltamento della carrozzina. Questo significa che potrebbe essere necessario utilizzare le ruote antiribaltamento.

 **ATTENZIONE!**

I freni devono essere regolati per adattarsi alla nuova posizione.



Regolazione dell'angolo pedana

Regolazione della pedana

AVVERTENZA!

- Non premere sull'appoggiapiedi! Esiste il rischio di ribaltamento e di conseguenti lesioni anche se l'utente è ancora seduto in carrozzina.
- Non utilizzare l'appoggiapiedi come punto di appoggio durante il trasferimento per evitare il rischio di ribaltamento e di lesioni.

Allentando la vite (1) è possibile regolare la pedana a seconda della lunghezza delle gambe e fissare di nuovo la pedana. L'angolazione della pedana è regolabile. Allentando le viti (2) l'angolazione della pedana può essere personalizzata. La protezione laterale (3) sulla pedana impedisce che i piedi scivolino involontariamente. Dopo ogni regolazione, controllare che tutte le viti siano ben strette (vedere la pagina relativa alla coppia di serraggio) (Figg. 4.12 - 4.13).



Seduta

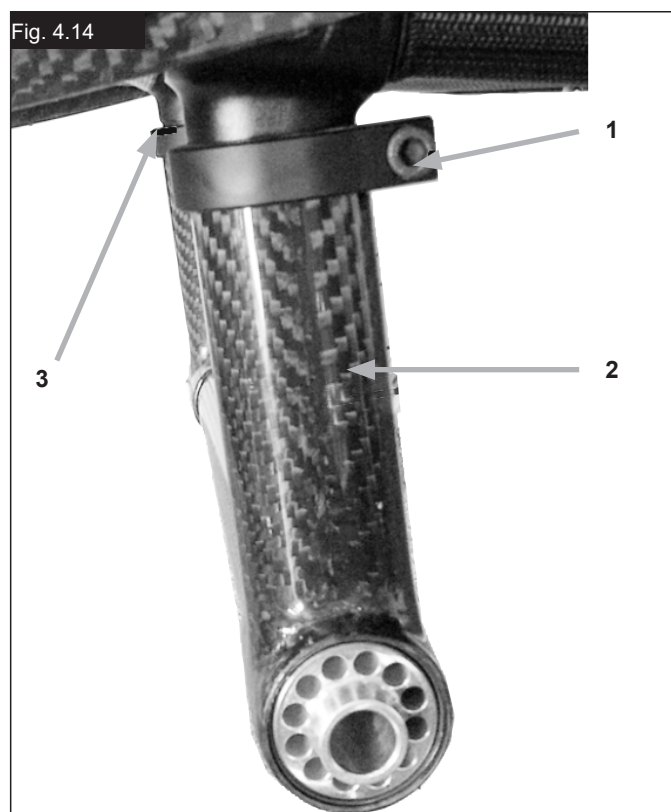
Regolazione dell'altezza del seduta

Per regolare l'altezza posteriore della seduta, svitare le viti a brugola (1) delle staffe dell'asse (2) su entrambi i lati della carrozzina.

Per ridurre l'altezza della seduta di 10 mm, rimuovere il distanziatore (3).

Per aumentare l'altezza della seduta di 10 mm, inserire un distanziatore aggiuntivo (incluso).

Quindi, serrare di nuovo entrambe le viti a brugola applicando una coppia di serraggio di 7 N·m. (Fig. 4.14)



Ruote anteriori

Ruota anteriore, adattatore e forcella

È possibile che la carrozzina viri leggermente verso destra o sinistra o che sia presente una vibrazione nelle ruote anteriori. I motivi possono essere i seguenti:

- Il movimento della ruota in avanti o all'indietro non è correttamente regolato
- L'angolo delle ruote anteriori non è regolato correttamente
- La pressione delle ruote posteriori e/o delle ruote anteriori non è corretta; le ruote non girano con facilità

Una regolazione corretta delle ruote anteriori è la condizione essenziale per il movimento rettilineo della carrozzina.

Se la posizione delle ruote posteriori viene modificata, la regolazione delle piastre delle ruote anteriori deve essere sempre verificata.

Regolazione della ruota anteriore

Assicurarsi che le forcelle siano montate parallele, contando il numero di denti visibili su entrambi i lati. Dopo avere regolato le forcelle delle ruote anteriori, i denti ne garantiscono il posizionamento sicuro e consentono di apportare regolazioni con incrementi di 2° per volta fino a 16°. Utilizzare il lato piatto sulla parte anteriore della forcella della ruota anteriore per impostare una posizione ad angolo retto rispetto al terreno (Fig. 4.15).

Grazie al design brevettato, è possibile girare le forcelle delle ruote anteriori e riposizionarle ad angolo retto rispetto al terreno quando si cambia l'angolo della seduta.

Impostazione della stabilità direzionale

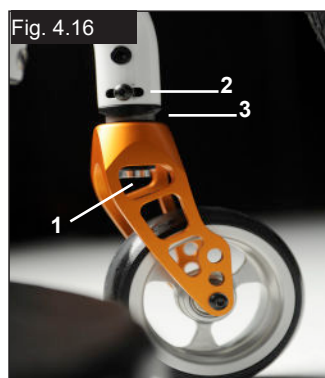
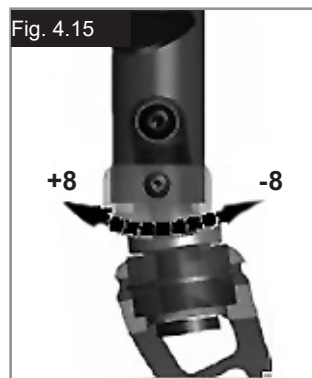
Allentare le viti a brugola (1) sotto la forcella. A questo punto è possibile allentare la vite (2). Girare il perno nero (3) verso sinistra o verso destra.

A sinistra: la carrozzina tira verso sinistra

A destra: la carrozzina tira verso destra

Avvitare di nuovo la vite (2). Impostare un angolo di 90° tra la forcella e la superficie del terreno.

A questo punto stringere di nuovo la vite (1). (Fig. 4.16).



Allineamento delle ruote

Regolazione dell'allineamento delle ruote

Importante: perché la carrozzina risulti perfettamente manovrabile, le ruote posteriori devono allineate correttamente. Misurare, alla stessa altezza, la distanza tra la parte anteriore e la parte posteriore delle ruote per verificare che siano parallele tra loro.

La differenza tra le due misurazioni non deve superare i 5 mm. Se la distanza rilevata è superiore, per effettuare la regolazione procedere come segue.

Regolazione della distanza tra le ruote posteriori di Krypton R

Impostazione della convergenza/divergenza su zero

NOTA: Una carrozzina con campanatura a 0° non prevede convergenza o divergenza. Questo allineamento è necessario unicamente per campanature a 3° e a 6°.

Con i termini "convergenza" o "divergenza" si intende l'allineamento delle ruote posteriori rispetto al terreno. Sarà questo che determinerà la facilità di movimento della carrozzina. Quando una carrozzina non presenta alcuna convergenza/divergenza si verificherà una normale resistenza o una resistenza al rotolamento delle ruote.

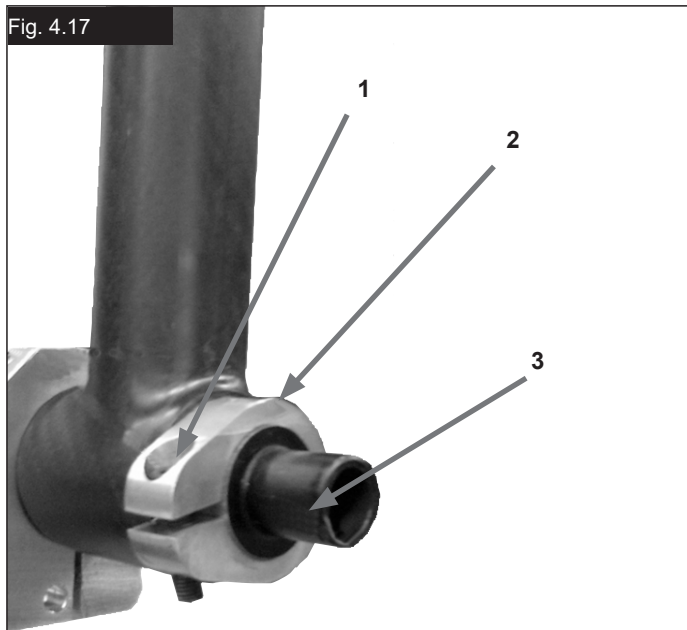
Per impostare la convergenza/divergenza su zero, seguire la procedura descritta. Svitare la vite a brugola (1) che fissa il collare (2) dell'adattatore dell'asse (3) su entrambi i lati della carrozzina. Le spianature per la chiave applicate all'adattatore dell'asse (3) devono essere a un'angolazione precisa di 90° rispetto al terreno. Per verificarlo, utilizzare un calibro di regolazione (per es., una squadra da falegname) con un angolo di 90°. Quindi, girare l'adattatore dell'asse (3) fino a quando la spianatura per la chiave sarà esattamente parallela al calibro di regolazione. Effettuare queste regolazioni su entrambi i lati della carrozzina. Infine, serrare di nuovo le viti a brugola (1) del collare (2) su entrambi i lati della carrozzina, applicando una coppia di serraggio di 5 N·m. (Fig. 4.17).

Regolazione della distanza tra le ruote posteriori (possibile unicamente con campanature a 3° e a 6°):

La distanza fra le ruote posteriori, o carreggiata, è impostata in fabbrica in modo che la distanza fra le ruote posteriori e la protezione laterale sia di circa 12 mm.

Per regolare la carreggiata, svitare la vite a brugola (1) del collare (2) dell'adattatore dell'asse (3) e tirare l'adattatore dell'asse (3) ulteriormente verso l'esterno del tubo dell'asse, oppure spingerlo all'interno del tubo dell'asse, per aumentare o diminuire, rispettivamente, l'ampiezza della carreggiata fino a raggiungere la larghezza desiderata. Infine, serrare di nuovo le viti a brugola (1) del collare (2) su entrambi i lati della carrozzina, applicando una coppia di serraggio di 5 N·m. (Fig. 4.17). Ripetere la stessa procedura per l'altra ruotina da transito. Verificare sempre che gli adattatori dell'asse siano stati regolati in modo uguale su entrambi i lati.

Fig. 4.17



Schienale

Schienale regolabile in angolazione

Per regolare l'angolo dello schienale, spostare il perno nella piastra per la regolazione dello schienale. Il perno (1) deve essere completamente inserito nel foro relativo su entrambe le piastre laterali per una regolazione dell'angolo di 8,5°. Inserire i perni in plastica rossi nei fori non utilizzati. Per un incremento di inclinazione inferiore (3,5°), estrarre la vite a brugola (2) e reinserirla nel secondo foro. Utilizzare la coppia di serraggio adatta (vedere la matrice) per stringere la vite (2). In questo modo è possibile regolare l'angolo dello schienale di 12°. Quindi spostare il perno (1) nella direzione opposta al foro successivo per una regolazione pari a $12^\circ - 8,5^\circ = 3,5^\circ$. (Fig. 4.18)

Per ridurre il gioco nello schienale, allentare il dado (1), quindi regolare la posizione ottimale utilizzando la vite di fermo (2). Stringere di nuovo il dado (1). (Fig. 4.19).



Le viti devono essere strette nuovamente, altrimenti si perde la regolazione dell'angolo.

Schienale pieghevole

Sbloccare lo schienale tirando il cordino. Contemporaneamente spingerlo in avanti per piegarlo. Per riportare lo schienale nella posizione originale, spingerlo all'indietro il più possibile fino a che si blocca su entrambi i lati.

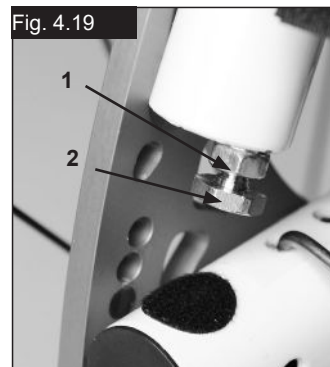


Quando si ripiega lo schienale, fare attenzione a non rimanere incastrati con le dita.

Fig. 4.18



Fig. 4.19



Telo schienale regolabile

Per regolare il telo dello schienale, utilizzare le apposite cinghie. Il rivestimento dello schienale in tela è accessibile dall'interno attraverso un'apertura e può essere imbottito in base ai gusti personali, (Fig. 4.20).

Schienale regolabile in altezza

Lo schienale può essere regolato a diverse altezze, con incrementi di 25 mm. I range di regolazione sono: 250-300 mm, 300-350 mm, 350-400 mm e 400-450 mm. Allentare le viti (1+2), spostare i tubi dello schienale nella posizione desiderata, quindi stringere di nuovo le viti (vedere la pagina relativa alla coppia di serraggio). (Fig. 4.21)

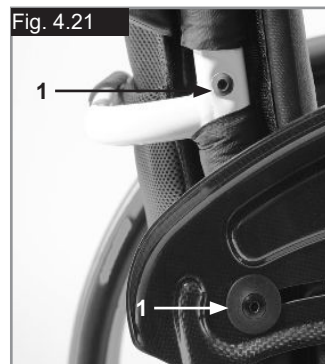


Tenere presente che la modifica dell'angolo schienale o del tipo di rivestimento potrebbero influire sul rischio di ribaltamento della carrozzina. Questo significa che potrebbe essere necessario utilizzare le ruote antiribaltamento.

Fig. 4.20



Fig. 4.21



Spondine

Montante singolo

Installazione: inserire il tubo del bracciolo nella sede situata sul telaio della carrozzina fino al punto di arresto

Regolazione dell'altezza:

Spostare il tubo del bracciolo nella sede.

Per regolare la posizione della staffa di regolazione dell'altezza (1), estrarre la vite (2) e spostare la staffa nella posizione desiderata. Inserire la vite e stringerla.

Infilare il tubo del bracciolo nella sede, (Fig. 4.22).

Posizione dell'imbottitura del bracciolo:

Per regolare la posizione dell'imbottitura del bracciolo, svitare le viti (3) e spostare l'imbottitura nella posizione desiderata.

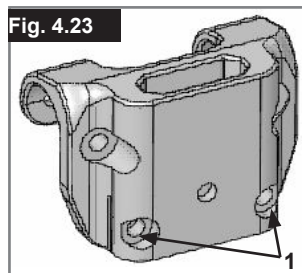
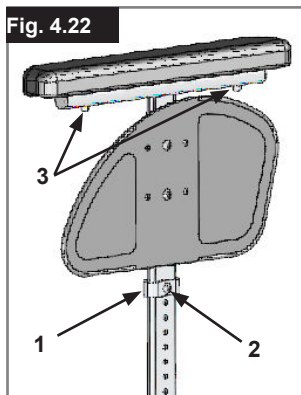
Stringere le viti (Fig. 4.22).

Regolazione della sede del bracciolo

La rigidità della sede del bracciolo può essere regolata (stretta/allentata) mediante le 2 viti (1) - (Fig. 4.23).

Parti

1. Tubo esterno del bracciolo
2. Leva di sblocco dell'altezza
3. Leva di sblocco



Maniglie di spinta

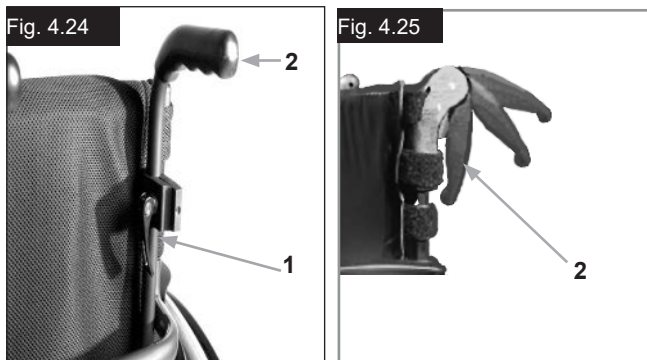
Maniglie di spinta regolabili in altezza

Grazie ad un perno le maniglie di spinta non possono staccarsi involontariamente. Utilizzando la leva di estrazione rapida (1) è possibile regolare l'altezza delle maniglie di spinta (2) a seconda delle esigenze. Spostando la leva potrete udire chiaramente l'attivazione del meccanismo di sblocco; ora potrete muovere facilmente la maniglia di spinta nella posizione desiderata. Il dado presente sulla leva di blocco determina il blocco delle maniglie di spinta. Se dopo la regolazione della leva di blocco il dado è allentato, anche la maniglia di spinta risulterà allentata. Prima dell'utilizzo muovere da una parte e dall'altra la maniglia di spinta in modo da verificare che sia bloccata nella posizione scelta. Dopo la regolazione dell'altezza, bloccare sempre la leva di blocco (1). Se la leva di blocco non si trova nella posizione corretta, potrebbe essere pericoloso, ad esempio salire le scale. (Fig. 4.24).

NOTA – Se le maniglie di spinta ad altezza regolabile non sono montate correttamente, c'è il rischio che si crei un gioco eccessivo e che le maniglie fuoriescano dalla loro posizione. Verificare che tutte le viti siano strette in modo corretto.

Maniglie di spinta pieghevoli

Quando le maniglie di spinta non sono utilizzate per spingere, possono essere ripiegate premendo il relativo pulsante (2). Per utilizzarle nuovamente, riportarle verso l'alto finché non si bloccano nella posizione corretta. (Fig. 4.25).



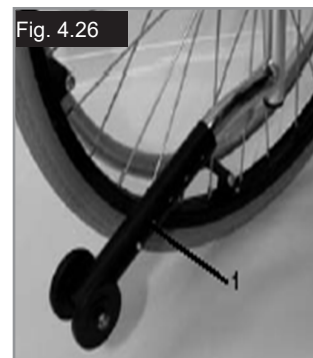
2. Regolazione delle ruotine antiribaltamento

Per ottenere la distanza corretta dal suolo, da 25 a 50 mm, sarà necessario sollevare o abbassare le ruotine antiribaltamento. Premere il pulsante di sblocco della ruotina antiribaltamento in modo che il perno di sicurezza rientri. Alzare o abbassare la ruotina antiribaltamento utilizzando gli appositi fori. Rilasciare il pulsante. Ripetere la procedura per montare l'altra ruotina antiribaltamento. Assicurarsi che entrambe le ruotine antiribaltamento si trovino alla stessa altezza. (Fig. 4.26).

⚠ATTENZIONE!

Sunrise Medical consiglia l'uso delle ruotine antiribaltamento nei casi riportati di seguito:

Se le ruotine antiribaltamento non sono montate, oppure se sono montate in modo non corretto, vi è il rischio di ribaltamento e di lesioni.



Ruota antiribaltamento attiva/Ripiegabile verso l'alto

Il sistema antiribaltamento attivo è montato sul lato sinistro o destro del tubo dell'asse. Spingendolo verso il tubo dell'asse può essere ribaltato verso il basso per essere azionato (Fig. 4.27).

⚠AVVERTENZA!

Assicurarsi che il sistema antiribaltamento si blocchi nella posizione finale. Un sistema antiribaltamento attivo non bloccato può causare lesioni gravi all'utente.



Ruotine antiribaltamento

⚠AVVERTENZA!

Sunrise Medical consiglia di montare le ruotine antiribaltamento su tutte le carrozzine. Per montare le ruotine antiribaltamento, usare una coppia di serraggio di 7 Nm.

1. Inserimento delle ruotine antiribaltamento nei morsetti:

- premere il pulsante posteriore sull'adattatore della ruotina antiribaltamento in modo che il perno di sicurezza rientri.
- inserire la ruotina antiribaltamento (1) nell'apposito adattatore.
- abbassare la ruotina antiribaltamento fino a quando il perno di sicurezza non scatta nel morsetto.
- ripetere la procedura per montare l'altra ruotina antiribaltamento.

Portastampelle

Portastampelle

Questo accessorio permette di trasportare le stampelle agganciandole alla carrozzina. Un cinturino di Velcro consente di fissare le stampelle.

ATTENZIONE!

Non cercare mai di utilizzare o togliere le stampelle o altri ausili mentre la carrozzina è in movimento.

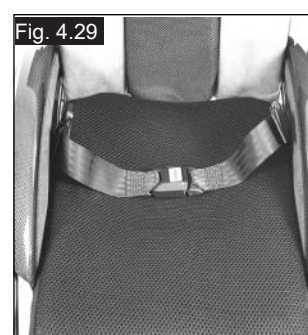
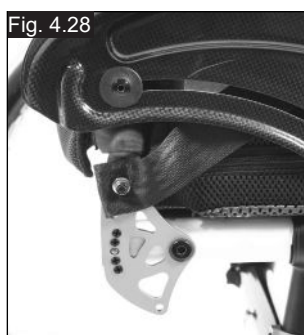
Cintura pelvica

ATTENZIONE!

- Prima di usare la carrozzina assicurarsi che la cintura pelvica sia agganciata.
- Controllare la cintura pelvica ogni giorno
- per individuare segni di usura e per verificare che la chiusura funzioni correttamente.
- Assicurarsi sempre che la cintura pelvica sia ben chiusa e regolata prima dell'uso. Se la cintura è eccessivamente allentata, l'utente potrebbe scivolare in avanti e rischiare il soffocamento o lesioni gravi.

La cintura pelvica va fissata alla carrozzina come mostrato nelle figure. La cintura pelvica è composta da due parti. Esse vengono fissate utilizzando il bullone di fermo per il blocco della seduta infilato nell'occhiello della cintura. La cintura viene fatta passare sotto la parte posteriore del pannello laterale. (Fig. 4.28)

Regolare la posizione della cintura in modo che le due parti della fibbia si trovino al centro della seduta. (Fig. 4.29)



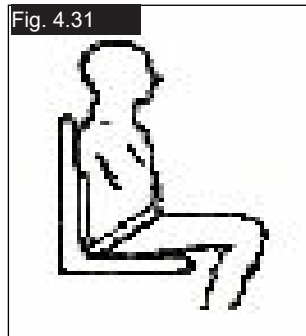
Regolare la cintura pelvica per adattarla alle esigenze dell'utente nel modo seguente:

Per diminuire la lunghezza della cintura:	Per aumentare la lunghezza della cintura
<p>Far ripassare la cintura attraverso la fibbia maschio e le guide di regolazione. Controllare che la cintura non sia arrotolata sulla fibbia maschio.</p>	<p>Far passare la cintura attraverso le guide di regolazione e la fibbia maschio per allungare la cintura.</p>

Quando si allaccia la cintura, controllare lo spazio tra la cintura e l'utente. Quando è regolata correttamente, non dovrebbe essere possibile inserire più di una mano piatta. (Fig. 4.34)

Cintura pelvica...

La cintura pelvica deve essere fissata in modo che la cinghia si trovi ad un angolo di circa 45 gradi attorno alla vita dell'utente. Se la cintura è regolata correttamente, l'utente deve essere seduto in posizione eretta il più possibile indietro sulla seduta. La cintura pelvica non deve consentire all'utente di scivolare dal sedile.
(Fig. 4.30)



AVVERTENZA!

- In caso di dubbi sull'uso e il montaggio della cintura pelvica, rivolgersi al personale sanitario, al rivenditore, all'assistente o all'accompagnatore.
- Quando è necessario sostituire una cintura pelvica rivolgersi a un rivenditore Sunrise Medical autorizzato.
- Controllare la cintura pelvica ogni giorno per verificare che sia regolata correttamente e che non sia logora o danneggiata.
- Sunrise Medical consiglia di non trasportare una persona su un altro veicolo usando questa cintura pelvica come metodo di ritenuta.

Fare riferimento al manuale sul Crash Test di Sunrise Medical per maggiori informazioni sul trasporto.

Manutenzione:

Controllare regolarmente la cintura pelvica e i componenti di fissaggio e assicurarsi che non siano logori o danneggiati. Se necessario, sostituirli.

AVVERTENZA

Regolare la cintura pelvica in base alle necessità dell'utente come descritto precedentemente. Per evitare che l'utente allenti troppo la cintura, si consiglia di controllarne regolarmente la lunghezza e la posizione.

5.0 Pneumatici e loro montaggio

Gli pneumatici standard sono di gomma piena. Assicurarsi che la pressione degli pneumatici sia corretta per non compromettere le prestazioni della carrozzina. Se la pressione è troppo bassa, sarà necessario applicare una forza maggiore per muovere la carrozzina poiché la resistenza al rotolamento è maggiore. La manovrabilità della carrozzina ne risulterà compromessa. Se la pressione è troppo alta si rischia lo scoppio dello pneumatico. La pressione corretta è riportata su ogni singolo copertone.

Il montaggio o la riparazione degli pneumatici avviene come per qualsiasi tradizionale copertone da bicicletta. Prima del montaggio della nuova camera d'aria verificare che nel canale del cerchione e nella parete interna del copertone non siano presenti corpi estranei. Dopo il montaggio o la riparazione controllare la pressione del copertone. La regolazione della pressione ai valori indicati e il buon stato degli pneumatici sono condizioni importanti per la sicurezza e per la prestazione di guida della carrozzina.

6.0 Manutenzione e cura

- Ogni 4 settimane controllare la pressione degli pneumatici. Controllare inoltre l'usura o l'eventuale presenza di danni su tutti i copertoni.
- Ogni 4 settimane verificare il corretto funzionamento e la manovrabilità dei freni.
- La sostituzione dei copertoni avviene come per qualsiasi tradizionale copertone da bicicletta.
- Tutte le parti snodabili della carrozzina vengono dotate di collegamenti a vite autobloccanti per garantire la massima sicurezza. Verificare ogni 3 mesi il corretto serraggio di tutti i collegamenti a vite (vedere la sezione relativa alla coppia di serraggio). I dadi di sicurezza devono essere utilizzati una sola volta e sostituiti dopo l'uso.
- Se la carrozzina è sporca, pulirla solamente con un detergente non corrosivo. Per la pulizia della fodera della seduta utilizzare esclusivamente acqua e sapone.
- Si raccomanda di utilizzare sempre ricambi originali approvati da Sunrise Medical. Non usare ricambi di altri produttori non autorizzati da Sunrise Medical.

6.0 Manutenzione e cura...

- Se la carrozzina dovesse bagnarsi, asciugarla immediatamente dopo l'uso.
- Gli assi ad estrazione rapida devono essere lubrificati ogni 8 settimane circa utilizzando una minima quantità di olio per macchine da cucire. A seconda della frequenza e del modo in cui la carrozzina viene utilizzata, consigliamo di sottoporla ogni sei 6 mesi ad un controllo specializzato presso il rivenditore di fiducia.
- Quando si ripone la carrozzina per un periodo di tempo prolungato non è necessario adottare ulteriori misure. Riporre la carrozzina in un locale asciutto, a temperatura ambiente e al riparo da eccessiva luce diretta del sole. Prima di riutilizzarla, farla controllare da un rivenditore autorizzato.

ATTENZIONE!

Sabbia ed acqua marina (o in inverno il sale per sciogliere il ghiaccio) danneggiano i cuscinetti delle ruote anteriori e delle ruote posteriori. Per evitare danni derivanti dall'esposizione a questi agenti, provvedere immediatamente ad una accurata pulizia della carrozzina.

Le seguenti parti possono essere rimosse ed inviate al rivenditore per la riparazione:

- Ruote posteriori
- Bracciolo
- Ruotine antiribaltamento

Questi componenti sono disponibili come pezzi di ricambio. Per ulteriori informazioni, fare riferimento al catalogo dei pezzi di ricambio.

Misure igieniche prima di riutilizzare la carrozzina:

La carrozzina deve essere preparata con attenzione prima di essere riutilizzata. Tutte le superfici che vengono a contatto con l'utente devono essere trattate con un disinfettante spray.

Utilizzare un disinfettante per utilizzo ospedaliero per la disinfezione rapida di prodotti e dispositivi medici. Osservare le istruzioni del fabbricante per il disinfettante impiegato.

Normalmente non è possibile garantire una disinfezione sicura sulle cuciture. Pertanto, raccomandiamo di cambiare ed eliminare in modo appropriato le fodere della seduta e dello schienale in caso di contaminazione batterica, in modo conforme alle normative vigenti.

7.0 Smaltimento / Riciclaggio dei materiali

Se la carrozzina è stata messa a disposizione gratuitamente, non è di proprietà dell'utente. Se non è più necessaria, seguire le istruzioni per restituirla all'organizzazione che l'ha messa a disposizione.

Nella sezione seguente, sarà possibile trovare una descrizione dei materiali usati per la carrozzina, per ragioni di smaltimento o riciclaggio della carrozzina e dell'imballaggio.

Per lo smaltimento, seguire le normative locali vigenti in materia di smaltimento e riciclaggio. (Questo include la pulizia o la disinfezione della carrozzina prima dello smaltimento).

Alluminio: forcelle, ruote, spondine, telaio dei braccioli, pedana, maniglie di spinta.

Fibra di carbonio: tubi del telaio, assi, staffe degli assi, tubi dello schienale.

Acciaio: punti di fissaggio, assi ad estrazione rapida

Plastica: maniglie, fermatubi, ruote anteriori, appoggiapiedi, imbottiture dei braccioli e ruote/pneumatici da 12"

Imballaggio: Buste di plastica realizzate con polietilene, cartone

Rivestimento: Poliestere tessuto con rivestimenti in PVC e schiuma modificata da combustione espansa.

Per lo smaltimento o il riciclaggio rivolgersi ad un centro di smaltimento autorizzato. In alternativa, la carrozzina può essere restituita al rivenditore per essere smaltita.



8.0 Risoluzione dei problemi

Se la carrozzina tende a muoversi lateralmente

- Controllare la pressione degli pneumatici
- Controllare il regolare rotolamento della ruota (cuscinetti, asse)
- Controllare l'angolazione delle ruote anteriori
- Controllare che entrambe le ruote anteriori siano a contatto con il terreno

Se le ruote anteriori vibrano

- Controllare l'angolazione delle ruote anteriori
- Controllare che le viti siano serrate correttamente; se necessario, stringerle nuovamente (vedere la sezione relativa alla coppia di serraggio)
- Controllare che entrambe le ruote anteriori siano a contatto con il terreno

La carrozzina non si apre completamente

- La carrozzina è ancora nuova, quindi il rivestimento della seduta o dello schienale è ancora molto rigido. Questo inconveniente migliora col tempo.

Se la carrozzina si ripiega con difficoltà:

- Il rivestimento dello schienale regolabile è troppo rigido. Allentarlo in modo adeguato.

Se la carrozzina cigola e scricchiola

- Controllare che le viti siano serrate correttamente; se necessario, stringerle nuovamente (vedere la sezione relativa alla coppia di serraggio)
- Applicare una quantità minima di lubrificante sulle giunzioni delle parti mobili

Se la carrozzina oscilla

- Controllare l'angolo di impostazione delle ruote anteriori
- Controllare la pressione degli pneumatici
- Controllate che le ruote posteriori non siano state regolate in modo differente una dall'altra

9.0 Etichetta di identificazione

Targhetta di identificazione

L'etichetta di identificazione è applicata sulla crociera e sul manuale d'uso. Su questa targhetta sono riportati i dati tecnici. In caso di ordine di ricambi o di reclamo è necessario comunicare i seguenti dati:

- Numero di serie
- Numero d'ordine
- Mese/Anno

CAMPIONE

	Sunrise Medical GmbH Kahlbachring 2-4 D-69254 Malsch / Germany		2021-05-03
TYPE:	WHEELCHAIR	SN	203211633313717
Krypton R			
	125 kg		max 10°
	360 mm		420 mm

Krypton R

Nome del prodotto/codice articolo



La pendenza superabile massima dipende dall'assetto della carrozzina, dalla postura e dalle capacità fisiche dell'utente.



Larghezza seduta.



Profondità (massima).



Portata massima.



Marchio CE.



Guida per l'utente.



XXXX-XX-XX

Data di produzione.



Numero di serie.



Questo simbolo significa dispositivo medico.



Indirizzo del produttore.

ISO 7176-19:2008

Il crash test in conformità a: standard ISO 7176-19:2008.

10.0 Garanzia

QUESTA GARANZIA NON LIMITA I DIRITTI DELL'UTENTE PREVISTI PER LEGGE.

Sunrise Medical* fornisce ai propri clienti una garanzia su tutte le carrozzine con le seguenti condizioni.

Condizioni della garanzia

1. Se entro 24 mesi dalla consegna all'utente una o più parti della carrozzina richiedessero una riparazione o una sostituzione dovuta a difetti di fabbricazione, la parte o le parti interessate verranno riparate o sostituite gratuitamente. La garanzia copre esclusivamente i difetti di fabbricazione.
2. Per avvalersi della garanzia, contattare immediatamente un Rivenditore o un agente di Sunrise Medical e fornire una descrizione del problema rilevato. Nel caso in cui l'utente si trovi in una località dove non è presente un rivenditore Sunrise Medical, la riparazione o la sostituzione prevista dalle condizioni di garanzia potrà essere eseguita da un altro rivenditore autorizzato da Sunrise Medical. La carrozzina dovrà essere riparata da un centro di Assistenza ai clienti/ Rivenditore autorizzato da Sunrise Medical.
3. Per le parti riparate o sostituite entro i termini di garanzia, verrà fornita una garanzia conforme alle condizioni della presente garanzia per il periodo di garanzia rimanente per la carrozzina.
4. Per le parti di ricambio originali montate sulla carrozzina a spese del cliente vale una garanzia di 12 mesi (a partire dall'installazione), conformemente alle presenti condizioni di garanzia.
5. Ai sensi di questa garanzia non saranno accettati reclami qualora una riparazione o la sostituzione della carrozzina o di una sua parte venga richiesta per i seguenti motivi:
 - a. Normale usura di componenti come batterie, braccioli, sedili, schienali, cuscini, pneumatici, freni ecc.
 - b. Sovraccarico del prodotto; verificare sulla targhetta identificativa la portata massima ammessa del prodotto.
 - c. Il prodotto o una sua parte non sia stato riparato o revisionato in base alle indicazioni del produttore, come indicato nel manuale d'uso e/o nel manuale di manutenzione.
 - d. Non siano state usate solo parti originali.
 - e. Il prodotto, o parte di esso, siano stati danneggiati per negligenza, incidente o uso improprio.
 - f. Sostituzioni/modifiche alla carrozzina, o a sue parti, non conformi alle specifiche del fabbricante.
 - g. Le riparazioni sono state eseguite prima di informare il rivenditore autorizzato Sunrise Medical delle circostanze.
6. Questa garanzia è soggetta alle leggi in vigore nel Paese nel quale si è acquistato il prodotto Sunrise Medical.

* Sede di Sunrise Medical presso il quale il prodotto è stato acquistato.

11.0 Dati tecnici

Larghezza totale:

Con ruote standard 635 mm, compresi corrimani e campanatura di 6°: LS + 300 mm

Lunghezza totale: 840 mm con PS 48

Altezza totale: 950 mm con AS 45

Peso in kg: da 6,2 kg

Portata massima:

Krypton R 125 kg

Altezza della seduta:

La scelta del telaio, delle forcelle e delle ruote anteriori, così come le dimensioni delle ruote posteriori da 24" e 25", determineranno le regolazioni possibili per l'altezza della seduta.

Norm		Min.	Max.	Norm		Min.	Max.
	Lunghezza totale con pedana	700 mm	840 mm		Angolo della seduta	0°	15°
	Larghezza totale	620 mm	760 mm		Profondità effettiva della seduta	340 mm	480 mm
	Lunghezza carrozzina piegata	N/A	N/A		Larghezza effettiva della seduta	320 mm	460 mm
	Larghezza carrozzina piegata	N/A	N/A		Altezza anteriore della seduta.	430 mm	570 mm
	Altezza carrozzina piegata	N/A	N/A		Angolo dello schienale	69°	105°
	Peso totale	6,4 kg	13,0 kg		Altezza schienale	250 mm	450 mm
	Pendenza massima per il corretto funzionamento dei freni	0°	7°		raggio di curva		700 mm
	Peso della parte più pesante	-	2,1 kg con ruote posteriori da 24" *		Distanza tra la pedana e la seduta	360 mm	520 mm
	Stabilità statica in discesa	10°	10°		Angolo anteriore del telaio	92°	100°
	Stabilità statica in salita con ruotina antiribaltamento	10°	10°		Distanza tra il bracciolo e la seduta	N/A	N/A
	Stabilità statica laterale	10°	10°		Posizione anteriore della struttura del bracciolo	N/A	N/A
	Stabilità dinamica - Consumo energetico in salita	N/A	N/A		Diametro corrimano	540 mm	567 mm
	Superamento degli ostacoli	N/A	N/A		Posizione orizzontale dell'asse	20 mm	104 mm

* Ruota standard con corrimano di acciaio inossidabile.

La carrozzina è conforme ai seguenti standard:

- a) Requisiti e test per la resistenza statica, la resistenza all'urto e la resistenza all'usura (ISO 7176-8)
 b) Sistemi di guida e controllo per carrozzine elettroniche, requisiti e test (ISO 7176-14)
 c) Test ambientale conforme allo standard ISO 7176-9
 d) Resistenza al fuoco delle parti rivestite conformemente allo standard ISO 7176-16 (EN 1021-1/2)

Si
 N/A
 N/A
 Si

Dati tecnici >>>

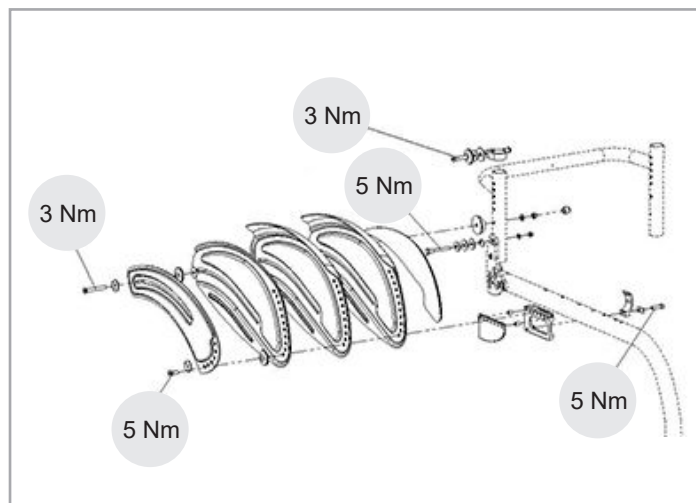
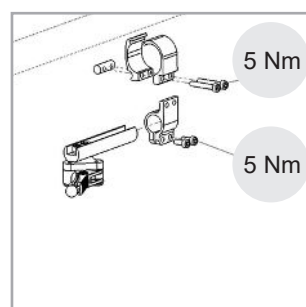
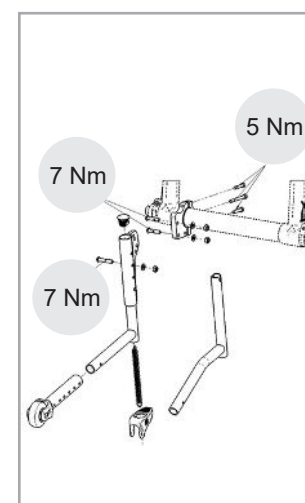
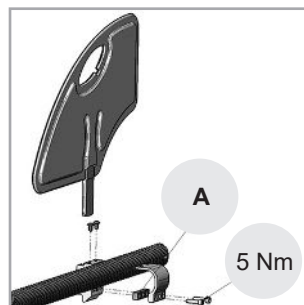
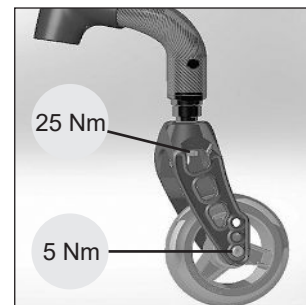
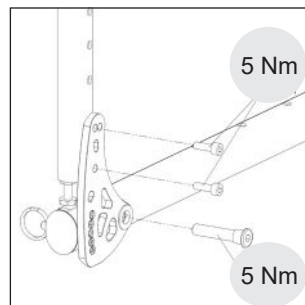
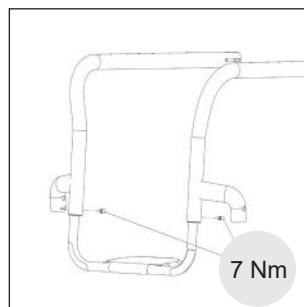
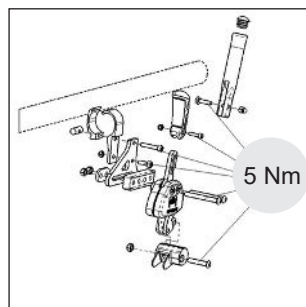
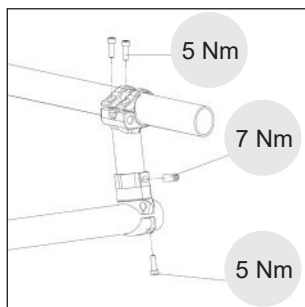
Ruota anteriore	Forcella	Tipo di telaio	Altezza anteriore della seduta in mm	Altezza posteriore della seduta in mm
3" (76,2 mm)	98 mm x 32 mm	basso	430	430 - 300
			440	440 - 310
			450	450 - 320
		alto	470	470 - 340
			480	480 - 350
			490	490 - 360
	111 mm x 32 mm	basso	440	440 - 310
			450	450 - 320
			460	460 - 330
		alto	480	480 - 350
			490	490 - 360
			500	500 - 370
4" (101,6 mm)	98 mm x 32 mm	basso	440	440 - 310
			450	450 - 320
			460	460 - 330
		alto	480	480 - 350
			490	490 - 360
			500	500 - 370
	111 mm x 32 mm	basso	450	450 - 320
			460	460 - 330
			470	470 - 340
		alto	490	490 - 360
			500	500 - 370
			510	510 - 380
	111 mm x 45 mm	basso	450	450 - 320
			460	460 - 330
			470	470 - 340
		alto	490	490 - 360
			500	500 - 370
			510	510 - 380
	123 mm x 45 mm	basso	450	450 - 320
			460	460 - 330
			470	470 - 340
			480	480 - 350
		alto	490	490 - 360
			500	500 - 370
510			510 - 380	
520			520 - 370	

Dati tecnici ...

ITALIANO

Ruota anteriore	Forcella	Tipo di telaio	Altezza anteriore della seduta in mm	Altezza posteriore della seduta in mm
5" (127 mm)	98 mm x 32 mm	basso	460	460 - 330
			470	470 - 340
		alto	500	500 - 370
			510	510 - 380
	111 mm x 32 mm	basso	460	460 - 330
			470	470 - 340
			480	480 - 350
		alto	500	500 - 370
			510	510 - 380
			520	520 - 390
	111 mm x 45 mm	basso	470	470 - 340
			480	480 - 350
		alto	510	510 - 380
			520	520 - 390
	123 mm x 45 mm	basso	470	470 - 340
			480	480 - 350
490			490 - 360	
500			500 - 370	
alto		510	510 - 380	
		520	520 - 390	
		530	530 - 400	
		540	540 - 410	
6" (152,4 mm)	123 mm x 45 mm	basso	500	500 - 370
			510	510 - 380
		alto	540	540 - 410
			550	550 - 420

12.0 Coppia di serraggio



A Per evitare di danneggiare il tubo di fibra di carbonio, accertarsi di aver inserito un distanziatore.

COPPIA DI SERRAGGIO.

NOTA: Quando le impostazioni di serraggio sono specificate, si raccomanda vivamente di utilizzare una chiave torsiometrica (non fornita) per verificare che il serraggio impostato sia conforme alle specifiche.
A meno che non sia specificato altrimenti, la coppia di serraggio generica per le viti M6 è 7 Nm.

ATTENZIONE: In fase di fabbricazione, ad alcune delle viti è stato applicato un frenafiletto (presenza di un punto blu sulla filettatura); queste viti potranno essere svitare e serrate nuovamente fino a tre volte, dopo di che sarà necessario sostituirle con viti nuove. Alle viti si potrà anche applicare il frenafiletto Loctite™ 243 e utilizzarle di nuovo.

Sunrise Medical S.r.l.
Via Riva, 20 – Montale
29122 Piacenza
Italia
Tel.: +39 0523 573111
Fax: +39 0523 570060
www.SunriseMedical.it

Sunrise Medical AG
Erlenauweg 17
CH-3110 Münsingen
Schweiz/Suisse/Svizzera
Fon +41 (0)31 958 3838
Fax +41 (0)31 958 3848
www.SunriseMedical.ch

Sunrise Medical AS
Delitoppen 3
1540 Vestby
Norge
Telefon: +47 66 96 38 00
post@sunrisemedical.no
www.SunriseMedical.no

Sunrise Medical AB
Neogatan 5
431 53 Mölndal
Sweden
Tel.: +46 (0)31 748 37 00
post@sunrisemedical.se
www.SunriseMedical.se

MEDICCO s.r.o.
H – Park, Heršpická 1013/11d,
639 00 Brno
Czech Republic
Tel.: (+420) 547 250 955
Fax: (+420) 547 250 956
www.medicco.cz
info@medicco.cz
Bezplatná linka 800 900 809

Sunrise Medical Aps
Mårkærvej 5-9
2630 Taastrup
Denmark
+45 70 22 43 49
info@sunrisemedical.dk
Sunrisemedical.dk

Sunrise Medical Australia
11 Daniel Street
Wetherill Park NSW 2164
Australia
Ph: +61 2 9678 6600
E: enquiries@sunrisemedical.com.au
www.SunriseMedical.com.au

Sunrise Medical
North American Headquarters
2842 Business Park Avenue
Fresno, CA, 93727, USA
(800) 333-4000
(800) 300-7502
www.SunriseMedical.com



Sunrise Medical GmbH
Kahlbachring 2-4
69254 Malsch/Heidelberg
Deutschland
Tel.: +49 (0) 7253/980-0
Fax: +49 (0) 7253/980-222
www.SunriseMedical.de

Sunrise Medical
Thorns Road
Brierley Hill
West Midlands
DY5 2LD
England
Phone: 0845 605 66 88
Fax: 0845 605 66 89
www.SunriseMedical.co.uk

Sunrise Medical S.L.
Polígono Bakiola, 41
48498 Arrankudiaga – Vizcaya
España
Tel.: +34 (0) 902142434
Fax: +34 (0) 946481575
www.SunriseMedical.es

Sunrise Medical Poland
Sp. z o.o.
ul. Elektronowa 6,
94-103 Łódź
Polska
Telefon: + 48 42 275 83 38
Fax: + 48 42 209 35 23
E-mail: pl@sunrisemedical.de
www.Sunrise-Medical.pl

Sunrise Medical B.V.
Groningenhaven 18-20
3433 PE NIEUWEGEIN
The Netherlands
T: +31 (0)30 – 60 82 100
F: +31 (0)30 – 60 55 880
E: info@sunrisemedical.nl
www.SunriseMedical.nl

Sunrise Medical HCM B.V.
Vossenbeemd 104
5705 CL Helmond
The Netherlands
T: +31 (0)492 593 888
E: customerservice@sunrisemedical.nl
www.SunriseMedical.nl
www.SunriseMedical.eu
(International)

Sunrise Medical S.A.S
ZAC de la Vrillonnerie
17 Rue Mickaël Faraday
37170 Chambray-Lès-Tours
Tel : + 33 (0) 247554400
Fax : +30 (0) 247554403
www.sunrisemedical.fr

