

Rollstuhl
Wheelchair
Fauteuil roulant
Carrozzina

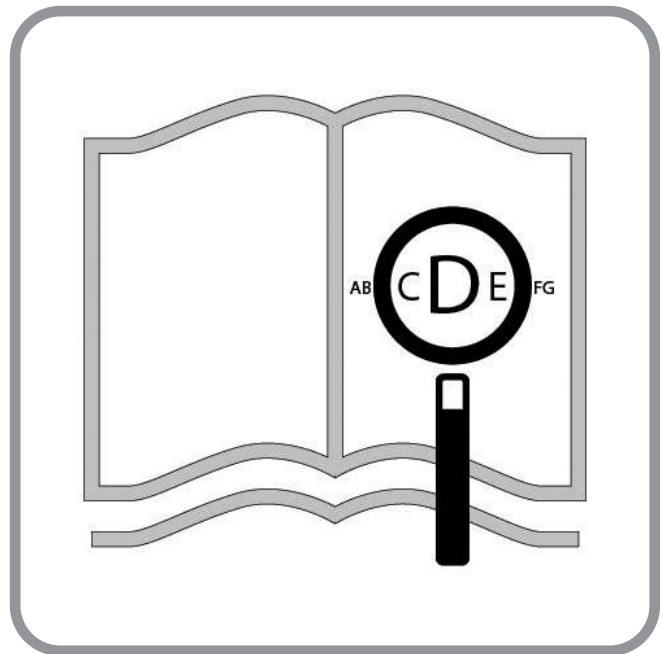


Krypton F

Gebrauchsanweisung
Directions for use
Notice d'utilisation
Manuale d'uso

 **SOPUR**[®]

000690975.01



Für sehbehinderte Personen steht dieses Dokument im PDF-Format auf www.SunriseMedical.de zur Verfügung.

If you are visually impaired, this document can be viewed in PDF format at www.SunriseMedical.co.uk

Si vous souffrez de déficience visuelle, ce document peut être consulté en format PDF sur www.sunrisemedical.fr

Questo documento è presente in formato pdf per gli ipovedenti sul sito www.SunriseMedical.it

Rollstuhlkomponenten

DE



SUNRISE MEDICAL ist nach ISO 13485 zertifiziert und garantiert damit die Qualität unserer Produkte bei allen Entwicklungs- und Produktionsstufen dieses Rollstuhls. Dieses Produkt erfüllt die Anforderungen gemäß der EU-Verordnung. Hier abgebildete Optionen oder Zubehörteile sind gegen Aufpreis erhältlich.

Wheelchair Components

EN



We at SUNRISE MEDICAL have been awarded the ISO-13485 certificate, which affirms the quality of our products at every stage, from R & D to production. This products meet the requirements in accordance with EC regulations. Options or accessories shown are available at extra cost.

Description du fauteuil

FR





Nous, la société SUNRISE, sommes certifiés ISO 13485, ce qui garantit la qualité de nos produits à tous les stades, du développement jusqu'à la production. Ce produit est conforme aux réglementation de la Communauté européenne. Les options ou accessoires illustrés sont disponibles en option.

Componenti della carrozzina



IT



SUNRISE MEDICAL ha ottenuto la certificazione ISO-13485 che certifica la qualità dei suoi prodotti in ogni fase del loro processo di realizzazione, dalla ricerca e sviluppo alla produzione. I nostri sistemi di gestione della qualità, poiché conformi alla norma ISO 13485, garantiscono che anche il vostro prodotto Sunrise Medical soddisfa i requisiti del Regolamento Dispositivi Medici.

 07 



1. Schiebegriff
2. Rückenbespannung
3. Seitenteil
4. Sitzbespannung
5. Fußraste
6. Lenkräder
7. Fußbrett
8. Gabel
9. Schnellverschlusssteckachsen
10. Feststellbremsen
11. Greifring
12. Antriebsrad

 34 

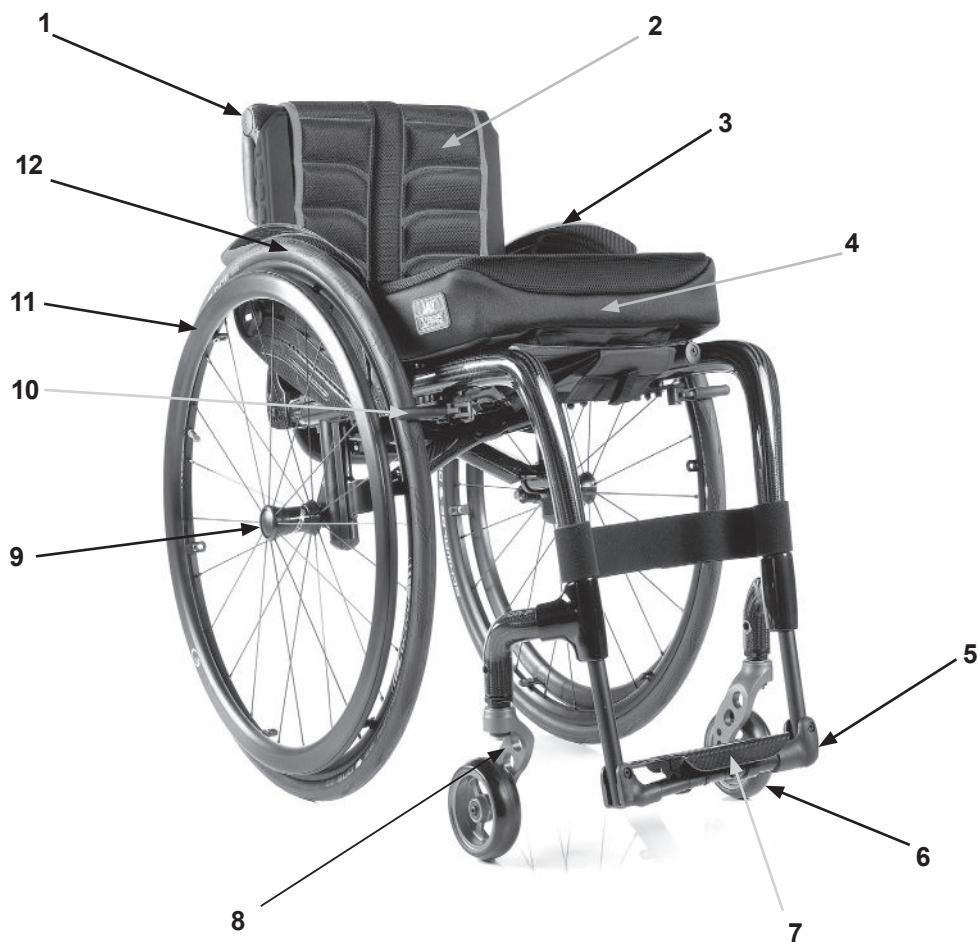
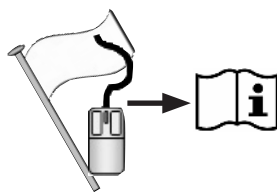
1. Push handle
2. Backrest sling
3. Sideguard
4. Seat sling
5. Footrest
6. Castors
7. Footplate
8. Fork
9. Quick-release axles
10. Wheel locks
11. Handrim
12. Rear wheel

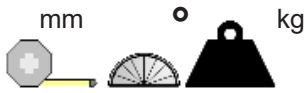
 61 

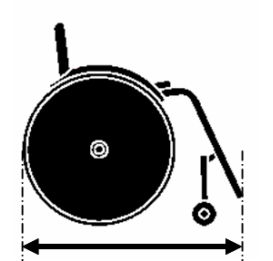
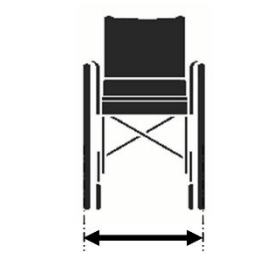
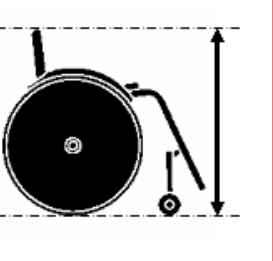
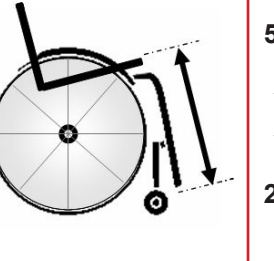
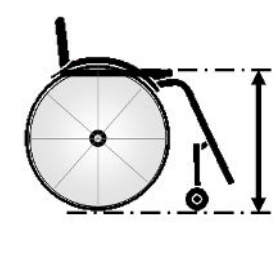
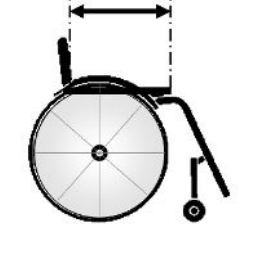

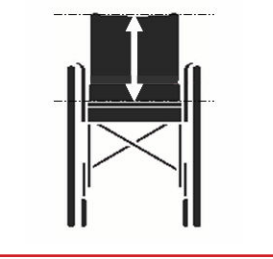
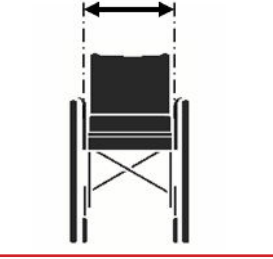
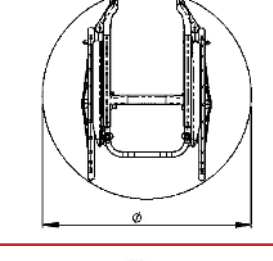
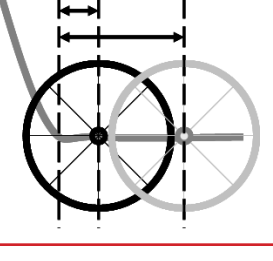
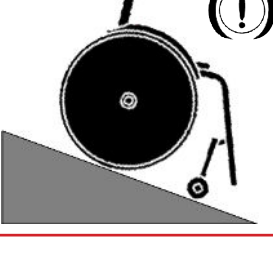
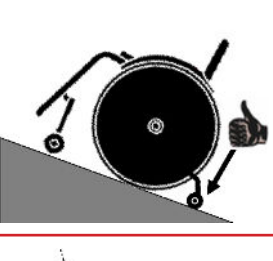

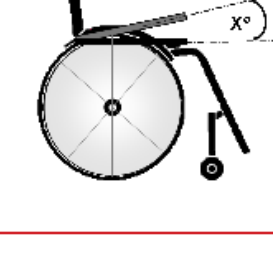
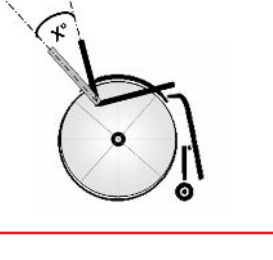
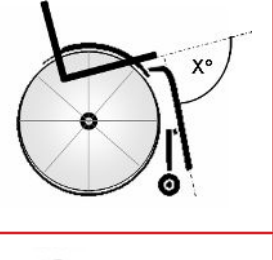
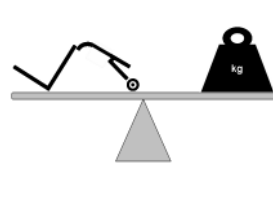
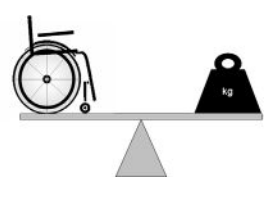


1. Poignée de poussée
2. Toile de dossier
3. Protège-vêtement
4. Toile du siège
5. Repose-pieds
6. Roues avant
7. Palette
8. Fourche
9. Axes à déverrouillage rapide
10. Freins
11. Main courante
12. Roue arrière

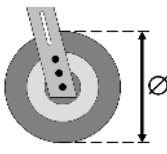
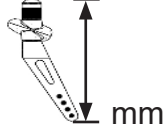
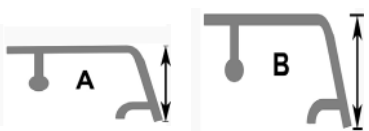
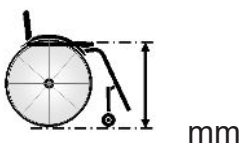
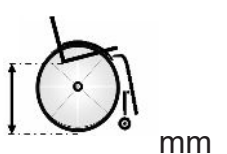
 88 

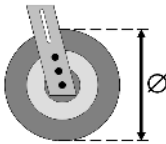
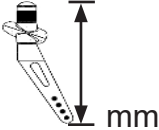
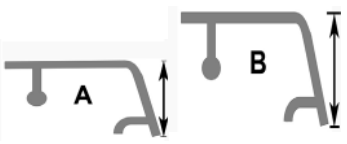


1. Maniglie di spinta
2. Telo schienale
3. Spondina
4. Rivestimento della seduta
5. Pedana
6. Ruote anteriori
7. Appoggiapiedi
8. Forcella
9. Assi ad estrazione rapida
10. Freni
11. Corrimano
12. Ruota posteriore





	1050 ↑↓ 770		760 ↑↓ 520		1020 ↑↓ 690		500 ↑↓ 220
	550 ↑↓ 430		500 ↑↓ 340		567 ↑↓ 540		MAX. ↑↓ MIN.
	475 ↑↓ 250		500 ↑↓ 320				MAX. ↑↓ MIN.
	880 ↑↓ ---		+130 ↑↓ +40				MAX. ↑↓ MIN.
	10° ↑↓ 0°		10° ↑↓ 0°		10° ↑↓ 0°		MAX. ↑↓ MIN.
	15° ↑↓ 0°		103° ↑↓ 75°		103° ↑↓ 92°		MAX. ↑↓ MIN.
	5,8 ↑↓ ---		8,3 ↑↓ ---		110 ↑↓ ---		MAX. ↑↓ MIN.

				
3" (76 mm)	111 mm	A	430	370-430
			440	370-440
			450	370-450
			450	370-450
	123mm	B	460	370-460
			470	370-470
			470	370-470
			480	370-480
4" (102 mm)	111 mm	A	490	380-490
			490	380-490
			500	390-500
			510	400-500
	123mm	B	510	400-500
			440	370-440
			450	370-450
			460	370-460
5" (127 mm)	111 mm	A	470	370-470
			480	370-480
			470	370-470
			480	370-480
	123mm	B	490	380-490
			500	390-500
			510	400-500
			520	410-500
5" (127 mm)	111 mm	A	460	370-460
			470	370-470
			480	370-480
			470	370-470
	123mm	B	480	370-480
			490	380-490
			500	390-500
			510	400-500
5" (127 mm)	111 mm	A	520	410-500
			510	400-500
			520	410-500
			510	400-500
	123mm	B	520	410-500
			510	400-500
			520	410-500
			530	420-500

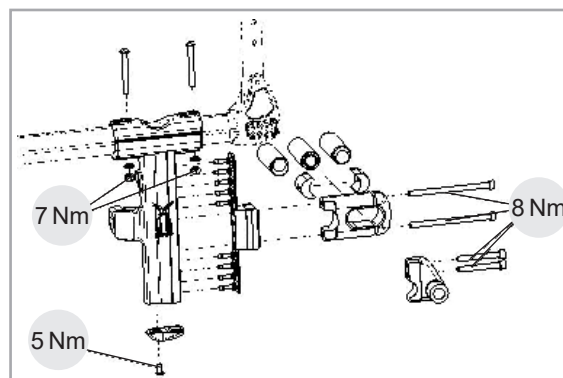
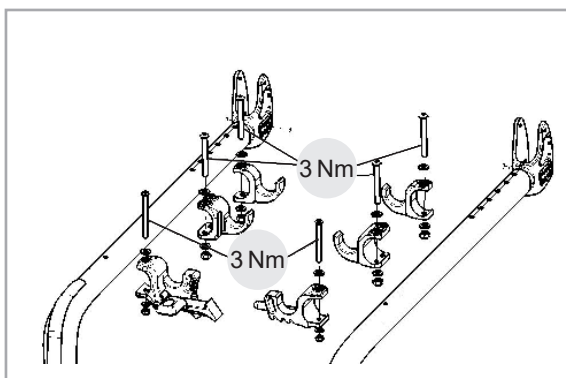
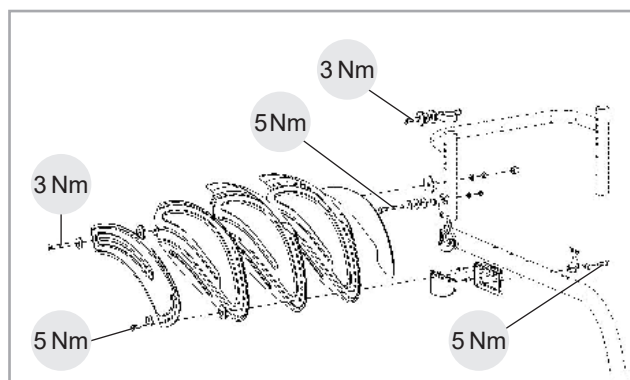
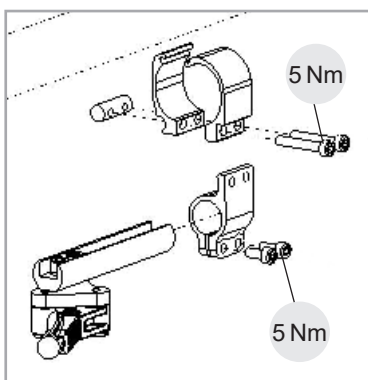
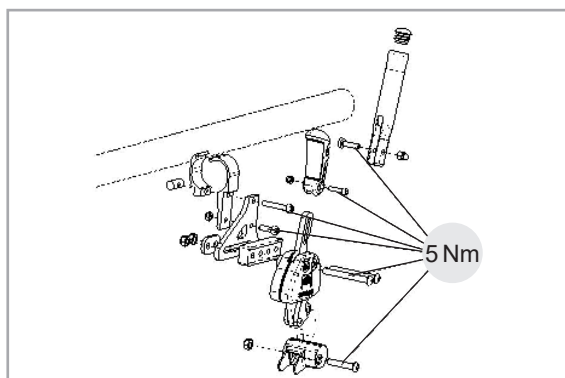
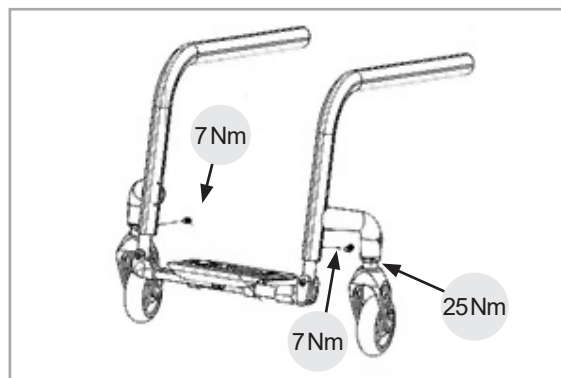
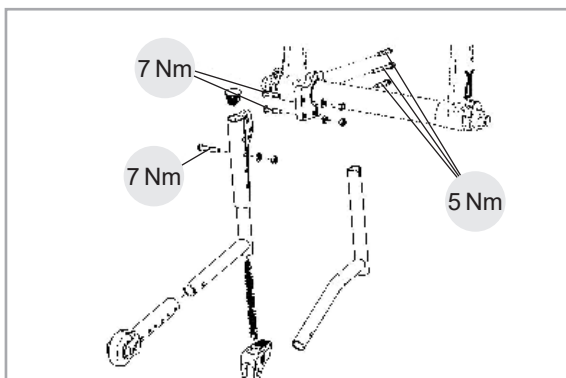
				
6" (152 mm)	123mm	A	480	370-480
			490	380-490
			500	390-500
		B	520	410-500
			530	420-500
			540	430-500
4" (102 mm)	Frogleg	A	470	370-470
			480	370-480
			490	380-490
		B	510	400-500
			520	410-500
			530	420-500
5" (127 mm)	Frogleg	A	480	370-480
			490	380-490
			500	390-500
		B	520	410-500
			530	420-500
			540	430-500
6" (152 mm)	Frogleg	A	490	380-490
			500	390-500
			510	400-500
		B	530	420-500
			540	430-500
			550	440-500



M5 = 5,0 Nm
M6 = 7,0 Nm
M8 = 10,0 Nm



Nm



⚠ VORSICHT!

Einige der Schrauben, die bei der Herstellung verwendet werden, weisen eine Schraubensicherung auf (blauer Punkt auf dem Gewinde) und können bis zu drei Mal verstellt werden, dann müssen sie durch neue Schrauben mit Schraubensicherung ersetzt werden müssen. Sie können aber auch eine Loctite™ 243 Schraubensicherung auf die Schrauben aufbringen und sie wieder einsetzen.

Vorwort

Sehr geehrte Kunden,


Wir freuen uns sehr, dass Sie ein Spitzenqualitätsprodukt von SUNRISE MEDICAL gewählt haben.

Dieses Handbuch vermittelt Ihnen zahlreiche Tipps und Ideen, damit Ihr neuer Rollstuhl ein vertrauter und zuverlässiger Partner im Leben werden kann.

Eine gute Beziehung zu unseren Kunden ist für Sunrise Medical sehr wichtig. Wir möchten Sie gerne über unsere neuen und aktuellen Entwicklungen auf dem Laufenden halten. Kundennähe bedeutet: schneller Service, so wenig Bürokratie wie möglich, enge Zusammenarbeit mit unseren Kunden. Wenn Sie Ersatzteile oder Zubehör brauchen oder einfach eine Frage zu Ihrem Rollstuhl haben – wir sind für Sie da.

Wir möchten, dass Sie mit unseren Produkten und unserem Service zufrieden sind. Wir von Sunrise Medical arbeiten daher ständig an der Weiterentwicklung unserer Produkte. Aus diesem Grund können in unserer Produktreihe Änderungen in der Form, Technologie und Ausstattung vorkommen. Es können also aus den Angaben und Abbildungen in diesem Handbuch keine Ansprüche abgeleitet werden.

Das Managementsystem von SUNRISE MEDICAL ist zertifiziert nach DIN EN ISO 9001, ISO 13485 und ISO 14001.

 **SUNRISE MEDICAL erklärt als Hersteller, dass die Leichtgewichtrollstühle mit der Medizinprodukteverordnung (2017/745) der EU konform sind.**

HINWEIS:

Allgemeine Empfehlungen für den Benutzer.

Wenn diese Anweisungen nicht beachtet werden, kann das zu Körperverletzung, Beschädigung des Produkts oder Umweltschäden führen!

Hinweis an den Anwender und/oder den Patienten: Alle im Zusammenhang mit dem Produkt aufgetretenen schwerwiegenden Vorfälle sind dem Hersteller und der zuständigen Behörde des Mitgliedstaats, in dem der Anwender und/oder der Patient niedergelassen ist, zu melden.

FMG (Für Mich Gebaut) Sonderbauten

Sunrise Medical empfiehlt dringend, alle Informationen für den Benutzer, die mit Ihrem FMG-Produkt mitgeliefert werden, vor dem erstmaligen Gebrauch sorgfältig durchzulesen und sicherzustellen, dass alles verstanden wurde. Dadurch wird gewährleistet, dass Ihr FMG-Produkt wie vom Hersteller vorgesehen funktioniert.

Sunrise Medical empfiehlt die Benutzerinformationen und Dokumente für einen späteren Gebrauch sicher aufzubewahren und nicht zu entsorgen.

Kombinationen von Medizinprodukten


Dieses Medizinprodukt kann unter Umständen mit einem oder mehreren anderen Medizinprodukten bzw. anderen Produkten kombiniert werden. Informationen darüber, welche Kombinationen möglich sind, finden Sie unter www.Sunrisemedical.de. Alle aufgeführten Kombinationen wurden überprüft, um die grundlegenden Sicherheits- und Leistungsanforderungen gemäß Anhang I Nr. 14.1 der EU-Verordnung 2017/745 über Medizinprodukte zu erfüllen.

Leitlinien zum Kombinieren wie etwa die Montage finden Sie unter www.SunriseMedical.de

Fragen zum Gebrauch, zur Wartung und Sicherheit Ihres Rollstuhls richten Sie bitte an den zuständigen, zugelassenen SUNRISE MEDICAL Fachhändler.

Falls sich kein zuständiger Fachhändler in Ihrer Nähe befindet oder falls Sie Fragen haben, können Sie Sunrise Medical auch schriftlich oder telefonisch erreichen.

Sunrise Medical GmbH
Kahlbachring 2-4
69254 Malsch/Heidelberg
Deutschland
Tel.: +49 (0) 7253/980-0
Fax: +49 (0) 7253/980-222
kundenservice@sunrisemedical.de
www.SunriseMedical.de

WICHTIG:
 **BENUTZEN SIE IHREN ROLLSTUHL ERST, WENN SIE DIESES HANDBUCH VOLLSTÄNDIG GELESEN UND VERSTANDEN HABEN.**

Verwendung

Rollstühle sind ausschließlich für gehunfähige oder gehbehinderte Kinder und Erwachsene zum individuellen Gebrauch für Selbst- und unterstützte Beförderung (Schieben durch Begleitperson) im Haus und im Freien bestimmt.

Das Höchstgewicht (das Körpergewicht des Benutzers und das Gewicht des Rollstuhls inkl. angebauten Zubehör) ist auf dem Etikett mit der Seriennummer angegeben, das an der Kreuzstrebe oder an der Querstrebe unter dem Sitz angebracht ist.

Eine Garantie kann nur übernommen werden, wenn das Produkt unter den vorgegebenen Bedingungen und zu den vorgesehenen Zwecken eingesetzt wird. Die vorgesehene Lebensdauer des Rollstuhls beträgt 5 Jahre.

Es dürfen KEINE NICHT GENORMTEN TEILE, außer den offiziell von Sunrise Medical genehmigten, eingebaut werden.

Tragende Bauteile dieses Rollstuhls sind aus Carbon (korrekte Bezeichnung: kohlefaserverstärkter Kunststoff oder CFK) gefertigt. Kohlefaser ist ein höchstfestes Material, das eingesetzt wird wenn es um extreme Belastbarkeit bei minimalem Gewicht geht. Unsere Carbon-Bauteile werden in Handarbeit hergestellt. Unregelmäßigkeiten im Gewebeverlauf, Unebenheiten der Oberfläche oder kleine Luft einschlüsse sind rein optischer Natur und beeinflussen die Stabilität in keinster Weise. Gegenüber Metallen oder anderen Kunststoffen weist Carbon jedoch einige Besonderheiten auf, die im täglichen Umgang beachtet werden müssen.

VORSICHT!

Carbon kann durch eine Überlastung (Stöße oder Schläge die über die übliche Nutzung hinaus gehen wie bsw. Stürze, umkippen oder fallenlassen des Rollstuhls) beschädigt werden. Überlastungen können zu einer Schädigung der Carbonfasern oder zu einer Delaminierung (Trennung der Faserschichten bzw. Trennung der Fasern vom Harz) führen. Diese Beschädigungen sind von außen oft nicht zu erkennen und können im Extremfall zu einer reduzierten Belastbarkeit oder sogar zum Bruch von Bauteilen führen.

GEFAHR!

- Nach einem Unfall, Sturz oder fallenlassen des Rollstuhls sollte dieser aus Sicherheitsgründen nicht weiter benutzt werden und zur Überprüfung an Sunrise Medical geschickt werden.
- Der Rollstuhl sollte in regelmäßigen Abständen optisch auf Beschädigungen (Risse, Verfärbungen etc.) kontrolliert werden.
- Sollte die Oberfläche der Carbon-Bauteile beschädigt sein (Kerben oder Kratzer die tiefer als die Lackschicht sind) sollte der Rollstuhl zur Überprüfung an Sunrise Medical gesendet werden.

- Beim Transport (insbesondere auch bei Flugreisen) ist darauf zu achten dass der Rollstuhl nicht mit anderen Gepäckstücken in Berührung kommt. Keinesfalls dürfen Gepäckstücke auf den Rollstuhl geladen werden. Achten Sie darauf dass der Rollstuhl gegen verrutschen gesichert ist.
- Achten Sie bei der Benutzung des Rollstuhls auf Knackgeräusche- diese können auf eine Beschädigung der Faserstruktur hinweisen. Schicken Sie den Rollstuhl gegebenenfalls zur Überprüfung an Sunrise Medical.
- Tauschen Sie beschädigte Bauteile umgehend aus- Schäden an Carbon-Bauteilen können nicht repariert werden.
- Zubehör von Drittanbietern wie bspw. Vorspannbikes, Vorsatzräder oder sonstige nicht serienmäßige Anbauten sind nicht zugelassen.
- Beachten Sie jederzeit das vorgeschriebene Drehmoment für sämtliche Klemmungen und Verschraubungen.
- Bringen Sie keinesfalls zusätzliche Anbauten durch Klemmen oder Verschraubungen an.
- Die Carbon-Bauteile dürfen keinesfalls mechanisch bearbeitet oder sogar angebohrt werden.
- Keinesfalls darf der Rollstuhl hohen Temperaturen ausgesetzt werden (wie sie bspw. bei in der Sonne geparkten Fahrzeugen vorkommen können) oder in der Nähe von Wärmequellen gelagert werden.
- Reinigen Sie die Carbon-Bauteile ausschließlich mit einem weichen Lappen und klarem, kaltem oder lauwarmen Wasser, ggf. mit Spülmittel versetzt.
- Verwenden Sie keinesfalls Lösungsmittel aller Art oder lösungsmittelhaltige Reiniger, Alkohol oder Aceton. Verwenden Sie keine Polituren oder abrasive Lackreiniger.

Verwendungszweck.

Indikationen

Die Vielfalt an Ausstattungsvarianten sowie die modulare Bauweise erlauben einen Einsatz bei Gehunfähigkeit/ Gehbehinderung durch:

- Lähmung
- Gliedmaßenverlust (Beinamputation)
- Gliedmaßendefekt/Deformation
- Gelenkkontrakturen/-schäden
- Erkrankungen wie Herz- und Kreislaufinsuffizienz, Gleichgewichtsstörungen oder Kachexie, neurologische Krankheitsbilder, Muskeldystrophie, Hemiplegie sowie für Geriatriker mit noch verwendbaren Restkräften der oberen Gliedmaßen.

Kontraindikationen

Der Rollstuhl darf in folgenden Fällen nicht oder nur mit einer Begleitperson benutzt werden:

- Wahrnehmungsstörung
- Ungleichgewicht
- Verlust beider Arme, wenn keine Unterstützung durch eine Pflegeperson erfolgt
- Gelenkkontraktur oder Gelenkschäden an beiden Armen
- Sitzbehinderung





Beachten Sie bei der Versorgung außerdem auf Körpergröße, Gewicht, physische und psychische Verfassung, Alter des Behinderten, Wohnverhältnisse und Umwelt.

Inhaltsverzeichnis

Vorwort	8
Verwendung	9
1.0 Definitionen	10
2.0 Allgemeine Sicherheitshinweise und Fahreinschränkungen	11
3.0 Garantie	14
4.0 Handhabung	15
5.0 Steckachsen-Räder	16
6.0 Optionen	16
6.1 Ankippbügel	16
6.2 Feststellbremsen	16
6.3 Fußrasten	18
6.4 Sitz	20
6.5 Lenkräder	22
6.6 Rücken	23
6.7 Kopfstütze	23
6.8 Radspur	24
6.9 Seitenteile	25
6.10 Schiebegriffe	26
6.11 Stockhalter	27
6.12 Sicherheitsräder	27
6.13 Stabilisierungsstange	28
6.14 Transitrollen	28
6.15 Beckengurt	29
7.0 Tägliche Überprüfungen	31
8.0 Reifen und Montage	31
9.0 Wartung und Pflege	31
10.0 Fehlersuche	32
11.0 Entsorgung / Recycling von Materialien	32
12.0 Typenschild	33
13.0 Technische Daten	33

1.0 Definitionen

In dieser Anweisung verwendete Begriffsdefinitionen

Wort	Definition
 GEFAHR!	Anweisung an den Benutzer, dass ein potentielles Verletzungsrisiko besteht, wenn der Anweisung nicht entsprochen wird
 WARNUNG!	Anweisung an den Benutzer, dass Verletzungsgefahr besteht, wenn der Anweisung nicht entsprochen wird.
 VORSICHT!	Hinweis an den Benutzer, dass ein möglicher Sachschaden am Rollstuhl auftreten kann, wenn der Anweisung nicht entsprochen wird
HINWEIS:	Allgemeine Empfehlung oder Optimales Verfahren
	Bezugnahme auf weitere Dokumente

HINWEIS:

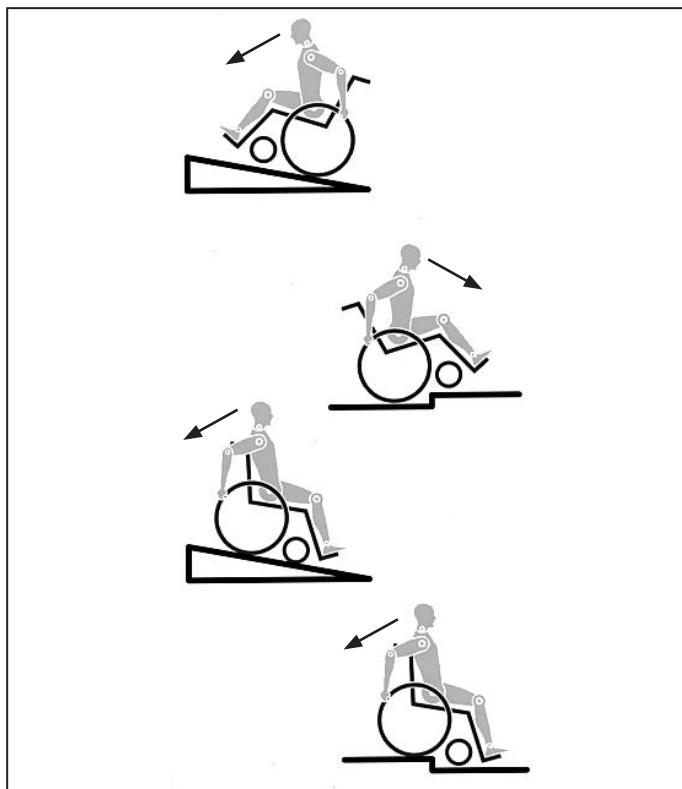
- Die Rollstühle, die in diesem Handbuch abgebildet und beschrieben sind, entsprechen möglicherweise nicht in allen Einzelheiten genau Ihrem eigenen Modell. Dennoch sind alle Anweisungen trotz möglicher Detailunterschiede völlig relevant.
- Weitere Informationen und Sicherheitshinweise erhalten Sie von Ihrem autorisierten Fachhändler.
- Der Hersteller behält sich das Recht vor, Gewichte, Abmessungen oder andere in diesem Handbuch aufgeführte technische Daten ohne vorherige Benachrichtigung zu ändern. Alle in diesem Handbuch aufgeführten Zahlenangaben, Abmessungen und Kapazitäten sind ungefähr und stellen keine präzisen technischen Daten dar.

HINWEIS:

- Bitte notieren Sie die Adresse und Telefonnummer Ihrer zuständigen Servicestelle in dem unten vorgesehenen Feld.
- Benachrichtigen Sie ihn im Fall einer Panne, und versuchen Sie, alle relevanten Einzelheiten anzugeben, damit Ihnen rasch geholfen werden kann.

Dealer signature and stamp

2.0 Allgemeine Sicherheitshinweise und Fahreinschränkungen



Technik und Bauweise dieses Rollstuhls sind für die maximale Sicherheit entworfen. Die aktuell gültigen internationalen Sicherheitsstandards wurden erfüllt oder teilweise überschritten. Dennoch kann sich der Benutzer einem Risiko aussetzen, wenn er den Rollstuhl nicht vorschriftsmäßig handhabt. Beachten Sie zu Ihrer eigenen Sicherheit bitte unbedingt die nachstehenden Regeln.

Unfachmännische oder fehlerhafte Änderungen oder Einstellungen erhöhen das Unfallrisiko. Als Rollstuhlfahrer sind Sie auch Verkehrsteilnehmer und Passant auf Straßen und Gehwegen. Wir möchten Sie daran erinnern, dass für Sie als Rollstuhlfahrer alle Verkehrsregeln gelten.

Seien Sie auf Ihrer ersten Fahrt im Rollstuhl besonders vorsichtig. Lernen Sie Ihren Stuhl kennen.

Überprüfen Sie Folgendes vor jedem Gebrauch:

- Schnellverschlussachsen an den Hinterrädern
- Klettverschluss am Sitz und an der Rückenlehne
- Reifen, Reifendruck und Feststellbremsen.

Sollten irgendwelche Veränderungen an den Einstellungen vorgenommen werden, ist es wichtig, den entsprechenden Abschnitt der Gebrauchsanweisung zu lesen.

Besonders beim Befahren von Steigungen oder Gefällen können Schlaglöcher oder unebener Untergrund den Rollstuhl zum Kippen bringen. Wird eine Stufe oder ein Anstieg vorwärts befahren, sollte der Körper nach vorne geneigt sein.

GEFAHR!

- Überschreiten Sie NIEMALS die max. Zuladung von 110 kg für Fahrer inkl. mitgeführte Gegenstände. Bitte beachten Sie die Gewichtsangaben für die leichteren Gewichtsoptionen, die separat aufgeführt werden.

Das Überschreiten der maximalen Zuladung kann zu Schäden am Stuhl, zu Fallen oder Kippen aus dem Rollstuhl, Verlust der Kontrolle oder zu schweren Verletzungen des Fahrers und anderer Personen führen.

- Tragen Sie im Dunklen möglichst helle Kleidung oder Kleidung mit Reflektoren, um besser gesehen werden zu können. Achten Sie darauf, dass die seitlich und rückwärtig am Rollstuhl angebrachten Reflektoren gut sichtbar sind. Wir empfehlen Ihnen auch das Anbringen einer aktiven Beleuchtung.
- Um Stürze und gefährliche Situationen zu vermeiden, sollten Sie den Umgang mit Ihrem neuen Rollstuhl erst auf ebenem, überschaubarem Gelände üben.
- Benutzen Sie zum Ein- oder Aussteigen aus dem Rollstuhl nicht die Fußbretter. Diese sollten vorher hochgeklappt und möglichst nach außen weggeschwenkt werden. Begeben Sie sich immer so nah wie möglich an die Stelle, an der Sie sitzen möchten.
- Setzen Sie Ihren Rollstuhl nur bestimmungsgemäß ein. Vermeiden Sie z.B. ein ungebremstes Fahren gegen ein Hindernis (Stufen, Bordsteinkante) oder Herunterfahren von Kanten.
- Die Feststellbremsen sind nicht dazu vorgesehen, den Rollstuhl während der Fahrt abzubremesen. Sie sichern den Rollstuhl gegen das Wegrollen. Wenn Sie auf unebenem Boden anhalten, ziehen Sie immer die Feststellbremsen an, damit der Stuhl nicht wegrollt. Ziehen Sie die Bremsen auf beiden Seiten an, sonst könnte der Stuhl kippen.
- Erforschen Sie die Auswirkungen von Schwerpunktverlagerungen auf das Verhalten des Rollstuhls, zum Beispiel auf Gefällstrecken, Steigungen, sämtlichen Neigungen oder beim Überwinden von Hindernissen nur mit sicherer Unterstützung eines Helfers.
- Bei extremen Einstellungen (z.B. Antriebsräder in vorderster Position) und ungünstiger Körperhaltung kann der Rollstuhl bereits auf ebener Fläche kippen.
- Neigen Sie Ihren Oberkörper beim Befahren von Steigungen und Stufen weit nach vorn.
- Lehnen Sie Ihren Oberkörper beim Befahren von Neigungen und Stufen weiter nach hinten. Versuchen Sie keinesfalls, Gefälle diagonal hinauf oder hinunter zu fahren.
- Vermeiden Sie Rolltreppen, da diese bei einem Sturz schwere Verletzungen verursachen können.
- Den Rollstuhl nicht an Gefällen $> 10^\circ$ verwenden. Die dynamische Stabilität an Gefällen hängt von der Konfiguration des Rollstuhls, den Fertigkeiten und dem Fahrstil des Benutzers ab. Da die Fertigkeiten des Benutzers und der Fahrstil nicht vorherbestimmt werden können, kann der Höchstwert für das sichere Gefälle nicht bestimmt werden. Dieser muss vom Benutzer mit Hilfe einer Begleitperson ermittelt werden, um das Umkippen zu verhindern. Für unerfahrene Benutzer wird der Einbau von Sicherheitsrädern dringend empfohlen.
- Besonders beim Befahren von Steigungen oder Gefällen können Schlaglöcher oder unebener Untergrund den Rollstuhl zum Kippen bringen.

- Den Rollstuhl nicht auf schlammigem oder vereistem Grund verwenden. Den Rollstuhl nur dort verwenden, wo auch Fußgänger zugelassen sind.
- Zur Vermeidung von Handverletzungen greifen Sie bei der Fahrt mit dem Rollstuhl nicht zwischen die Speichen oder zwischen das Antriebsrad und die Radbremse.
- Bei Verwendung von Leichtmetallgreifringen kann es beim Abbremsen aus schneller Fahrt oder auf längeren Gefällestrecken zum Erhitzen der Greifringe kommen.
- Wenn Gefälle/Steigungen seitwärts befahren werden, steigt die Gefahr, dass der Rollstuhl zur Seite kippt.
- Treppen dürfen nur mit Hilfe von Begleitpersonen überwunden werden. Sind dafür Einrichtungen wie z.B. Auffahrrampen oder Aufzüge vorhanden, so sind diese zu benutzen. Fehlen solche Einrichtungen, ist der Rollstuhl anzukippen und über die Stufen zu führen (2 Helfer). Bei Benutzern mit einem Körpergewicht von über 100 kg empfehlen wir, diese Methode für Treppen nicht zu verwenden!
- Generell müssen montierte Sicherheitsräder zuvor so eingestellt werden, dass sie beim Transport nicht auf die Stufen aufsetzen können, da es sonst zu schweren Stürzen kommen kann. Anschließend müssen die Sicherheitsräder wieder korrekt eingestellt werden.
- Achten Sie darauf, dass die Begleitpersonen den Rollstuhl nur an fest montierten Bauteilen anfassen (z.B. nicht an der Fußraste oder den Seitenteilen).
- Dieser Rollstuhl ist nicht für Krafttraining und/oder für den Gebrauch von Hanteln ausgelegt. Verwenden Sie nur Geräte, die eigens für diesen Zweck ausgelegt sind.
- Tragen oder heben Sie den Rollstuhl nicht an den Rückenrohren/Schiebegriffen oder an den Seitenteilen.
- Achten Sie beim Benutzen von Hebebühnen darauf, dass sich montierte Sicherheitsräder außerhalb des Gefahrenbereichs befinden.
- Sichern Sie Ihren Rollstuhl auf unebenem Gelände oder beim Umsteigen (z. B. ins Auto) durch Betätigen der Bremse.
- Abhängig von Durchmesser und Einstellung der Lenkräder sowie der Schwerpunkteinstellung des Rollstuhls kann bei höheren Geschwindigkeiten ein Flattern der Lenkräder auftreten. Dies kann zu einem Blockieren der Lenkräder und zum Kippen des Rollstuhls führen. Achten Sie daher auf eine korrekte Einstellung der Lenkräder (siehe Kapitel "Lenkräder"). Befahren Sie insbesondere Gefällstrecken nicht ungebremst, sondern mit reduzierter Geschwindigkeit. Die Verwendung von Sicherheitsrädern ist bei ungeübten Nutzern unbedingt empfehlenswert.
- Die Sicherheitsräder sollen ein unbeabsichtigtes Kippen nach hinten verhindern. Keinesfalls sollen sie die Funktion von Transitrollen übernehmen, etwa um eine Person bei abgenommenen Antriebsrädern im Rollstuhl zu transportieren.
- Achten Sie beim Ergreifen von Gegenständen (die vor, seitlich oder hinter dem Rollstuhl liegen) darauf, dass Sie sich nicht zu weit aus dem Rollstuhl lehnen, da durch Schwerpunktverlagerung eine Kipp- bzw. Überschlaggefahr besteht. Das Aufhängen von zusätzlichen Lasten (Rucksack oder ähnliche Gegenstände) an die Rückenlehne Ihres Rollstuhls kann die Stabilität Ihres Rollstuhls nach hinten beeinträchtigen, vor allem, wenn der Rückenwinkel nach hinten verstellt wurde. Der Rollstuhl kann dadurch nach hinten kippen und Verletzungen verursachen.
- Anpassungen an Ihrem Rollstuhl, vor allem an sicherheitsrelevanten Bauteilen, müssen von einem autorisierten Fachhändler durchgeführt werden. Dies betrifft die Einstellung von Feststellbremsen, Sicherheitsrädern, Rückenwinkel- und -höhe, Unterschenkellänge, Schwerpunkt, Beckengurt, Spur- und Sturz der Antriebsräder, Sitzhöhe sowie Nachlauf und Geradeauslauf der Lenkradgabel.
- Es dürfen ohne Genehmigung keine elektronischen Geräte, elektrische oder mechanisch betriebene Zusatzantriebe, Handbikes oder andere Vorrichtungen eingebaut werden, die die bestimmungsgemäße Verwendung oder den Aufbau des Rollstuhls verändern.
- Alle Kombinationen mit anderen Medizinprodukten müssen von Sunrise Medical genehmigt werden.
- Bitte beachten Sie, dass der Rollstuhl in bestimmten Konfigurationen eine Breite von 700mm überschreiten kann. Sollte dies der Fall sein, kann die Benutzung vorhandener Rettungswege unter Umständen nicht möglich sein. Eine Mitnahme in öffentlichen Verkehrsmitteln kann erschwert oder nicht möglich sein.
- Bei Oberschenkelamputation müssen die Sicherheitsräder verwendet werden.
- Achten Sie vor Fahrtantritt auf den korrekten Luftdruck der von Ihnen verwendeten Bereifung. Bei den Antriebsrädern muss er mindestens 3,5 bar (350 kPa) betragen. Der max. Luftdruck ist auf dem Reifen angegeben. Die Kniehebelbremsen sind nur bei ausreichendem Luftdruck und korrekter Einstellung wirksam (siehe Kapitel "Bremse").
- Sollte die Sitz- und Rückenbespannung beschädigt sein, tauschen Sie diese bitte umgehend aus.
- Vorsicht beim Umgang mit Feuer, insbesondere brennenden Zigaretten. Sitz- und Rückenbespannung könnten sich entzünden.
- Wenn der Rollstuhl längere Zeit direkter Sonneneinstrahlung ausgesetzt war, können Teile des Rollstuhls (z.B. Rahmen, Beinstützen, Bremsen und Seitenteil) heiß (>41°C) werden.
- Achten Sie stets darauf, dass die Steckachsen an den Antriebsrädern richtig eingestellt und eingerastet sind. Bei nicht gedrücktem Knopf der Steckachse darf sich das Antriebsrad nicht entfernen lassen.

 **WARNUNG!**

- Sowohl die Wirkung der Kniehebelbremse als auch das allgemeine Fahrverhalten sind vom Luftdruck abhängig. Mit korrekt aufgepumpten Antriebsrädern und gleichem Luftdruck auf beiden Rädern lässt sich Ihr Rollstuhl wesentlich leichter und besser manövrieren.
- Achten Sie auf eine ausreichende Profiltiefe Ihrer Bereifung! Beachten Sie bitte, dass Sie bei Fahrten im öffentlichen Straßenverkehr der Straßenverkehrsordnung unterliegen.
- Achten Sie bei Arbeiten oder bei Einstellung am Rollstuhl immer auf Ihre Finger!

 **WARNUNG!**

ERSTICKUNGSGEFAHR – Diese Mobilitätshilfe enthält Kleinteile, die unter Umständen eine Erstickungsgefahr für kleine Kinder darstellen können.

Die Rollstühle, die in diesem Handbuch abgebildet und beschrieben sind, entsprechen möglicherweise nicht in allen Einzelheiten genau Ihrem eigenen Modell. Dennoch sind alle Anweisungen trotz möglicher Detailunterschiede völlig relevant.

Der Hersteller behält sich das Recht vor, Gewichte, Abmessungen oder andere in diesem Handbuch aufgeführte technische Daten ohne vorherige Benachrichtigung zu ändern. Alle in diesem Handbuch aufgeführten Zahlenangaben, Abmessungen und Kapazitäten sind ungefähr und stellen keine präzisen technischen Daten dar.

Sunrise Medical ist nach ISO 13485 zertifiziert und garantiert damit die Qualitätssicherung in allen Entwicklungs- und Produktionsstufen unserer Produkte. Dieses Produkt entspricht den in den EU-Richtlinien vorgegebenen Anforderungen. Optionale Ausstattungen und Zubehör sind gegen Aufpreis erhältlich.

3.0 Garantie

IHRE GESETZLICHEN RECHTE SIND DURCH DIESE GARANTIE NICHT EINGESCHRÄNKT.

Sunrise Medical* gewährt seinen Kunden für alle Rollstühle eine Garantie gemäß den nachfolgenden Garantiebedingungen.

Garantiebedingungen:

1. Sollte ein Teil oder Teile des Rollstuhls innerhalb von 24 Monaten nach der Auslieferung an den Kunden Reparaturen oder eine Auswechslung benötigen als Folge eines Herstellungs- und Materialfehlers, wird das Teil bzw. werden die Teile repariert oder kostenlos ausgewechselt. Die Garantie deckt ausschließlich Herstellungsfehler ab.
2. Zur Geltendmachung der Garantie benachrichtigen Sie bitte umgehend den Sunrise Medical Kundendienst mit einer genauen Beschreibung des Problems. Sollten Sie den Rollstuhl außerhalb des Zuständigkeitsbereichs des Sunrise Medical Kundendienstes verwenden, werden Reparatur oder Austausch von einem anderen, vom Hersteller bezeichneten Kundendienst ausgeführt. Der Rollstuhl muss von einem von Sunrise Medical bezeichneten Kundendienst /Händler repariert werden.
3. Für Teile, die im Rahmen dieser Garantie repariert oder ausgetauscht werden, gewähren wir eine Garantie nach diesen Garantiebedingungen für die für den Rollstuhl verbleibende Garantiedauer nach Ziffer 1.
4. Auf Original-Ersatzteile, die auf Kosten des Kunden eingebaut wurden, wird nach dem Einbau gemäß den Garantiebedingungen eine Garantie von 12 Monaten gewährt.
5. Ansprüche aus dieser Garantie entfallen, wenn eine Reparatur oder ein Ersatz des Rollstuhls oder eines Teiles aus den folgenden Gründen erforderlich ist:
 - a. Normaler Verschleiß an Bauteilen wie beispielsweise Batterien, Armpolster, Sitz- und Rückenbespannung, Polster, Reifen, Bremsen etc.
 - b. Überlastung des Produkts, bitte überprüfen Sie die maximal zulässige Zuladung des Produkts auf dem Typenschild.
 - c. Das Produkt oder das Teil wurde nicht gemäß den in der Betriebsanleitung und/oder dem Service-Handbuch aufgeführten Empfehlungen des Herstellers gepflegt oder gewartet.
 - d. Es wurde Zubehör verwendet, bei dem es sich nicht um Originalzubehör handelte.
 - e. Der Rollstuhl oder ein Teil des Rollstuhls wurde durch Nachlässigkeit, Unfall oder unsachgemäße Verwendung beschädigt.
 - f. Änderungen/Modifikationen am Rollstuhl oder an Teilen, die von den Herstellerspezifikationen abweichen.
 - g. Es wurden Reparaturen durchgeführt, bevor unser Kundendienst über den jeweiligen Sachverhalt informiert wurde.
6. Diese Garantie unterliegt dem Recht des Landes, in dem das Sunrise Medical* Produkt gekauft wurde.

* Standort von Sunrise Medical, von dem das Produkt gekauft wurde.

4.0 Handhabung

Falten

Entfernen Sie zunächst das Sitzkissen vom Rollstuhl und klappen Sie das (durchgehende) Fußbrett hoch. Greifen Sie die Bespannung in der Mitte (Fig. 4.1) von hinten und ziehen Sie sie nach oben, bis die Faltfixierung (Fig. 4.2) einrastet.

Transport

Zum Tragen des Rollstuhles sollte der zusammengeklappte Stuhl vorn an der Kreuzstrebe und an den Schiebegriffen hochgehoben werden.

Entfalten

Drücken Sie den Verschlusshebel der Faltfixierung (Fig. 4.3) nach unten und ziehen Sie die beiden Rahmenhälften auseinander. Drücken Sie auf die Sitzrohre (siehe Fig.). Dadurch klappt der Rollstuhl auf. Lassen Sie dann die Sitzrohre in der Aufnahme einrasten. Es geht einfacher, wenn der Rollstuhl leicht zur Seite gekippt wird, weil dadurch ein Hinterrad entlastet wird. **Achten Sie darauf, dass Sie die Finger nicht in die Kreuzstrebe einklemmen.** Legen Sie das Sitzkissen ein. (Fig. 4.4).

Ohne Hilfe in den Rollstuhl einsteigen (Fig. 4.5)

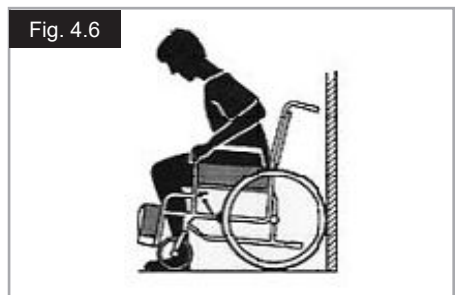
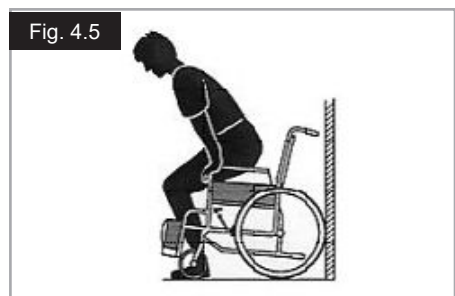
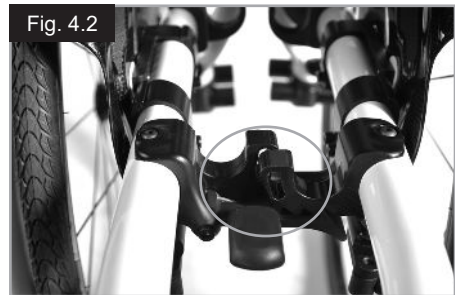
- Den Rollstuhl an eine Wand oder gegen ein massives Möbelstück schieben.
- Ziehen Sie die Feststellbremse an;
- Klappen Sie das Fußbrett hoch;
- Der Benutzer kann sich selbst auf den Rollstuhl absetzen,
- Klappen Sie die Fußbretter wieder herunter und setzen Sie Ihre Füße vor das Wadenband.

Ohne Hilfe aus dem Rollstuhl aussteigen (Fig. 4.6)

- Ziehen Sie die Feststellbremse an;
- Klappen Sie die Fußbretter nach oben;
- Die Person sollte sich mit einem Arm auf der Armlehne leicht nach vorne beugen, um das Körpergewicht auf die Vorderkante des Sitzes zu verlagern und sich mit beiden Füßen fest auf dem Boden und einem Fuß hinter dem anderen in die aufrechte Position schieben.

WARNUNG!

- Stellen Sie sich beim Ein- und Aussteigen nicht auf die Fußbretter. Wenn man sich auf die Fußbretter stellt, besteht die Gefahr, dass der Rollstuhl nach vorne kippt.
- Stellen Sie beim Einsteigen in den oder Aussteigen aus dem Rollstuhl Ihre Füße immer fest auf den Boden.
- Ziehen Sie vor dem Einsteigen in den oder Aussteigen aus dem Rollstuhl immer die Feststellbremse an.



5.0 Steckachsen-Räder

Steckachsen beim Antriebsrad

Die Hinterräder sind mit Steckachsen ausgestattet. Damit können die Räder ohne Werkzeug montiert und abgenommen werden. Um ein Rad abzunehmen, drücken Sie einfach auf den Schnellverschlussknopf an der Achse und ziehen Sie das Rad von der Achse. (Fig. 5.1).

Steckachsen für Quadriplegiker/Tetraplegiker

Bitte stellen Sie den Verschlusshebel (1) nach oben. Nehmen Sie die Steckachsen und/oder die Räder ab.

Wenn die Räder/Steckachsen wieder am Rollstuhl angebracht wurden, stellen Sie den Verschlusshebel bitte wieder nach unten.

Achten Sie vor dem Gebrauch des Rollstuhls bitte immer darauf, dass der Verschlusshebel betätigt und ganz verriegelt ist (Fig. 5.2).

WARNUNG!

- Halten Sie bei der Montage der Hinterräder den Steckachsenknopf auf der Achse niedergedrückt, wenn Sie die Achse in den Rahmen stecken. Lassen Sie den Knopf los, um die Achse zu arretieren und der Schnellverschlussknopf springt in seine Ausgangsposition zurück.
- Verletzungsgefahr. Achten Sie darauf, dass Sie Ihre Finger nicht im sich drehenden Rad einklemmen. Halten Sie das Rad immer an, bevor Sie die Räder abnehmen.

6.0 Optionen

6.1 Ankippbügel

Zum Ankippen eines Rollstuhls durch eine Begleitperson benutzt man einen Ankippbügel. Um den Rollstuhl zum Beispiel auf einen Bordstein oder eine Stufe zu schieben, tritt man einfach mit dem Fuß auf den Bügel (Fig. 6.1.1).

6.2 Feststellbremsen

VORSICHT!

Die Bremswirkung kann durch falsche Montage und Einstellung der Feststellbremse sowie durch einen zu niedrigen Reifendruck beeinträchtigt werden.

Ihr Rollstuhl ist mit zwei Feststellbremsen ausgestattet, die direkt gegen die Räder geführt werden. Um die Feststellbremsen anzuziehen, drücken Sie beide Bremshebel nach vorn, gegen den Anschlag. Zum Lösen der Bremse die Hebel wieder in ihre Ausgangsstellung zurückbringen.

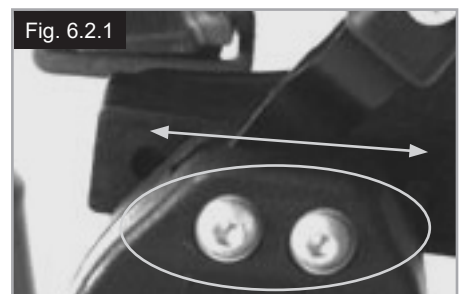
Die Bremsen sind weniger wirksam bei:

- abgefahrenem Reifenprofil
- zu niedrigem Reifendruck
- nassen Reifen
- inkorrektener Einstellung

Die Feststellbremsen sind nicht als Feststellbremsen für einen fahrenden Rollstuhl ausgelegt. Die Feststellbremsen dürfen daher nicht zum Abbremsen des Stuhls verwendet werden. Benutzen Sie dazu immer die Hände. Achten Sie darauf, dass der Abstand zwischen den Reifen und den Feststellbremsen mit den angegebenen Spezifikationen übereinstimmt. Der Abstand wird justiert, indem Sie die Schraube lockern und den richtigen Abstand einstellen. Die Schraube dann wieder anziehen (Fig. 6.2.1 und Fig. 6.2.2).

VORSICHT!

Prüfen Sie den Abstand der Feststellbremsen nach jeder Justierung des Hinterrads und stellen Sie ihn gegebenenfalls neu ein.



Verlängerungshebel der Feststellbremse

Mit einem längeren Hebel brauchen Sie weniger Kraft, um die Feststellbremsen zu betätigen. Die Verlängerung des Feststellbremshebels ist an die Feststellbremse angeschraubt. Durch Hochziehen kann diese nach vorne geklappt werden (Fig. 6.2.3).

⚠ VORSICHT!

Wenn die Feststellbremse zu nah am Rad montiert ist, erfordert die Betätigung einen höheren Kraftaufwand. Dadurch kann der Verlängerungshebel abbrechen!

⚠ WARNUNG!

Wenn Sie sich beim Ein- und Aussteigen auf den Verlängerungshebel der Feststellbremse stützen, bricht der Verlängerungshebel ab! Spritzwasser von den Rädern kann zur Fehlfunktion der Feststellbremsen führen.

Kompaktbremse

Die Kompaktbremse befindet sich unter der Sitzbespannung und wird betätigt, indem die Bremse in Richtung des Reifens nach hinten gezogen wird. Die Feststellbremse funktioniert nur richtig, wenn sie ganz bis zum Anschlag gezogen wird (Fig. 6.2.4).

⚠ VORSICHT!

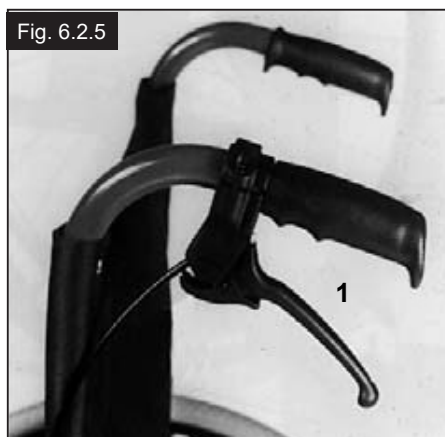
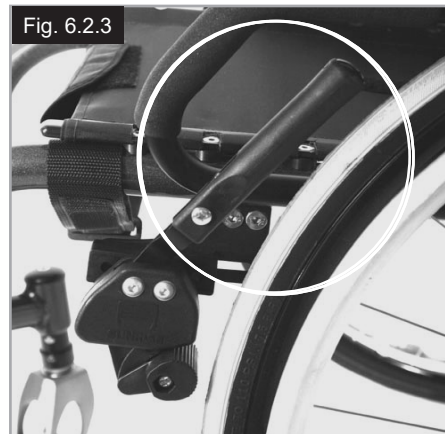
- Wenn die Feststellbremse falsch montiert ist, erfordert die Betätigung einen höheren Kraftaufwand. Dadurch kann es zum Bruch des Verlängerungshebels für die Feststellbremse kommen!
- Die Befestigungsschrauben der Bremse dürfen nicht gelockert und/oder nachgezogen werden.

Trommelbremsen

Trommelbremsen stellen für den Helfer eine sichere und geeignete Bremsmethode dar. Die Bremsen können ebenfalls mit einem Verschlusshebel (1) angezogen werden, um das Wegrollen zu verhindern. Der Hebel muss hörbar einrasten. Die Trommelbremsen werden nicht vom Reifendruck beeinflusst (Fig. 6.2.5).

⚠ WARNUNG!

- Trommelbremsen dürfen nur von zugelassenen Fachhändlern justiert werden.
- Betätigen Sie die beiden Trommelbremsen immer gleichzeitig, um zu gewährleisten, dass Sie die Kontrolle über die Fahrtrichtung behalten!
- Trommelbremsen können nur als dynamische Bremse zum Anhalten des Rollstuhls während der Fahrt verwendet werden.
- Betätigen Sie immer die Feststellbremse, um den Rollstuhl bei kurzem oder langem Anhalten oder zum Umsteigen zu sichern.



6.3 Fußrasten

Es sind verschiedene Fußbretter für den Xenon² verfügbar. Diese können hochgeklappt werden, um das Ein- und Aussteigen zu erleichtern. Sie werden einzeln beschrieben.

Unterschenkellänge

Durch Lösen der Klemmschraube (Fig. 6.3.1), können Sie die Unterschenkellänge anpassen. Lösen Sie die Klemmschraube und stellen Sie das Rohr mit dem Fußbrett auf die gewünschte Position ein.

Ziehen Sie die Klemmschrauben wieder fest an (siehe auch Seite zum Drehmoment). Vergewissern Sie sich, dass die Kunststoff-Steckverbindung sich in der richtigen Position unter der Klemmschraube befindet.

WARNUNGEN!

- Stellen Sie sich beim Ein- und Aussteigen nicht auf die Fußbretter. Wenn man sich auf die Fußbretter stellt, besteht die Gefahr, dass der Rollstuhl nach vorne kippt. Stellen Sie beim Einsteigen in den oder Aussteigen aus dem Rollstuhl Ihre Füße immer fest auf den Boden.

Fußbrett durchgehend

Das Fußbrett kann hochgeklappt werden, um das Ein- und Aussteigen zu erleichtern.

Die Fußbretter können auch auf sechs verschiedene Winkel zur Waagrechten eingestellt werden.

Ziehen Sie die Schraube (1) auf der Außenseite fest an.

Durch Abnehmen der Clips (2) kann die Fußraste auf drei verschiedene Positionen nach vorne und hinten verstellt werden. Lösen Sie die Schraube (3) etwas, um die waagerechte Position des Fußbretts zu ändern.

Dazu muss das Fußbrett hochgeklappt werden (Fig. 6.3.2 bis Fig. 6.3.4).

Zum Abschluss sicherstellen, dass die Schrauben richtig angezogen wurden (siehe Seite mit Drehmomentangaben). Ein Mindestabstand von 25mm zum Boden muss immer eingehalten werden.



Breiten-Verstellung der Fußrasten

Wenn die Breite der Fußrasten angepasst werden muss, lösen sie bitte die Schraube (1), stellen Sie die gewünschte Breite ein, indem Sie 1, 2 oder 3 Abstandhalter (2) von der Außenseite zur Innenseite verschieben und befestigen Sie die Schraube wieder, (Fig. 6.3.5).

Leichtbau Fußbrett

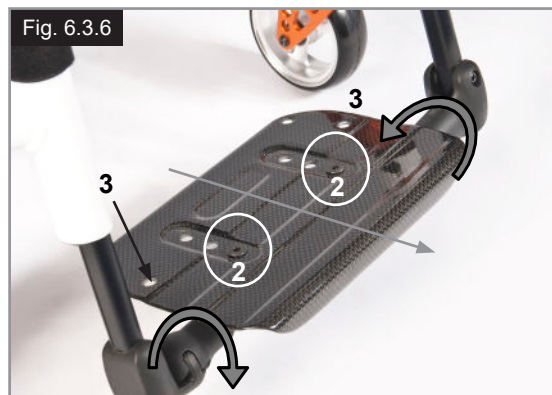
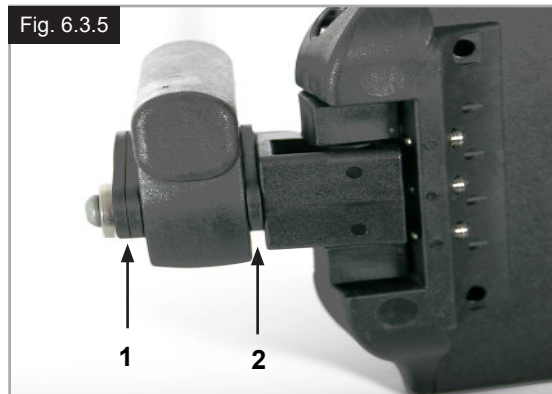
Der Fußplattenwinkel kann durch Lockern der Schrauben (2) verstellt werden. An die Fußplatte können mit den Befestigungslöchern (3) Seitenschutzverkleidungen montiert werden. Sie verhindern ein unbeabsichtigtes Abrutschen der Füße, (Fig. 6.3.6). Achten Sie darauf, dass nach den Umbauarbeiten alle Schrauben fest angezogen sind (siehe Seite Anzugsmomente).

Breitenverstellung

Um die Breite der Fußraste zu ändern, lösen Sie bitte die Schraube (2). Sie können die Rohre dann in die Halterung hin- und hinausgleiten lassen, um die Breite des Fußbretts anzupassen (Fig. 6.3.6). Bitte achten Sie darauf, dass die Schrauben mit dem richtigen Drehmoment festgedreht werden.

Automatisch faltende Fußraste

Der Winkel der Fußrasten kann durch Lösen der Schrauben (1) und Drehen der Fußstütze angepasst werden. Bitte achten Sie beim Anziehen der Schrauben auf die Drehmoment-Angaben (Fig. 6.3.7).



6.4 Sitz

Sitzbespannung

Die Sitzbespannung kann an mehreren Bändern in der Spannung angepasst werden. Zum Anpassen der Spannung müssen alle Bänder der Sitzbespannung geöffnet sein. Die Spannung kann durch Ziehen an den Bändern der Sitzbespannung erhöht werden (Fig. 6.4.1).

HINWEIS: Wenn die Spannung zu hoch ist, kann die Kreuzstrebe nicht in die Aufnahme gleiten.

Einstellen der Sitzhöhe:

Leichtgewichts-Adapter

Verstellung der Sitzhöhe;

- Entfernen Sie die Gummistopfen (3), die sich in der Nut an der Rückseite der Achsträger befinden.
- Lösen Sie die Inbusschrauben (1) mit einem Inbusschlüssel. Positionieren Sie den Achsadapter (2) entsprechend der gewünschten Sitzhöhe am Achsträger (4) (Fig. 6.4.2).
- Für die niedrigste Sitzhöhe wird der Achsadapter umgedreht montiert.
- Ziehen Sie die Inbusschrauben (1) mit zwei Schritten wieder an:
 - a) Ziehen Sie beide Inbusschrauben mit einem Drehmoment von 5 Nm an.
 - b) Ziehen Sie beide Inbusschrauben ein zweites Mal mit einem Drehmoment von 8 Nm an.
- Setzen Sie die Gummistopfen wieder ein.

Standard-Adapter

Verstellung der Sitzhöhe:

- Entfernen Sie die Gummistopfen (3), die sich in der Nut an der Rückseite der Achsträger befinden.
- Lösen Sie die Inbusschrauben (1) mit einem Inbusschlüssel. Positionieren Sie den Achsadapter (2) entsprechend der gewünschten Sitzhöhe am Achsträger (4) (Fig. 6.4.3).
- Ziehen Sie die Inbusschrauben (1) mit zwei Schritten wieder an:
 - a) Ziehen Sie beide Inbusschrauben mit einem Drehmoment von 5 Nm an.
 - b) Ziehen Sie beide Inbusschrauben ein zweites Mal mit einem Drehmoment von 8 Nm an.
- Setzen Sie die Gummistopfen wieder ein.

HINWEIS:

- Beim Verstellen der hinteren Sitzhöhe kann es zu Veränderung Lenkradwinkels kommen, der danach neu eingestellt werden muss.
- Wenn der Sturzadapter im Achsadapter beim Einstellen der Sitzhöhe verschoben oder verdreht wurde, müssen der Radsturz und die Spurbreite überprüft und bei Bedarf angepasst werden (siehe den Abschnitt „Radspur“).

⚠ VORSICHT!

- Einige der Schrauben, die bei der Herstellung verwendet werden, weisen eine Schraubensicherung auf (blauer Punkt auf dem Gewinde) und können bis zu drei Mal verstellt werden, dann müssen sie durch neue Schrauben mit Schraubensicherung ersetzt werden müssen. Sie können aber auch eine Loctite™ 243 Schraubensicherung auf die Schrauben aufbringen und sie wieder einsetzen.
- Beim Wiederanbringen der Inbusschrauben (1) am Achsadapter MUSS Loctite™ 243 Schraubensicherung verwendet werden.

Fig. 6.4.1

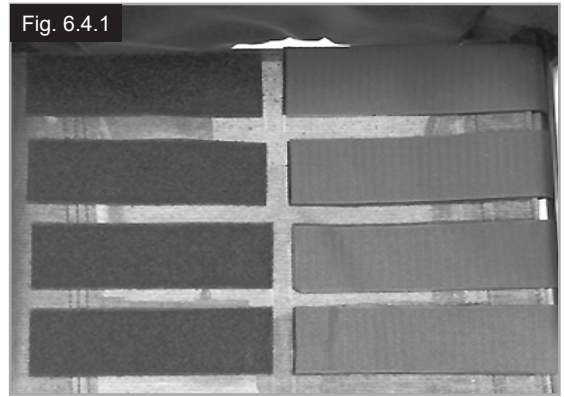


Fig. 6.4.2

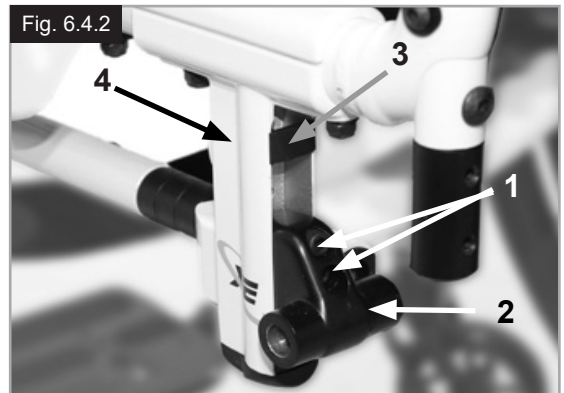
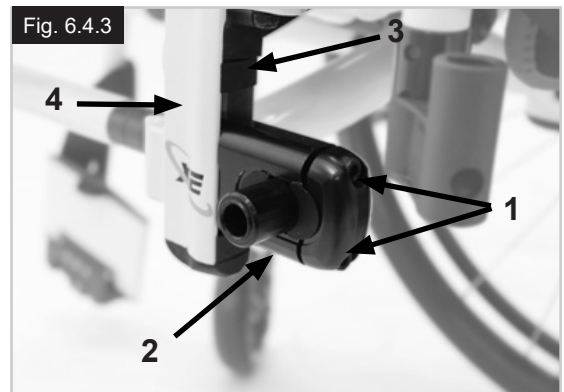


Fig. 6.4.3



Schwerpunkt, Einstellung

Für die Einstellung des Schwerpunkts gibt es im Grunde 2 verschiedene Optionen. Die Einstellung kann direkt am Achsadapter vorgenommen werden (nur Standard-Adapter). Dazu können die halbmondförmigen Distanzstücke von einer Seite auf die andere verschoben werden. Um eine Anpassung in größeren Schritten durchzuführen, müssen Sie die Position der Achsträger am Rahmen ändern.

HINWEIS:

- Änderungen beim Schwerpunkt können zu einem instabilen Rollstuhl, der leicht kippt. In diesem Fall sind Sicherheitsräder erforderlich.
- Beim Verstellen des Schwerpunkts kann eine Anpassung des Lenkradwinkels erforderlich sein.

Position der Achsträger am Rahmen ändern

Nehmen Sie die Räder mit Hilfe der Steckachsen aus dem Achsadapter. Lösen Sie beide Schrauben (1) und nehmen Sie sie ganz heraus. Versetzen Sie die Achsaufhängung an die gewünschte Position, setzen Sie die Schrauben wieder in die perforierte Platte ein und ziehen Sie sie wieder fest. Wenn Sie die Achsaufhängung verschieben, sollten Sie auch die Kreuzstrebenaufnahme im Rahmen verschieben (Achsaufhängung und Kreuzstrebenauflage). Achten Sie darauf, dass die rechte und die linke Seite in derselben Position angebracht sind. Verwenden Sie das vorgegebene Drehmoment von 8 Nm um die Schrauben festzuziehen (Fig. 6.4.4 bis Fig. 6.4.5).

Einstellen des Schwerpunkts mit dem Standard-Achsadapter

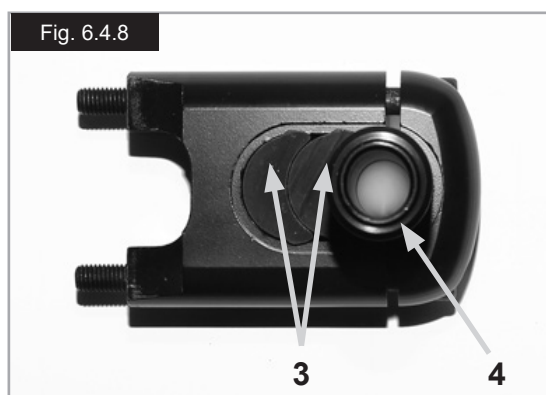
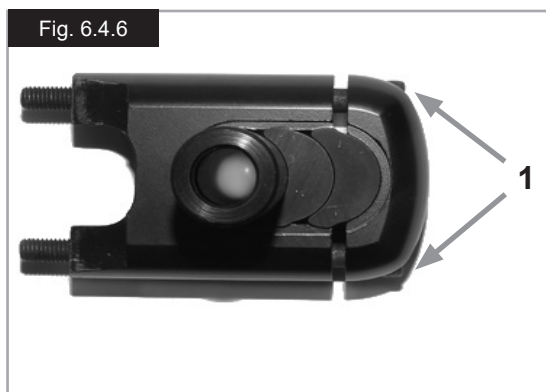
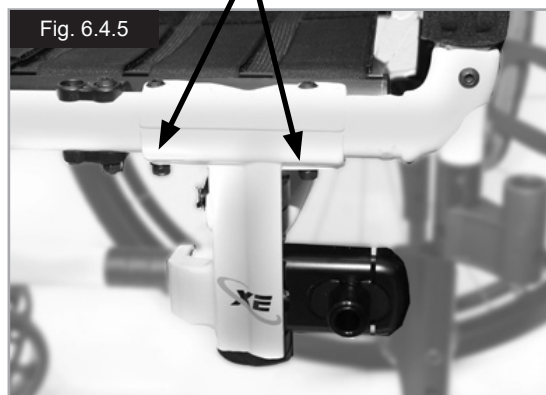
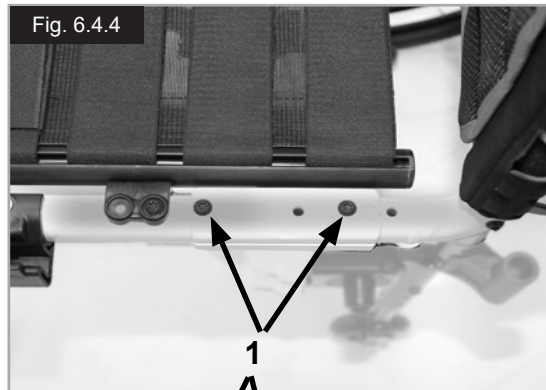
Eine zusätzliche Einstellung kann direkt am Achsadapter vorgenommen werden (nur Standard-Adapter), dazu können die halbmondförmigen Distanzstücke entsprechend angeordnet werden. Es gibt 3 Positionen (Fig. 6.4.6 bis Fig. 6.4.8).

- Nehmen Sie die Räder mit Hilfe der Steckachse (4) aus der Achsaufnahme. Lösen Sie die Inbusschrauben (1) mit einem Inbusschlüssel. Nehmen Sie den Deckel (2) des Achsapters ab und ordnen Sie die halbmondförmigen Distanzstücke (3) entsprechend des gewünschten Schwerpunkts an. Setzen Sie den Deckel wieder auf. Ziehen Sie die Inbusschrauben (1) mit zwei Schritten wieder an:
- Ziehen Sie beide Inbusschrauben mit einem Drehmoment von 5 Nm an.
 - Ziehen Sie beide Inbusschrauben ein zweites Mal mit einem Drehmoment von 8 Nm an.

HINWEIS: Wenn der Sturzadapter beim Einstellen des Schwerpunkts verschoben oder abgenommen wurde, müssen die Radspur und der Radsturz überprüft und bei Bedarf angepasst werden (siehe den Abschnitt „Radspur“).

⚠ VORSICHT!

- Beim Wiederanbringen der Inbusschrauben (1) am Achsadapter MUSS Loctite™ 243 Schraubensicherung verwendet werden.



6.5 Lenkräder

Einstellen von Lenkrad, Lenkrad-Adapter und Lenkrad-Gabel

Wenn der Rollstuhl leicht nach rechts oder links ausschert oder die Lenkräder ungleichmäßig laufen, kann das einen oder mehrere der folgenden Gründe haben:

- Der Radlauf vorwärts oder rückwärts ist nicht richtig eingestellt.
- Die Einstellung des Sturzes stimmt nicht.
- Der Druck im Laufrad und /oder Hinterrad ist nicht korrekt; die Räder drehen sich nicht sanft.

Die optimale Einstellung der Lenkräder bildet die Voraussetzung für den Geradeauslauf des Rollstuhls.

Die Laufräder müssen immer von einem zugelassenen Fachhändler eingestellt werden. Bei jeder Änderung der Hinterradposition muss der Lenkradadapter neu eingestellt und der Geradeauslauf überprüft werden.

Einstellen des Lenkrads

Um sicherzustellen, dass beide Gabeln parallel eingestellt sind, zählen Sie einfach die sichtbaren Zähne auf beiden Seiten. Nach dem Einstellen der Lenkradaufnahme gewährleistet die Verzahnung den festen Halt und ermöglicht eine Verstellung um 16° in 2° Schritten, (Fig. 6.5.1).

Verwenden Sie die flache Seite vorne an der Lenkradgabel zum Überprüfen des rechten Winkels zum Boden.

Das patentierte Design ermöglicht die Drehung der Lenkradgabel, so dass die Lenkradgabel im rechten Winkel zum Boden nachgestellt werden kann, wenn die Sitzneigung verändert wird.

Geradeauslauf einstellen

Die Inbusschrauben (1) an der Unterseite der Gabel lösen. Sie können die Schrauben dann entfernen (2). Die schwarze Buchse (3) kann jetzt nach links oder rechts gedreht werden.

Links – Rollstuhl zieht nach links

Rechts – Rollstuhl zieht nach rechts

Die Schraube dann wieder anziehen (2). Stellen Sie die Gabel in einem 90° Winkel zum Boden ein.

Die Schraube dann wieder anziehen (1). (Fig. 6.5.2).

VORSICHT!

Einige der Schrauben, die bei der Herstellung verwendet werden, weisen eine Schraubensicherung auf (blauer Punkt auf dem Gewinde) und können bis zu drei Mal verstellt werden, dann müssen sie durch neue Schrauben mit Schraubensicherung ersetzt werden müssen. Sie können aber auch eine Loctite™ 243 Schraubensicherung auf die Schrauben aufbringen und sie wieder einsetzen.

Fig. 6.5.1

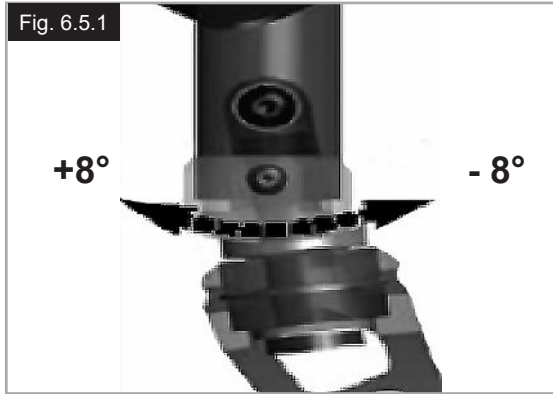
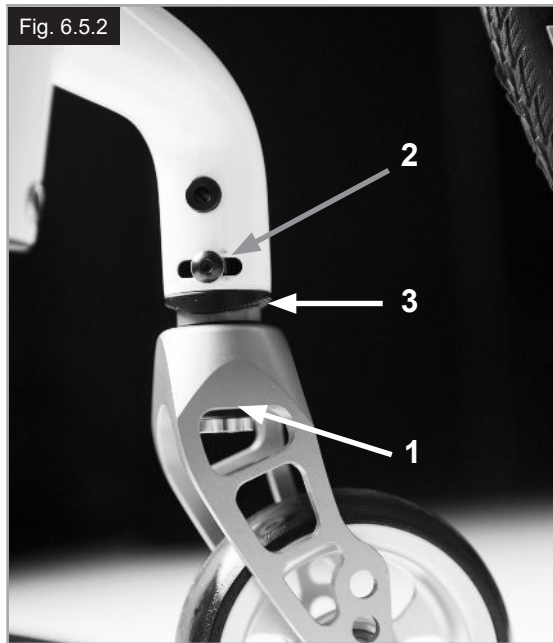


Fig. 6.5.2



6.6 Rücken

Zur Einstellung des Rückenwinkels lösen Sie bitte die Inbusschraube (1) und entfernen Sie diese. Stellen Sie die gewünschte Position ein, setzen Sie die Inbusschraube in dieser Position wieder ein und ziehen Sie sie auf das vorgegebene Drehmoment an. (Fig. 6.6.1).

Faltbarer Rücken

Um den Transport des Rollstuhls zu erleichtern, kann die obere Hälfte der Rückenlehne heruntergeklappt werden. Drücken Sie dazu beide Hebel (1) und klappen Sie die Rückenlehne herunter. Achten Sie beim Hochklappen der Rückenlehne darauf, dass beide Seiten fest arretiert sind (Fig. 6.6.2 bis Fig. 6.6.3).

WARNUNG!

- Verletzungsgefahr: Achten Sie darauf, dass Sie Ihre Finger nicht im Klappmechanismus einklemmen.

Anpassbare Rückenbespannung

Die anpassbare Rückenbespannung kann an mehreren Bändern in der Spannung angepasst werden (Fig. 6.6.4).

Höhenverstellbare Rückenlehne

Der Rücken kann in 25 mm Schritten auf verschiedene Höhen eingestellt werden (4 Einstellbereiche: 250-300 mm, 300-400 mm, 400-450 mm und 450-475 mm).

Nehmen Sie die Seitenpolster der Bespannung und, falls erforderlich, den Gurt am Rücken ab, der die Schrauben abdeckt.

Die Schraube (1) lösen und den Rücken auf die gewünschte Höhe einstellen. Die Schrauben dann wieder anziehen (Fig. 6.6.5).

Siehe die Seite zu Drehmoment.

VORSICHT!

Bitte berücksichtigen Sie beim Verstellen des Rückenwinkels, dass sich dabei der Schwerpunkt ändert.

6.7 Kopfstütze

Die Kopfstütze (Fig. 6.7.1) kann höher gestellt und in der Horizontale nach vorne und hinten verschoben werden.

Dazu lösen Sie die Schraube (1, 2 oder 3).

Sie können diese jetzt auf die gewünschte Position einstellen. Die Schrauben dann wieder anziehen (siehe Seite "Drehmoment").

Fig. 6.6.1

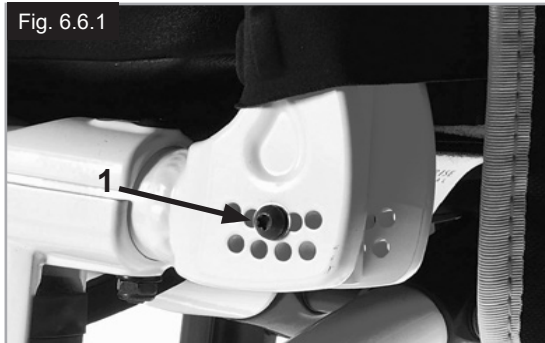


Fig. 6.6.2



Fig. 6.6.3



Fig. 6.6.4



Fig. 6.6.5

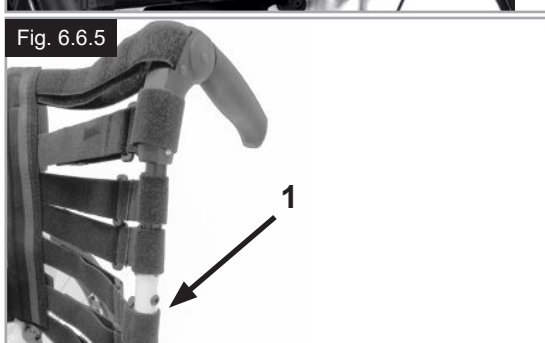
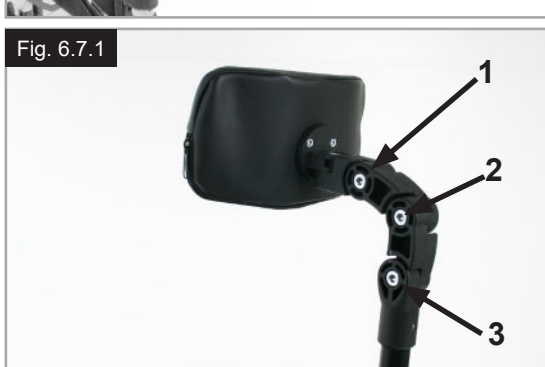


Fig. 6.7.1



6.8 Radspur

Verstellen der Radspur

HINWEIS: Nur durch optimal eingestellte Antriebsräder wird das beste Rollverhalten erzielt. Dies wird durch die korrekte Einstellung der Radspur gewährleistet. Messen Sie dazu hinten und vorne den Abstand zwischen den beiden Rädern, um sicherzustellen, dass sie parallel zueinander stehen. Der Unterschied zwischen den beiden Maßen sollte nicht mehr als 5 mm betragen. Die parallele Einstellung kann durch Lösen der Schrauben (1) und Drehen des Achsadapters (3) angepasst werden.

Vergewissern Sie sich dann, dass alle Schrauben fest angezogen wurden, (Fig. 6.8.1 bis Fig. 6.8.2). Ziehen Sie die Inbusschrauben wieder mit einem Drehmoment von 8 Nm an.

WARNUNG!

Achtung, beim Verstellen des Sitz-Schwerpunkts besteht Kippgefahr!

Breitenverstellung des Radstandes hinten

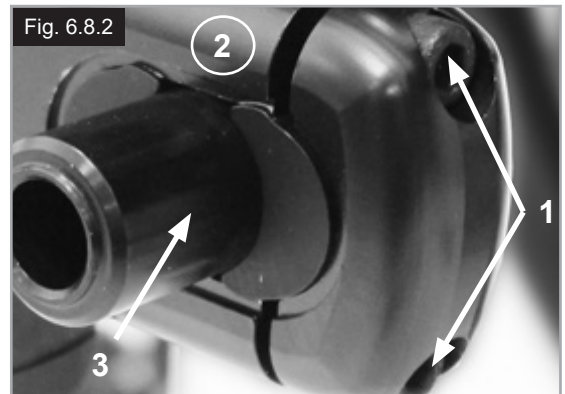
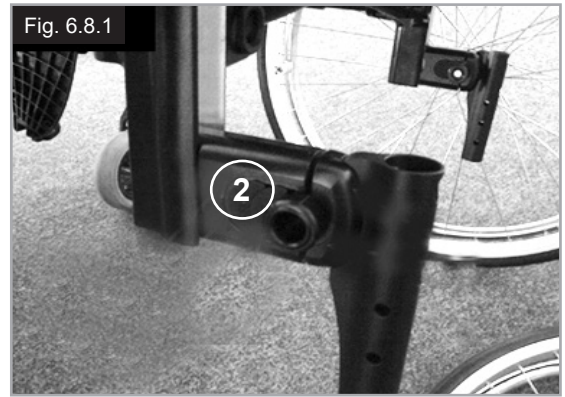
Der hintere Radabstand wird als Entfernung zwischen der Oberseite des Hinterrads und den Rücklehnen-Rohren definiert und ist werksmäßig eingestellt (125 mm). Er muss erhöht werden, wenn mehr Abstand zwischen Rädern und den optional höhenverstellbaren Armlehnen nötig ist.

Beim Einstellen des Radstandes hinten:

- Bewegen Sie den Sturzadapter (3) teleskopartig in den Achsadapter (2) oder aus dem Achsadapter heraus.
- Lösen Sie die Inbusschraube (1) an der Rückseite des Achsadapters.
- Bewegen Sie den Achsadapter (3) nach innen oder außen, bis der gewünschte Radabstand erreicht ist.
- Ziehen Sie die Inbusschrauben (1) mit zwei Schritten wieder an:
 - a) Ziehen Sie beide Inbusschrauben mit einem Drehmoment von 5 Nm an.
 - b) Ziehen Sie beide Inbusschrauben ein zweites Mal mit einem Drehmoment von 8 Nm an.
- Wiederholen Sie den Vorgang auf der rechten Seite des Rollstuhls und stellen Sie den gleichen Abstand auf der linken Seite ein (Fig. 6.8.1 bis 6.8.2).

VORSICHT!

- Stellen Sie beim Anpassen des hinteren Radabstands ein Rad nach dem anderen ein.
- Wenn der Sturzadapter beim Einstellen des Schwerpunkts verschoben oder abgenommen wurde, muss die Radspur überprüft und bei Bedarf angepasst werden (siehe dazu den Abschnitt „Radspur“).
- Beim Wiederanbringen der Inbusschrauben (1) am Achsadapter MUSS Loctite™ 243 Schraubensicherung verwendet werden.



6.9 Seitenteile

1. Einbau

1. drücken Sie die äußeren Armlehnschienen in die Halterung hinunter, die am Rollstuhl-Rahmen befestigt ist.
- b. die Armlehne rastet automatisch ein.

2. Höheneinstellung

- a. drehen Sie den Verschlusshebel für die Höhenverstellung (2) bis zum 2. Haltepunkt.
- b. drücken Sie das Armpolster bis zur gewünschten Höhe nach oben oder unten.
- c. stellen Sie den Hebel wieder auf die Arretierposition gegen die Armlehnschienen.
- d. drücken Sie das Armpolster (4), bis die Schienen sicher einrasten.

3. Die Armauflage abnehmen

- a. betätigen Sie den Hebel 3 und heben Sie den kompletten Haltearm ab.

4. Stecken Sie die Armlehne ein

- a. setzen Sie die Armlehne wieder in die Halterung, bis der Haltearm einrastet.

Befestigungskomponenten für Armlehnen-Halterung

Verstellen der Armlehnen-Halterung

Um den Sitz der äußeren Armlehnschienen in der Halterung fester oder lockerer zu stellen:

1. Lösen Sie die vier Schraubensätze für die Halterung (D) an den Seiten der Halterung.
2. Lassen Sie die Armlehne in der Halterung (E) und drücken Sie die Halterung zusammen, bis die gewünschte Einstellung erreicht ist.
3. Die vier Schrauben anziehen (D). (16,3 Nm)

Einstellung der Position

1. Lösen Sie die beiden Klemmschrauben (10), bis die Verstellklemme lose genug ist.
2. Drücken Sie die Armlehnen-Halterung in die gewünschte Position.
3. Festziehen.
(Fig. 6.9.1 bis 6.9.4).

1. Äußere Armlehnen-Schienen
2. Höhenverstellung des Verschlusshebels
3. Verschlusshebel
4. Armlehnenpolster
5. Transferstange
6. Seitenteil
7. Aufnahme
8. Einstellklemme
9. Teile zum Verstellen der Halterung
10. Klemmschrauben

Fig. 6.9.1

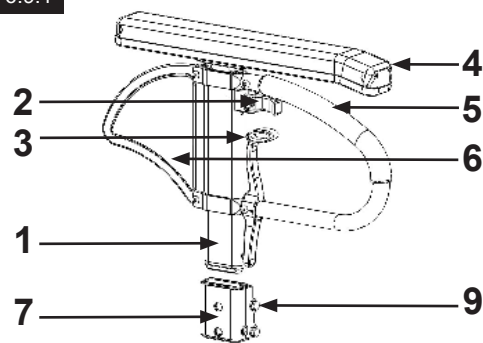


Fig. 6.9.2

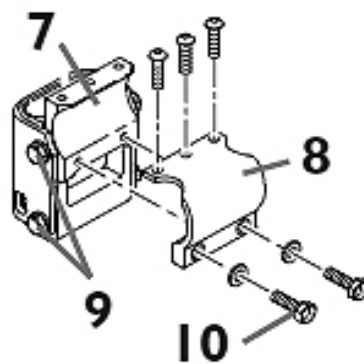


Fig. 6.9.3

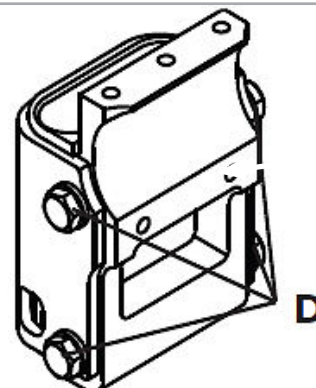
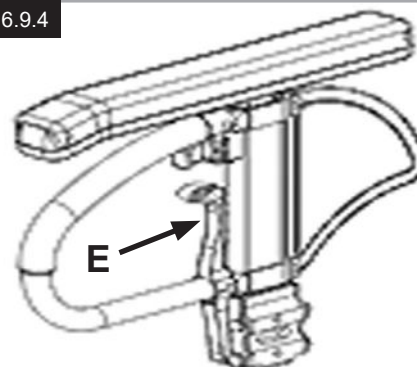


Fig. 6.9.4



Seitenteile (Fortsetzung)

Seitenteil mit Kleidungsschutz

Der Kleidungsschutz verhindert, dass die Kleidung durch Spritzwasser beschmutzt wird, (Fig. 6.9.5).

Sie können die Position zum Hinterrad durch Abnehmen des Seitenteils einstellen.

Entfernen Sie dazu die Schrauben (1 und 2).

Ziehen Sie die Schrauben nach Einstellen der gewünschten Position wieder fest an (siehe Seite zum Drehmoment).

WARNUNG!

Die Seitenteile, wie deren Armlehnen sind zum Anheben oder Tragen des Rollstuhles nicht geeignet.

6.10 Schiebegriffe

Höhenverstellbare Schiebegriffe

Die Schiebegriffe sind mit Stiften gesichert, damit sie nicht herausrutschen können. Durch Lösen des Spannhebels (1) kann die Höhe der Schiebegriffe (2) einzeln eingestellt werden. Wenn der Hebel bewegt wird, achten Sie darauf, ob er hörbar einrastet. Der Schiebegriff kann ganz einfach in die gewünschte Position gebracht werden. Mit der Mutter am Spannhebel wird eingestellt, wie fest die Schiebegriffe geklemmt werden. Wenn die Mutter nach dem Einstellen des Spannhebels lose ist, sitzt der Schiebegriff auch zu locker. Vor dem Gebrauch den Schiebegriff drehen, um sicherzustellen, dass er fest geklemmt ist. Nach der Höheneinstellung der Griffe den Spannhebel (1) wieder gut festklemmen. Wenn der Hebel nicht gesichert ist, kann es beim Befahren von Stufen zu Verletzungen kommen. (Fig. 6.10.1).

VORSICHT!

Wenn die höhenverstellbaren Schiebegriffe nicht richtig angebracht werden, besteht die Gefahr, dass sie "Spiel" bekommen oder dass sie sich verstellen. Bitte darauf achten, dass die entsprechenden Schrauben fest angezogen sind.

Abklappbare Schiebegriffe

Wenn die abklappbaren Schiebegriffe nicht benötigt werden, können Sie durch Drücken des Knopfes (1) nach unten geklappt werden. Wenn sie wieder benötigt werden, klappen Sie die Schiebegriffe nach oben, bis sie einrasten. (Fig. 6.10.2).

Fig. 6.9.5

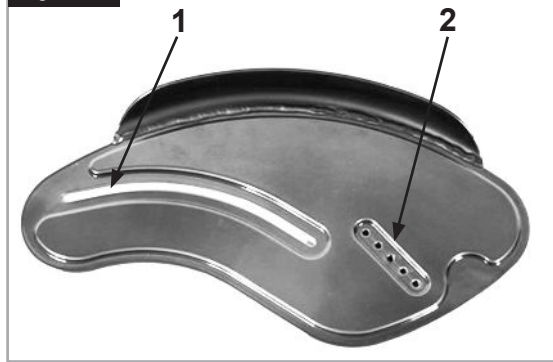


Fig. 6.10.1

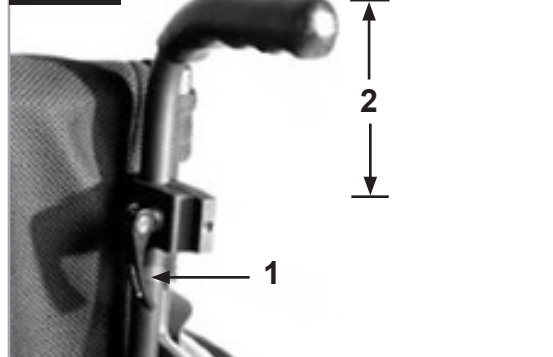
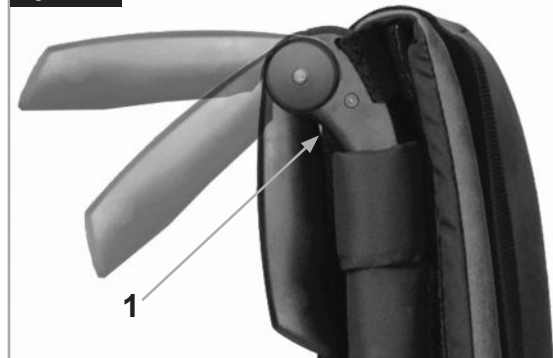


Fig. 6.10.2



6.11 Stockhalter

Stockhalter

Mit dieser Vorrichtung können Gehhilfen direkt am Rollstuhl transportiert werden. Mit einer Klettschlaufe können Gehhilfen und andere Hilfsmittel befestigt werden (Fig. 6.11.1).

WARNUNG!

Versuchen Sie niemals während der Fahrt die Gehhilfen oder andere Hilfsmittel aus dem Halter zu nehmen.

6.12 Sicherheitsräder

WARNUNG!

Sunrise Medical empfiehlt das Anbringen von Sicherheitsrädern an allen Rollstühlen. Bei der Montage von Sicherheitsrädern ein Drehmoment von 7 Nm verwenden.

Sicherheitsräder verhindern, dass der Rollstuhl nach hinten kippt und bieten so zusätzliche Sicherheit für unerfahrene Benutzer und Benutzer, die sich mit der Benutzung des Rollstuhls vertraut machen.

Sicherheitsräder, aufsteckbar

Einschieben der Sicherheitsräder in die Klemme

- Drücken Sie den hinteren Knopf am Adapter für das Sicherheitsrad so, dass beide Auslösestifte eingezogen werden.
- Schieben Sie die Sicherheitsräder (1) in den Adapter für das Sicherheitsrad.
- Drehen Sie die Sicherheitsräder nach unten, bis die Auslösestifte in der Klemme einrasten.
- Das zweite Sicherheitsrad genauso einbauen.

Einstellen der Sicherheitsräder

Um den richtigen Bodenabstand von ca. 1" bis 2" (25 mm bis 50 mm) zu erzielen, müssen die Sicherheitsräder höher bzw. niedriger eingestellt werden.

- Drücken Sie den Verschlusshebel für das Sicherheitsrad so, dass beide Auslösestifte eingezogen sind.
- Bewegen Sie das Innenrohr in den Höhenanpassungslöchern nach oben oder unten.
- Lassen Sie den Knopf wieder los.
- Das zweite Sicherheitsrad genauso einbauen.
- Beide Räder müssen sich auf gleicher Höhe befinden. (Fig. 6.12.1).

Fig. 6.11.1



Fig. 6.12.1

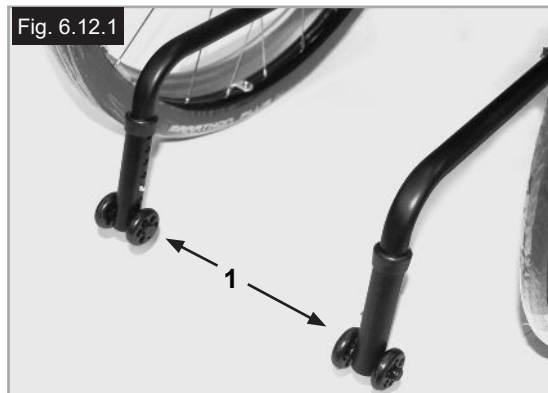
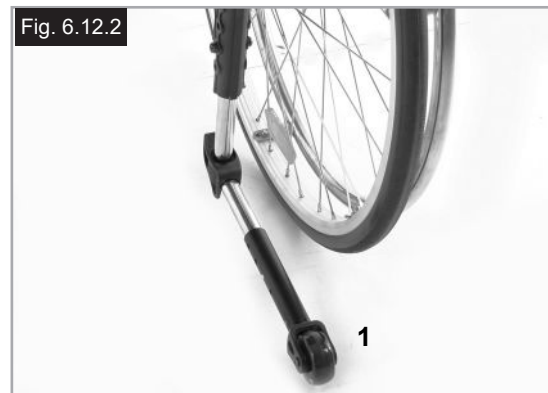


Fig. 6.12.2



Sicherheitsrad, wegschwenkbar

Drücken Sie auf die Oberseite des Sicherheitsrads (1), um es in Position zu bringen, (Fig. 6.12.2). Ein Abstand von 30 - 50 mm zwischen Sicherheitsrädern und Boden sollte eingehalten werden. Die Sicherheitsräder können auch in eine Vorwärtsposition geschwenkt werden. Bei größeren Hindernissen (wie etwa Bordsteinkanten) müssen die Sicherheitsräder immer in der Vorwärtsposition sein, damit sie das Manövrieren des Rollstuhls nicht behindern.

GEFAHR!

Falls die Sicherheitsräder nicht eingebaut oder falsch eingebaut sind, besteht Kipp- und Verletzungsgefahr.

6.13 Stabilisierungsstange

Faltbare Stabilisierungsstange

Mit dieser Stange wird die Rückenlehne stabilisiert. Um den Rollstuhl falten zu können, muss der Entriegelungshebel nach innen (Fig. 6.13.1) geschoben oder losgelassen und die Stabilisierungsstange nach unten weggeschwenkt werden.

Beim Entfalten des Rollstuhls, achten Sie bitte darauf dass die Stabilisierungsstange richtig einrastet.

Fig.6.13.1



6.14 Transitrollen

Transitrollen

Transitrollen sollten dann verwendet werden, falls Ihr Rollstuhl zu breit wäre, wenn die Hinterräder montiert wären (Fig. 6.14.1).

Nachdem die Hinterräder mit Hilfe der Steckachsen abmontiert wurden, können Sie den Stuhl sofort mit den Transitrollen fahren, (Fig. 6.14.2).

Die Transitrollen sind so montiert, dass sie sich etwa 30 mm über dem Boden befinden, wenn sie nicht benutzt werden. Sie stören also nicht bei der Fahrt, auf dem Transport oder beim Kippen über Hindernisse.

GEFAHR!

- Ohne Hinterräder verfügt Ihr Rollstuhl nicht über eine Feststellbremse.
- Es besteht die Gefahr, dass der Stuhl nach hinten kippt.

Fig. 6.14.1



Fig. 6.14.2



6.15 Beckengurt

WARNUNGEN!

- Vergewissern Sie sich vor der Benutzung des Rollstuhls, dass der Beckengurt angebracht ist.
- Achten Sie immer darauf, dass der Beckengurt vor dem Benutzen korrekt angebracht und eingestellt ist.
- Achten Sie immer darauf, dass der Beckengurt vor dem Anlegen korrekt angebracht und eingestellt ist.

GEFAHR!

Wenn der Gurt zu locker ist, kann das dazu führen, dass der Benutzer nach unten rutscht und ernsthafte Verletzungs- oder Erstickungsgefahr besteht.

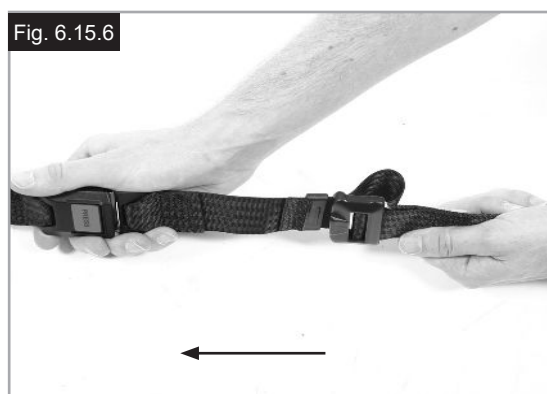
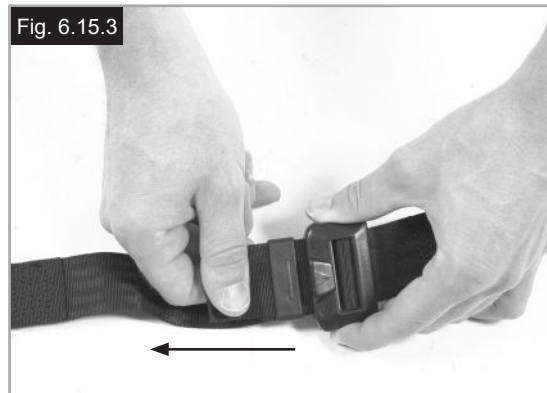
Der Beckengurt wird am Rollstuhl angebracht, wie in Fig. 6.15.1 bis Fig. 6.15.10. Der Gurt besteht aus zwei Hälften. Diese werden mit der Befestigungsschraube für die Haltestange befestigt, die durch die Öse am Gurt gesteckt wird. Der Gurt wird unter der Rückseite des Seitenteils entlang geführt. (Fig. 6.15.1).

Passen Sie den Beckengurt wie folgt an den Benutzer an:

Bringen Sie den Gurt so an, dass sich die Schnallen in der Mitte des Sitzes befinden. (Fig. 6.15.2).

Übrige Gurtlänge durch den Einsteckteil des Steckverschlusses und die Schlaufe zurück fädeln. Darauf achten, dass der Gurt am Einsteckteil des Steckverschlusses keine Schlinge aufweist, (Fig. 6.15.3).

Um den Gurt länger zu machen, übrige Gurtlänge durch die Schlaufen und den Einsteckteil des Steckverschlusses fädeln, (Fig. 6.15.6).



Beckengurt (Fortsetzung)

Nach dem Anschnallen den Abstand zwischen dem Beckengurt und dem Benutzer prüfen. Bei richtiger Einstellung passt nicht mehr als eine Handfläche zwischen den Beckengurt und den Benutzer, (Fig. 6.15.7).

Der Beckengurt sollte so eingestellt werden, dass der Gurt in einem Winkel von 45 Grad zum Becken des Benutzers sitzt. Der Benutzer sollte aufrecht und so weit hinten wie möglich im Sitz sitzen, wenn dieser richtig eingestellt ist. Der Beckengurt muss so eingestellt sein, dass der Benutzer nicht im Sitz nach unten rutschen kann.

(Fig. 6.15.8).

Zum Anschnallen:

Das Einsteckteil des Steckverschlusses fest in das Gurtschloss stecken, (Fig. 6.15.9).

Zum Lösen der Schnalle:

Drücken Sie den ROTEN Knopf in der Mitte der Schnalle und ziehen Sie die beiden Hälften vorsichtig auseinander, (Fig. 6.15.10).

HINWEIS: Sollten Sie noch Fragen zur Verwendung oder Nutzung des Beckengurtes haben, wenden Sie sich bitte an Ihren Rollstuhl-Fachhändler oder Ihre Betreuungs- oder Begleitpersonen.

⚠️ WARNUNGEN!

- Der Beckengurt darf nur von einem zugelassenen Händler / Vertreter von Sunrise Medical angebracht oder angepasst werden.
- Der Beckengurt muss täglich überprüft werden, um sicherzustellen, dass er richtig eingestellt ist und keine Behinderung oder übermäßige Abnutzung vorliegt.
- Sunrise Medical erlaubt ausdrücklich nicht, eine Person mit dem Beckengurt als Sicherheitsgurt in einem Fahrzeug zu transportieren.



Weitere Informationen zum Transport finden Sie in der Transport-Broschüre von Sunrise Medical.

Wartung:

Prüfen Sie den Beckengurt und die Befestigungsteile in regelmäßigen Abständen auf Verschleißanzeichen oder Schäden. Je nach Verschleiß kann ein Ersatz erforderlich sein.

⚠️ WARNUNG!

Der Beckengurt sollte wie oben beschrieben für den Endbenutzer angepasst werden. Sunrise Medical empfiehlt außerdem, die Länge und den Sitz des Gurts regelmäßig zu überprüfen, um das Risiko zu vermindern, dass der Benutzer den Gurt versehentlich zu weit einstellt.

Fig. 6.15.7



Fig. 6.15.8

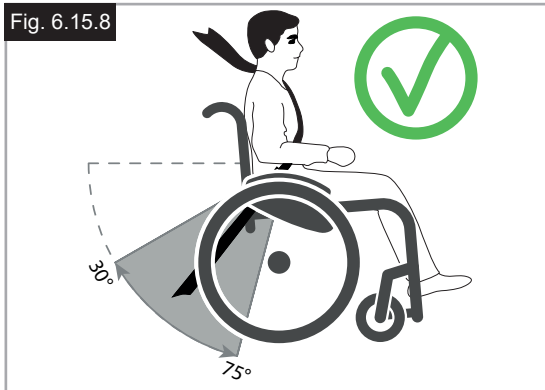


Fig. 6.15.9



Fig. 6.15.10



7.0 Tägliche Überprüfungen

VORSICHT!

Als Benutzer bemerken Sie mögliche Schäden als Erster/Erste. Wir empfehlen deshalb, dass Sie vor jeder Benutzung die Punkte der folgenden Liste überprüfen:

- Überprüfen Sie den korrekten Reifendruck.
- Überprüfen Sie, dass die Feststellbremsen richtig funktionieren.
- Überprüfen Sie, ob alle abnehmbaren Teile sicher befestigt sind, z.B. Armlehnen, Fußrasten, Steckachsen usw.
- Überprüfen Sie den Rollstuhl auf sichtbare Schäden, z.B. an Rahmen, Rückenlehne, Sitz- und Rückenbespannung, Rädern, Fußplatte usw.

Sollten Sie Schäden oder Funktionsfehler feststellen, wenden Sie sich bitte an Ihren autorisierten Fachhändler.

8.0 Reifen und Montage

WARNUNG!

Achten Sie immer darauf, dass die Reifen den richtigen Druck (min. 3,5 bar) aufweisen, da sonst die Leistung des Rollstuhls beeinträchtigt werden kann.

Wenn der Druck zu niedrig ist, erhöht sich die Reibung beim Fahren, und der Antrieb erfordert größeren Kraftaufwand. Auch die Manövrierfähigkeit wird von einem zu niedrigen Reifendruck beeinträchtigt.

WARNUNG!

Wenn der Druck zu hoch ist, kann der Reifen platzen.

Auf der Reifenoberfläche ist jeweils der korrekte Luftdruck angegeben, (Min. 3,5 bar).

Die Reifen werden wie gewöhnliche Fahrradreifen montiert.

Bevor Sie den inneren Schlauch einlegen, achten Sie darauf, dass die Felge und die Innenseite des Reifens von Schmutzpartikeln frei sind.

Nach der Montage oder Reparatur des Reifens, muss der Luftdruck geprüft werden. Für Ihre eigene Sicherheit und für die optimale Leistung des Stuhls ist es äußerst wichtig, dass sich die Reifen in gutem Zustand befinden und den vorgeschriebenen Druck aufweisen.

9.0 Wartung und Pflege

- Prüfen Sie alle 4 Wochen den Reifendruck. Prüfen Sie alle Reifen auf Abnutzung und Schäden.
- Überprüfen Sie die Feststellbremsen etwa alle 4 Wochen, um sicherzustellen, dass sie richtig funktionieren und leicht zu bedienen sind.
- Wechseln Sie die Reifen, so wie Sie dies mit gewöhnlichen Fahrradreifen machen würden.
- Alle Gelenke, die für den Gebrauch des Rollstuhls wichtig sind, besitzen selbstsichernde Muttern. Prüfen Sie alle drei Monate, ob alle Bolzen fest sitzen (siehe unter Drehmoment). Selbstsichernde Muttern sollten nur einmal verwendet und dann ausgewechselt werden.
- Verwenden Sie nur milde Reinigungsmittel, wenn der Rollstuhl schmutzig ist. Zum Reinigen der Sitzbespannung nur Wasser und Seife benutzen.
- Falls der Rollstuhl beim Betrieb nass geworden ist, trocknen Sie ihn bitte anschließend ab.
- Alle 8 Wochen sollten die Schnellverschlussachsen mit etwas Nähmaschinenöl geschmiert werden. Je nach der Häufigkeit und Art der Benutzung, empfehlen wir den Rollstuhl alle 6 Monate vom ausgebildeten Personal des zugelassenen Fachhändlers warten zu lassen.
- Verwenden Sie ausschließlich durch Sunrise Medical zugelassene Originalersatzteile. Verwenden Sie keine Teile von anderen Herstellern, die nicht von Sunrise Medical freigegeben wurden.

VORSICHT!

Durch Sand und Meerwasser (oder Salz im Winter) können die Lager der vorderen und hinteren Räder beschädigt werden. Reinigen Sie den Rollstuhl gründlich, wenn er solchen Bedingungen ausgesetzt war.

Die folgenden Teile können abgenommen werden und an den Hersteller / Händler zur Reparatur geschickt werden:

Antriebsräder-Armlehne-Fußbretthalter-Sicherheitsräder



Diese Bauteile sind als Ersatzteile erhältlich. Weitere Informationen entnehmen Sie dem Ersatzteilkatalog.

9.0 Wartung und Pflege Fortsetzung

Hygienemaßnahmen bei Wiedereinsatz:

Bevor der Rollstuhl wiedereingesetzt wird, muss er sorgfältig vorbereitet werden.



Alle Oberflächen, mit denen der Benutzer in Berührung kommt, müssen mit einem Desinfektionsmittel besprüht werden.

Dafür muss ein Desinfektionsmittel von der DGHM Liste verwendet werden, z.B. Antifect Liquid (Schülke & Mayr) zur schnellen Desinfektion für Medizinprodukte und -geräte, die schnell desinfiziert werden müssen.

Bitte beachten Sie die Gebrauchsanweisung des Herstellers für das Desinfektionsmittel, das Sie benutzen. Im Allgemeinen kann an den Nähten keine vollständige Desinfektion garantiert werden. Wir empfehlen daher, die Sitz- und Rückenbespannungen zu entsorgen, um eine Kontamination mit Wirkstoffen gemäß § 6 des Infektionsschutzgesetzes zu vermeiden.

10.0 Fehlersuche

Rollstuhl hat Drall in eine Richtung

- Reifendruck prüfen
- Prüfen, ob sich das Rad reibungslos dreht (Lager, Achse)
- Winkel der Lenkräder überprüfen.
- Prüfen, ob beide Lenkräder den richtigen Bodenkontakt haben.

Lenkräder beginnen zu flattern

- Winkel der Lenkräder überprüfen.
- Prüfen, ob alle Bolzen fest sitzen; wenn nötig nachziehen (siehe unter Drehmoment)
- Prüfen, ob beide Lenkräder den richtigen Bodenkontakt haben.

Rollstuhl quietscht und klappert

- Prüfen, ob alle Bolzen fest sitzen; wenn nötig nachziehen (siehe unter Drehmoment)
- Etwas Schmieröl auf die Stellen träufeln, wo bewegliche Teile miteinander in Kontakt kommen

Rollstuhl fängt an, zu schlingern

- Den Winkel der Laufradbefestigung prüfen.
- Reifendruck prüfen
- Prüfen, ob die Hinterräder vielleicht unterschiedlich eingestellt sind.

11.0 Entsorgung / Recycling von Materialien

HINWEIS: Sollte Ihnen der Rollstuhl durch eine Wohltätigkeitsorganisation oder als medizinische Leihgabe zur Verfügung gestellt worden sein, ist er nicht Ihr Eigentum. Wenn er nicht mehr benötigt wird, befolgen Sie die Anweisungen, die Sie von der Organisation, die den Rollstuhl zur Verfügung gestellt hat, bezüglich der Rückgabe erhalten haben.

Im folgenden Abschnitt werden die Materialien beschrieben, die für den Rollstuhl verwendet werden mit Angaben zur Entsorgung oder zum Recycling des Rollstuhls und dessen Verpackung.

Darüber hinaus können besondere, örtliche Bestimmungen bezüglich der Entsorgung oder Wiederverwertung gelten; diese müssen bei der Entsorgung Ihres Rollstuhls beachtet werden. (Dazu kann auch die Reinigung oder Dekontaminierung des Rollstuhls vor der Entsorgung gehören).

Aluminium: Lenkradgabeln, Räder, Seitenteile des Stuhles, Armlehngestell, Fußraste, Schiebegriffe

Carbon: Rahmenrohre, Achse, Achsträger, Rückenrohre.

Stahl: Befestigungspunkte, Steckachse.

Kunststoff: Handgriffe, Rohrstopfen, Lenkräder, Fußplatten, Armpolster und Reifen.

Verpackung: Plastiktüten aus weichem Polyethylen, Karton.

Polsterung: Polyestergewebe mit PVC-Beschichtung und hochbrennbarer Schaumstoff.

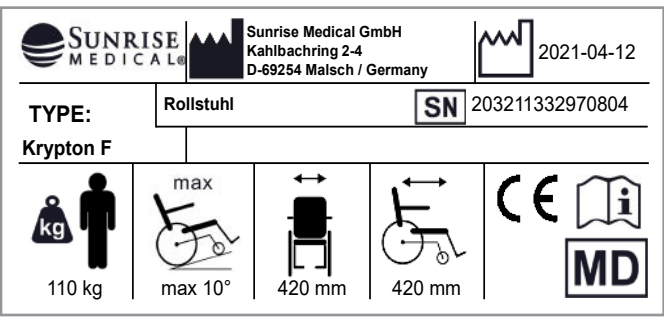
Die Entsorgung oder das Recycling sollte über eine Entsorgungsfirma oder eine öffentliche Entsorgungsstelle erfolgen. Bitte erfragen Sie Details zur Entsorgung von Kohlefaser-Bauteilen bei Ihrem lokalen Entsorgungsunternehmen. Sie können Ihren Rollstuhl zur Entsorgung auch an Ihren Fachhändler zurückgeben.



12.0 Typenschild

Das Typenschild befindet sich entweder unter der Kreuzstrebeneinheit oder am diagonalen Rahmenrohr, auch auf dem Benutzerhandbuch befindet sich ein entsprechendes Etikett. Auf dem Typenschild sind das exakte Modell und andere technische Daten angegeben. Wenn Sie ein Ersatzteil bestellen oder einen Anspruch geltend machen, halten Sie bitte folgende Angaben bereit:

- Seriennummer
- Bestellnummer
- Monat/Jahr



Krypton F Produktbezeichnung/Artikelnummer

	Maximale Steigung bzw. maximales Gefälle, das mit den Sicherheitsrädern befahren werden kann, hängt von den Einstellungen des Rollstuhls, der Haltung und den physischen Fähigkeiten des Benutzers ab.
	Sitzbreite.
	Sitztiefe.
	Maximale Zuladung.
	CE-Kennzeichnung.
	Gebrauchsanleitung
	xxxx-xx-xx Herstellungsdatum.
	SN Seriennummer.
	Dieses Symbol bedeutet Medizinprodukt.
	Adresse des Herstellers
	ISO 7176-19:2008 Crash getestet nach ISO 7176-19:2008

13.0 Technische Daten

Gesamtbreite:
 Mit Standardrädern inkl. Greifreifen, Anbau eng:
 • in Kombination mit dem Aluminiumseitenteil:
 • SB + 170 mm
 • in Kombination mit Kunststoff-Kleidungsschutz:
 • SB + 190 mm
 • Mit extra-schmalen Greifreifenanbau wird die Gesamtbreite um 20 mm verringert.
 • Mit Standardrädern inkl. Greifreifen und einem Radsturz von 4°: SB + 250 mm

Gesamtlänge:
 910 mm mit Sitztiefe 480 mm

Gesamthöhe:
 1120 mm mit Rückenhöhe 450 mm

Gewicht in kg:
 • Insgesamt ab 8,3 kg
 • Transport (ohne Fußraste, Räder, Seitenteil) 5,8 kg
 • Seitenteil (St.) 1,3 kg
 • Räder (St.) 2,2 kg

Max. Zuladung
 Krypton F bis zu 110 kg.

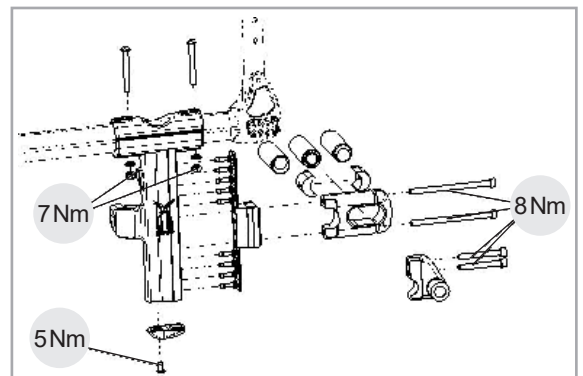
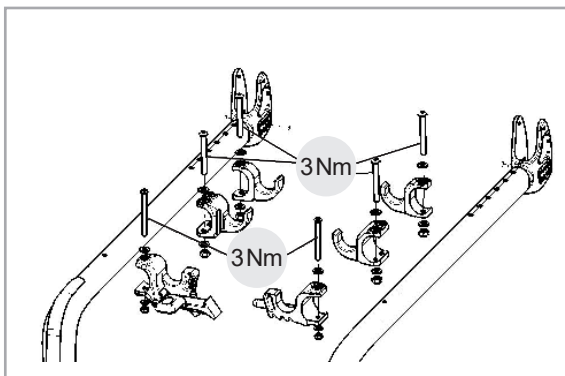
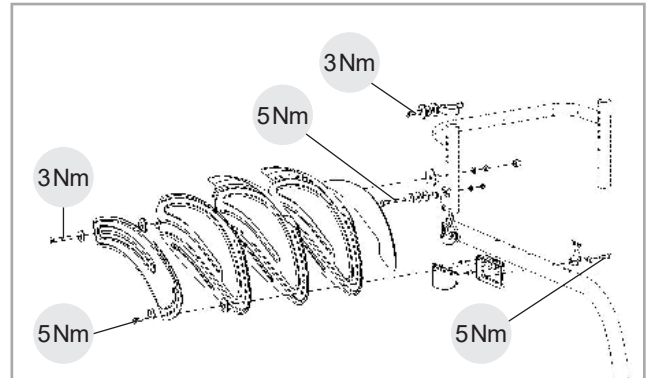
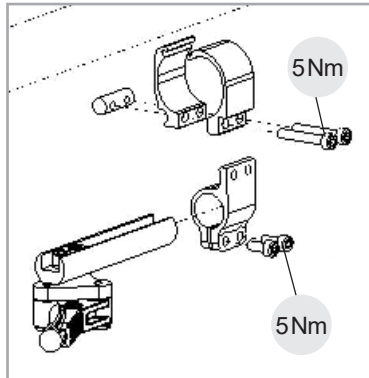
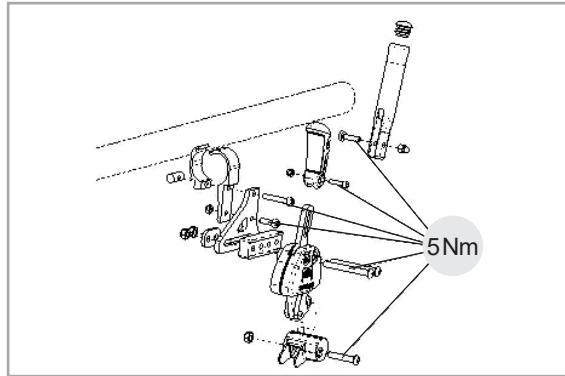
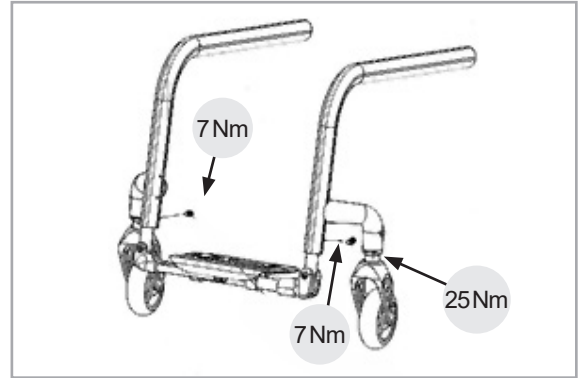
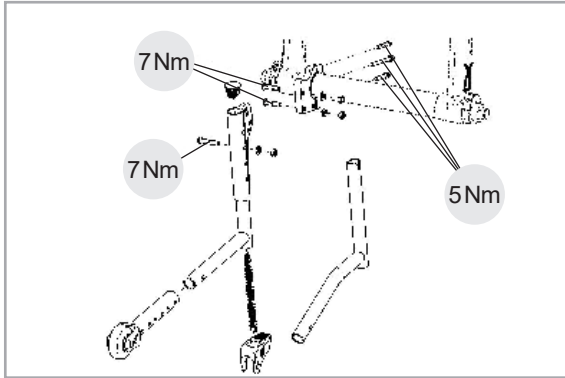
Sitzhöhen:
 Die Auswahl von Rahmen, Gabeln und Lenkrädern sowie die Größe der Hinterräder (610mm (24")), (635mm (25")) bestimmen die möglichen Sitzhöhen.

Der Rollstuhl stimmt mit den folgenden Standards überein:

1. Anforderungen und Testmethoden für statische, Auswirkungs- und Ermüdungsstärke (ISO 7176-8)
2. Bewertung der Entzündbarkeit von Polstermöbeln gemäß ISO 7176-16 (EN 1021-1/2)



M5 = 5.0 Nm
M6 = 7.0 Nm
M8 = 10.0 Nm



CAUTION!

Some of the screws that are used in manufacture have a thread lock (blue dot on the threads) and can be used up to three times, then they must be replaced by new screws. Alternatively, you can put Loctite™ 243 threadlock on the screws and re-fit them.

Foreword

Dear Customer,

We are very happy that you have decided in favour of a high-quality product from SUNRISE MEDICAL.

This owner's manual will provide numerous tips and ideas so that your new wheelchair can become a trustworthy and reliable partner in your life.

Maintaining close ties to our customers means a lot to us at Sunrise Medical. We like to keep you up-to-date about new and current developments at our company. Keeping close to our customers means: fast service, as little red tape as possible, working closely with customers. When you need replacement parts or accessories, or if you just have a question about your wheelchair – we are there for you.

We want you to be satisfied with our products and service. At Sunrise Medical we are constantly working to develop our products further. For this reason, changes can occur in our palette of products with regard to form, technology and equipment. Consequently, no claims can be construed from the data or pictures contained in this user's manual.

The management system of SUNRISE MEDICAL is certified to EN ISO 9001, ISO 13485 and ISO 14001.

☞ As the manufacturer, SUNRISE MEDICAL, declares that the lightweight wheelchairs conform to the Medical Device Regulation (2017/745).

NOTE:

General user advice.

Not following these instructions may result in physical injury, damage to the product or damage to the environment!

Notice to the user and/or patient: Any serious incident that has occurred in relation to the device should be reported to the manufacturer and the competent authority of the Member State in which the user and/or patient is established.

B4Me special adaptations

Sunrise Medical strongly recommends that in order to ensure that your B4Me product operates, and performs as intended by the manufacturer; all the user information supplied with your B4Me product is read and understood, before the product is first used.

Sunrise Medical also recommends that the user information is not discarded after reading it, but it is kept safely stored for future reference.

Medical Device Combinations

It may be possible to combine this Medical device with one or more other Medical Device or other product. Information on which combinations are possible can be found at www.Sunrisemedical.co.uk. All combinations listed have been validated to meet the General Safety and Performance Requirements, Annex I Nr. 14.1 of the Medical Device Regulation 2017/745.

Guidance on the combination, such as mounting, can be found at www.SunriseMedical.co.uk

Please contact your local, authorised SUNRISE MEDICAL dealer if you have any questions concerning the use, maintenance, or safety of your wheelchair.

In case there is no authorised dealer in your area, or you have any questions, contact Sunrise Medical either in writing or by telephone.

Sunrise Medical

**Thorns Road
West Midlands
DY5 2LD
England**

Phone: 0845 605 66 88

Fax: 0845 605 66 89

www.SunriseMedical.co.uk



IMPORTANT:

DO NOT USE YOUR WHEELCHAIR UNTIL THIS MANUAL HAS BEEN READ AND UNDERSTOOD.

Use

Wheelchairs are exclusively for an adult or child who is unable to walk or has limited mobility, for their own personal use, when self-propelling and use with help (pushed by attendant) within the home and outdoors.

The maximum weight limit (includes both the user and any weight of accessories fitted to the wheelchair) is marked on the serial number label, which is affixed to the cross-tube or cross-brace under the seat.

Warranty can only be issued if the product is used under the specified conditions and for the intended purpose. The intended lifetime of the wheelchair is 5 years. NO NON-STANDARD PARTS are to be fitted, other than those officially approved by Sunrise Medical.

The load-bearing components of this wheelchair are manufactured from carbon (correct designation: carbon fibre reinforced plastic or CFRP). Carbon fibre is a high-strength material that is used for conditions requiring extreme load-bearing capacity with minimal weight. Our carbon components are manually produced - irregularities in the weave, unevenness in the surface or small air pockets are purely visual and have no impact on stability.

Carbon has some different features compared to metal or other plastics which should be considered for normal use.

⚠ CAUTION!

Carbon can be damaged from overloading (impacts or shocks which go beyond usual use such as: Falls, tipping over or dropping the wheelchair. Overloading may damage the carbon fibres or lead to delamination (separation of the fibre layers or separation of the fibres from the resin).

Often, this damage cannot be identified externally and may lead to reduced load-bearing capability or breaking of components in extreme cases.

⚠ DANGER!

- After an accident, fall or dropping the wheelchair, it should no longer be used for safety reasons and should be sent to Sunrise Medical for inspection.
- The wheelchair should be regularly inspected for damage (cracks, discolourations, etc.).
- If the surface of the carbon components is damaged (indents or scratches which are deeper than the varnish layer) then the wheelchair should be sent to Sunrise Medical for inspection.
- During transportation (especially when traveling by air), ensure that the wheelchair does not come into contact with other items of luggage. Under no circumstances may luggage be loaded onto the wheelchair. Ensure that the wheelchair is firmly secured for slipping.
- Pay attention to creaking noises when using the wheelchair as these could indicate damage to the fibre structure. If applicable send to the wheelchair to Sunrise Medical for inspection.

- Replace damaged components immediately - damage to carbon components cannot be repaired.
- Accessories from third party suppliers such as handbikes, front wheels, or other non-standard fittings, are not permitted.
- Do not exceed the prescribed torque for all clamps and screws.
- Never attach any extensions using clamps or screws.
- Never mechanically alter or drill the carbon components.
- Never expose the wheelchair to high temperatures (such as for example as may happen to vehicles parked in the sun) or store near to heat sources.
- Clean the carbon components exclusively with a damp cloth and clear, cold or lukewarm water, or with added detergent if required.
- Never use any type of solvent or solvent-based cleaner, alcohol or acetone. Do not use any polish or abrasive varnish cleaner.

Area of Application.**Indications**

The varieties of fitting variants, as well as the modular design, mean that it can be used by those who cannot walk or have limited mobility because of:

- Paralysis
- Loss of extremity (leg amputation)
- Extremity defect deformity
- Joint contractures/joint injuries
- Illnesses such as heart and circulation deficiencies, disturbance of equilibrium or cachexia, Neurological disease patterns, Muscle dystrophy, Hemiplegia as well as for elderly people who still have strength in the upper body.

Contraindications

The wheelchair shall not be used without attendant in case of:

- Perception disorder
- Imbalance
- Loss of both arms, if not supported by a caregiver
- Joint contracture or joint damage on both arms
- Seating disability





When considering provision, please also note the body size, weight, physical and psychological constitution, the age of the person, living conditions and environment.

Table of Contents

Foreword	35
Use	36
1.0 Definitionen	37
2.0 General safety notes and driving limits	38
3.0 Guarantee	41
4.0 Handling	42
5.0 Quick Release Wheels	43
6.0 Options	43
6.1 Step Tubes	43
6.2 Wheel locks	43
6.3 Foot rests	45
6.4 Seating	47
6.5 Castors	49
6.6 Backrest	50
6.7 Headrests	50
6.8 Wheel Alignment	51
6.9 Sideguards	52
6.10 Push handles	53
6.11 Crutch holder	54
6.12 Anti tips	54
6.13 Stabilizing Bar	55
6.14 Transit Wheels	55
6.15 Pelvic Restraint Belt	56
7.0 Daily Checks	58
8.0 Tyres and mounting	58
9.0 Maintenance and care	58
10.0 Trouble shooting	59
11.0 Disposal / Recycling of Materials	59
12.0 Name Plate	60
13.0 Technical Data	60

1.0 Definitionen

Definitions of words used in this manual

Word	Definition
 DANGER!	Advice to the user of potential risk of serious injury or death if the advice is not followed
 WARNING!	Advice to the user of a risk of injury if the advice is not followed
 CAUTION!	Note to user that potential damage to equipment may occur if the advice is not followed
NOTE:	General advice or best practice
	Reference To Additional Documentation

NOTE:

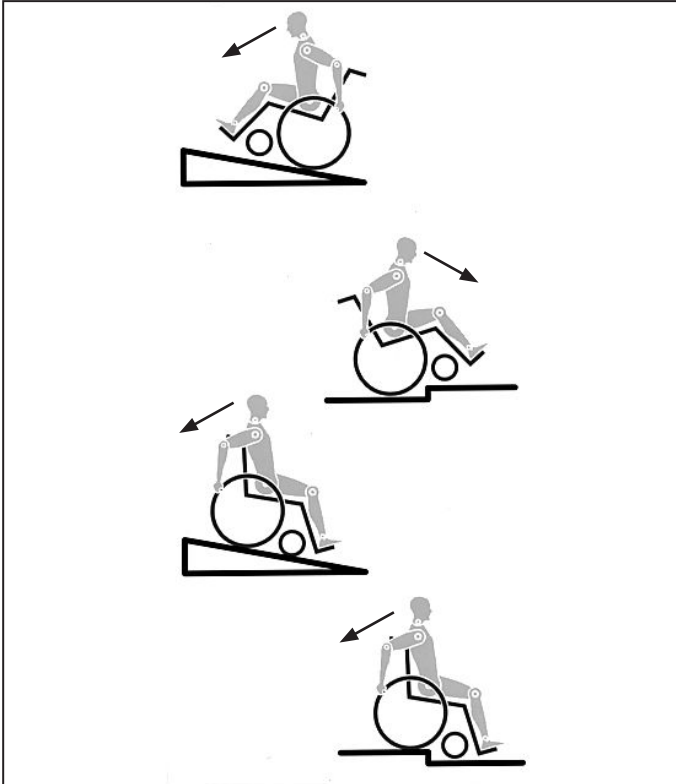
- The wheelchairs shown and described in this user guide may not correspond in every detail exactly to your own model. However, all instructions are completely relevant, regardless of possible detail differences.
- Contact your authorised dealer for further information and safety instructions.
- The manufacturer reserves the right to alter without notice any weights, measurements or other technical data shown in this manual. All figures, measurements and capacities shown in this manual are approximate and do not constitute specifications.

NOTE:

- Please keep a note of the address and telephone number of your nearest service centre in the space below.
- In the event of a breakdown, contact them and try to give all relevant details so they can help you quickly.

Unterschrift und Stempel des Fachhändlers

2.0 General safety notes and driving limits



The engineering and construction of this wheelchair has been designed to provide maximum safety. International safety standards currently in force have either been fulfilled or exceeded in parts. Nevertheless, users may put themselves at risk by improperly using their wheelchairs. For your own safety, the following rules must be strictly observed.

Unprofessional or erroneous changes or adjustments increase the risk of accident. As a wheelchair user, you are also part of the daily traffic on streets and pavements, just like anyone else. We would like to remind you that you are therefore also subject to any and all traffic laws. Be careful during your first ride in this wheelchair. Get to know your wheelchair.

Before each use, the following should be checked:

- Quick-release axles on the rear wheels
- Velcro on seats and backrests
- Tyres, tyre pressure and wheel locks.

Before changing any of the adjustments of this wheelchair, it is important to read the corresponding section of the user's manual.

It is possible that potholes or uneven ground could cause this wheelchair to tip over, especially when riding uphill or downhill. When riding forwards over a step or up an incline, the body should be leaning forward.

DANGER!

- NEVER exceed the maximum load of 110 kg for driver plus any items carried on the wheelchair. Please note the weight information for lighter weight options, which are quoted separately. If you exceed the maximum load, this can lead to damage to the chair, or you may fall or tip over, lose control and may lead to serious injury of the user and other people.

- When it is dark, please wear light clothing or clothing with reflectors, so that you can be seen more easily. Make sure that the reflectors on the side and back of the wheelchair are clearly visible. We would also recommend that you fit an active light.
- To avoid falls and dangerous situations, you should first practice using your new wheelchair on level ground with good visibility.
- When getting on or off the wheelchair, do not use the footboards. These should be flipped up beforehand and swung to the outside as far as possible. Always position yourself as close as possible to the place where you wish to sit.
- Only use your wheelchair properly. For example, avoid travelling against an obstacle without braking (step, kerb edge) or dropping down gaps.
- The wheel locks are not intended to brake your wheelchair. They are only there to ensure that your wheelchair does not begin rolling unintentionally. When you stop on uneven ground, you should always use the wheel locks to prevent such rolling. Always apply both wheel locks; otherwise, your wheelchair could tip over.
- Explore the effects of changing the centre of gravity on the behaviour of the wheelchair, for example on inclines, slopes, all gradients or when overcoming obstacles. Do this with the secure aid of a helper.
- With extreme settings (e.g. rear wheels in the most forward position) and less than perfect posture, the wheelchair may tip over even on a level surface.
- Lean your upper body further forward when going up slopes and steps.
- Lean your upper body further back when going down slopes and steps. Never try to climb and descend a slope diagonally.
- Avoid using an escalator which may lead to serious injury in the event of a fall.
- Do not use the wheelchair on slopes $> 10^\circ$. The Dynamic safe slope is dependant on the chair configuration, the users abilities and the style of riding. As the user's abilities and style of riding cannot be pre-determined then the max safe slope cannot be determined. Therefore this must be determined by the user with the assistance of an attendant to prevent tipping. It is strongly recommended that inexperienced users have anti-tip tubes fitted.
- It is possible that potholes or uneven ground could cause this wheelchair to tip over, especially when riding uphill or downhill.
- Do not use your wheelchair on muddy or icy ground. Do not use your wheelchair where pedestrians are not allowed.
- To avoid hand injuries do not grab in between the spokes or between the rear wheel and wheel lock when driving the wheelchair.
- In particular when using lightweight metal handrims, fingers will easily become hot when braking from a high speed or on long inclines.
- Riding sideways on to a slope or incline, increases the possibility of the wheelchair tipping over sideways.

- Only attempt stairs with the help of an attendant. There is equipment available to help you, e.g. climbing ramps or lifts, please use them. If there is no such equipment available, then the wheelchair must be tipped and pushed, never carried, over the steps (2 helpers). We recommend that users over 100 kg in weight do not use this stairway manoeuvre!
- In general, any anti-tip tubes fitted must be set beforehand, so that they cannot touch the steps, as otherwise this could lead to a serious tumble. Afterwards the anti-tip tubes must be set back to their correct position.
- Make sure that the attendant only holds the wheelchair using securely mounted parts (e.g. not on the footrests or the sideguards).
- This wheelchair is not designed for weight training and/or for the use of dumbbells. Only use devices which have been specifically designed for this purpose.
- Do not lift or carry the wheelchair by the backtubes or the pushhandles.
- When using the lifting ramp make sure that the anti-tip tubes fitted are positioned outside the danger area.
- Secure your wheelchair on uneven ground or when transferring, e.g. into a car, by using the brakes.
- Depending on the diameter and setting of the castors, as well as the centre of gravity setting of the wheelchair, the castors may begin to wobble at high speeds. This can lead to the castors being blocked and the wheelchair may tip over. Therefore, please make sure that the castors are adjusted correctly (see the Chapter "Castors"). In particular, do not travel on an incline without brakes, travel at a reduced speed. We recommend that novice users use anti-tip tubes.
- Anti-tip tubes should prevent the chair tipping over backwards unintentionally. Under no circumstances should they take the place of transit wheels, and be used to transport a person in a wheelchair with the rear wheels removed.
- When reaching for objects (which are in front of, to the side or behind the wheelchair) make sure that you do not lean too far out of the wheelchair, as if you change the centre of gravity there is a risk of tipping or rolling over. The hanging of additional load (back pack or similar items) onto your chair backposts can affect the rearward stability of your chair, especially when used in combination with recliner backrests. This can cause the chair to tip backwards causing injury.
- Adjustments to your wheelchair, particularly to safety-related components must be carried out by an approved dealer. This applies to adjustments to wheel locks, anti-tip tubes, backrest angle and height, lower leg length, COG, lap belt, rear wheel toe-in and camber, seat height as well as toe-in and directional stability of the castor fork.
- Do not fit any unauthorized electronic equipment, powered or mechanically operated mobility drives, hand-bike or any other device that changes the intended use or the structure of the wheelchair.
- Any combination with other medical devices requires the approval of Sunrise Medical.
- Please note that in certain configurations the wheelchair may exceed a width of 700 mm. If this is the case, under certain circumstances, it may not be possible to use some or all of the available escape routes from a building. It may be more difficult or impossible to travel on public transport.
- For thigh amputees you must use anti-tip tubes.
- Before setting off, check that your tyre pressure is correct. For rear wheels it should be at least 3.5 bar (350 kPa). The max. pressure is indicated on the tyre. The knee-lever brakes will only work if there is sufficient tyre pressure and if the correct setting has been made (see the Chapter on "Brakes").
- If the seat and back sling are damaged, you must replace them immediately.
- Be careful with fire, in particular with burning cigarettes. Seat and back slings can be set alight.
- If the wheelchair is subject to direct sunlight for a long period of time, then parts of the wheelchair (e.g. frame, legrests, brakes and sideguard) may become hot (>41°C).
- Always make sure that the quick-release axles on the rear wheels are set properly and lock in. If the button on the quick-release axle is not pressed in, the rear wheel cannot be removed.

 **WARNING!**

- The effect of the knee-lever brake as well as the general driving characteristics are dependent on tyre pressure. The wheelchair is significantly lighter and easier to manoeuvre when the rear wheels are pumped up correctly and both wheels have the same pressure.
- Make sure that your tyres have sufficient tread! Please note that you are subject to any and all traffic laws when driving in public traffic.
- Always be careful with your fingers when working or adjusting the wheelchair!

 **WARNING!**

CHOKING HAZARD – This mobility aid uses small parts which under certain circumstances may present a choking hazard to small children.

The wheelchairs shown and described in this user guide may not correspond in every detail exactly to your own model. However, all instructions are completely relevant, regardless of possible detail differences.

The manufacturer reserves the right to alter without notice any weights, measurements or other technical data shown in this manual. All figures, measurements and capacities shown in this manual are approximate and do not constitute specifications.

Sunrise Medical is ISO 13485 certified, and this guarantees quality assurance in the development and production processes of all our products. This product complies with the standards set forth in EU directives. Optional equipment and accessories are available at extra charge.

3.0 Guarantee

THIS GUARANTEE DOES NOT AFFECT YOUR LEGAL RIGHTS IN ANY WAY.

Sunrise Medical* provides a guarantee, as set out in the warranty conditions, for wheelchairs to its customers covering the following.

Warranty conditions:

1. Should a part or parts of the wheelchair require repair or replacement as a result of a manufacturing and/or material fault within 24 months after delivery to the customer, then the affected part or parts will be repaired or replaced free of charge. The warranty will only cover manufacturing defects
2. To enforce the warranty, please contact Sunrise Medical Customer Service with the exact details of the nature of the difficulty. Should you be using the wheelchair outside the area covered by the Sunrise Medical customer service agent, repairs or replacement will be carried out by another agency as designated by the manufacturer. The wheelchair must be repaired by a Sunrise Medical designated Customer Service agent, (dealer).
3. For parts, which have been repaired or exchanged within the scope of this warranty, we provide a warranty in accordance with these warranty conditions for the remaining warranty period for the wheelchair in accordance with point 1).
4. For original spare parts which have been fitted at the customer's expense, these will have a 12 months guarantee, (following the fitting), in accordance with these warranty conditions.
5. Claims from this warranty shall not arise, if a repair or replacement of a wheelchair or a part is required for the following reasons:
 - a. Normal wear and tear, which include batteries, armrest pads, upholstery, tyres, brakes shoes, etc.
 - b. Any overloading of the product, please check the EC label for maximum user weight.
 - c. The product or part has not been maintained or serviced in accordance with the manufacturer's recommendations as shown in the user instructions and/or the service instructions.
 - d. Accessories have been used which are not specified as original accessories.
 - e. The wheelchair or part having been damaged by neglect, accident or improper use.
 - f. Changes/modifications have been made to the wheelchair or parts, which deviate from the manufacturer's specifications.
 - g. Repairs have been carried out, before our Customer Service has been informed of the circumstances.
6. This guarantee is subject to the law of the country in which the product was purchased from Sunrise Medical*

* Means the Sunrise Medical facility from which the product was purchased.

Additional Notes For Australia Only:

- i. For goods provided by Sunrise medical Pty Ltd in Australia, our goods come with a guarantee by Sunrise Medical that cannot be excluded under Australian Consumer Law.
- ii. You are entitled to a replacement or refund for a major failure and for compensation for any foreseeable loss or damage.
- iii. You are also entitled to have the goods repaired or replaced if the goods fail to be of acceptable quality and the failure does not amount to a major failure.
- iv. The benefits to you given by this warranty are in addition to your other rights and remedies under a law in relation to the goods to which the warranty relates.

4.0 Handling

Folding up

First remove the seat cushion from the wheelchair and flip up the (platform) footplate. Take hold of the sling or the seat tubes (Fig. 4.1) in the middle, from the back, and pull it upwards until the folding bracket (Fig. 4.2) clicks into place.

Transportation

To move the mobility aid, the folded wheelchair should be lifted by holding the front part of the cross-brace and the push handles.

Unfolding

Push the release lever of the folding bracket (Fig. 4.3) downwards and push both frame halves apart. Then press on the seat tube (see figure). Your wheelchair is then unfolded. Now snap the seat tubing into position in the seat saddle. This can be facilitated by slightly tipping your wheelchair to the side, as this means that the weight is taken off one of the rear wheels. **Be careful not to get your fingers caught in the cross-tube assembly.** Fit the seat cushion. (Fig. 4.4).

Getting into your wheelchair on your own (Fig. 4.5)

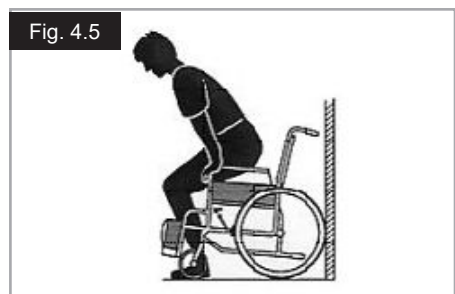
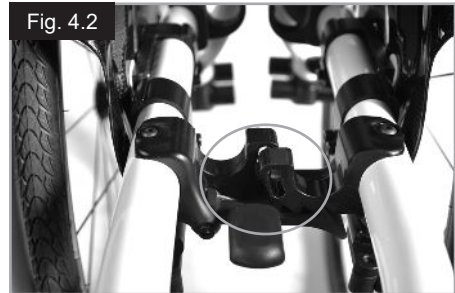
- Push the wheelchair to a wall or a solid piece of furniture;
- Apply the wheel locks;
- Flip the footplates up;
- The user can lower themselves into the wheelchair;
- Fold the footplates back down, and position your feet in front of the leg strap.

Getting out of your wheelchair on your own (Fig. 4.6)

- Apply the wheel locks;
- Fold the footplates upwards with your foot;
- With one hand on the armrest, the person should bend slightly forward, to bring the body weight to the front of the seat, and then with both feet firmly on the ground and one foot behind the other, push up into the upright position.

WARNING!

- When transferring to and from the wheelchair, do not stand on the footplates. If you stand on the footplates, there is a risk of the wheelchair tipping forwards.
- When transferring to and from the wheelchair, make sure that your feet are firmly on the ground.
- When transferring to and from the wheelchair, always make sure that the wheel locks have been applied.



5.0 Quick Release Wheels

Quick-release axles on rear wheel

The rear wheels are equipped with quick-release axles. The wheels can thus be installed or removed without using tools. To remove a wheel, simply depress the quick-release button on the axle and pull the wheel off the axle. (Fig. 5.1).

Quick release for quads/tetraplegics

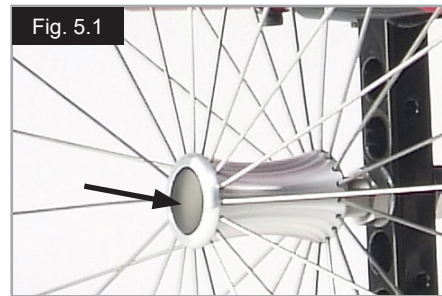
Please flip up the release lever (1). Then take out the quick release axles and/or the wheels.

When the wheels/quick release axles have been put on the chair again, please flip the release lever down.

Please do always ensure that the release mechanism is closed and fully locked before starting to use the wheel chair (Fig. 5.2).

WARNING!

- Hold the quick-release button on the axle depressed when inserting the axle into the frame to mount the rear wheels. Release the button to lock the axles in place. The quick-release button should snap back to its original position.
- Risk of Injury. Be careful not to trap your fingers in the wheels as they turn. Always stop the wheels before removing them.



6.0 Options

6.1 Step Tubes

Step tubes are used by attendants to push a wheelchair over an obstacle. Simply step on the tube to push a wheelchair, for example, over a kerb or step, (Fig. 6.1.1).



6.2 Wheel locks

CAUTION!

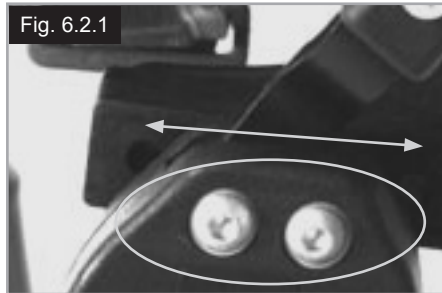
Braking power can be affected by incorrect fitting and adjustment of the wheel locks, as well as tyre pressure which is too low.

Your wheelchair is equipped with two wheel locks. They are applied directly against the tyres. To engage, press both wheel lock levers forward against the stops. To release the wheel, pull the levers back to their original positions.

Braking power will decrease with:

- Worn tyre tread
- Tyre pressure that is too low
- Wet tyres
- Improperly adjusted wheel locks.

The wheel locks have not been designed as wheel locks for a moving wheelchair. The wheel locks should therefore never be used to brake a moving wheelchair. Always use the handrims for braking. Make sure that the interval between the tyres and wheel locks complies with given specifications. To readjust, loosen screw and set the appropriate interval. Then re-tighten the screw (Fig. 6.2.1 and Fig. 6.2.2).



CAUTION!

After each adjustment of the rear wheels, check the interval to the wheel locks and readjust if necessary.

Wheel lock lever extension

The longer lever helps to minimise the effort needed to set the wheel locks. The wheel lock lever extension is screwed to the wheel locks. By raising this, it can be flipped forward (Fig. 6.2.3).

CAUTION!

Mounting the wheel lock too close towards the wheel will result in a higher effort to operate. This might cause the wheel lock extension lever to break!

WARNING!

When transferring to and from the wheelchair, if you lean on the extension lever of the wheel lock, the extension lever may break! Splashing water from tyres might cause the wheel lock to malfunction.

Compact Wheel Lock

Compact wheel locks are underneath the seat sling and are operated by pulling the wheel locks towards the rear, in the direction of the tyre. For the wheel locks to operate correctly, they must be pulled fully against the stops, (Fig. 6.2.4)

CAUTION!

- Incorrect mounting of the wheel lock will result in a higher effort to operate. This might cause the brake lever extension for the wheel locks to break!
- The mounting bolts for the brakes must not be loosened and/or re-tightened.

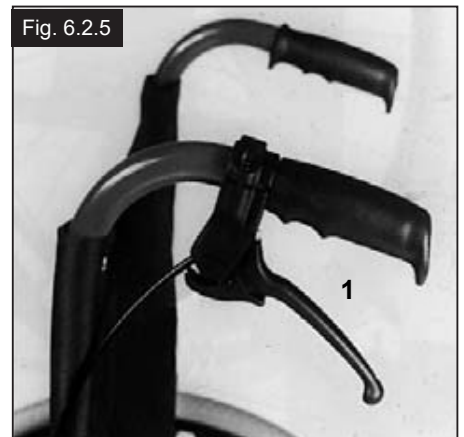
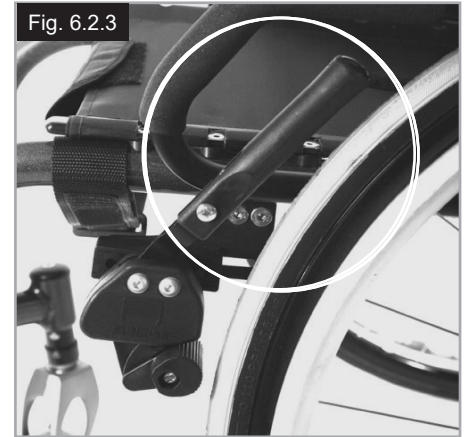
Drum Brakes

Drum brakes permit safe and convenient braking for an attendant. They can also be set with the aid of a locking lever (1) to prevent rolling. The lever must snap audibly into place.

Drum brakes are not influenced by air pressure inside the tyres (Fig. 6.2.5).

WARNING!

- Drum brakes must only be adjusted by authorised dealers.
- Always operate the two drum brakes simultaneously to guarantee the control of the driving direction!
- Drum brakes can only be used as dynamic brakes to stop the wheelchair when driving.
- Always engage the wheel locks to secure the wheelchair during a short or long stop, or for transfer.



6.3 Foot rests

Various footboards are available on the Xenon². These can be flipped up to make it easier to transfer to/from the chair. They are described individually.

Lower leg lengths

By undoing the clamp screw (Fig. 6.3.1), you can adjust the lower leg length. Loosen the clamp screw, adjust the tube with the footboard to the desired position.

Tighten clamp screws again (see the page on torque). Ensure that the plastic push joint is located under the clamp screw in the correct position.

WARNINGS!

- When transferring to and from the wheelchair, do not stand on the footplates. If you stand on the footplates, there is a risk of the wheelchair tipping forwards. When transferring to and from the wheelchair, make sure that your feet are firmly on the ground.

Platform Footrests

The footplates can be flipped up to make it easier to transfer to and from the chair.

The footplates can also be tilted to six different angles relative to a level surface.

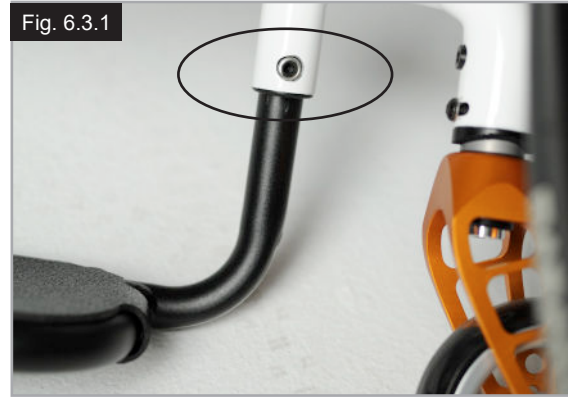
Tighten screw (1) firmly on the outer side.

By removing the clips (2) the footrest can be adjusted to three different positions toward both the front and rear. Loosen the adjustment screw (3) to change the horizontal position of the footboard.

For this purpose, the footboard must be flipped up, (Fig. 6.3.2 to Fig. 6.3.4).

When finished, make sure that all screws have been properly tightened (see the page on torque).

A minimum interval of 25mm from the ground should always be maintained.



Width adjustment of footrests

If the footrest width needs to be adjusted, please undo the screw (1), set the desired width, by positioning 1, 2 or 3 spacers (2) from outer to the inner side and then refit the screws, (Fig. 6.3.5).

Lightweight footrest

The footboard angle can be adjusted by loosening the screws (2). Side protection panels can be fitted to the footboard using the mounting holes (3). These prevent the feet slipping off accidentally, (Fig. 6.3.6). Make sure that after any adjustment work, all screws are tightened correctly (see the page on torque).

Width adjustment

To adjust the width of the footboard open the screw (2). Then you can slide in and out the tubes in the holder to adjust the width of the footboard (Fig. 6.3.6).

Please make sure that the screws are tightened with the correct torque.

Automatic folding footrest

The footrest angle can be adjusted by loosening the screws (1) and turning the footrest. When tightening, please note the torque measurements, (Fig.6.3.7).

Fig. 6.3.5

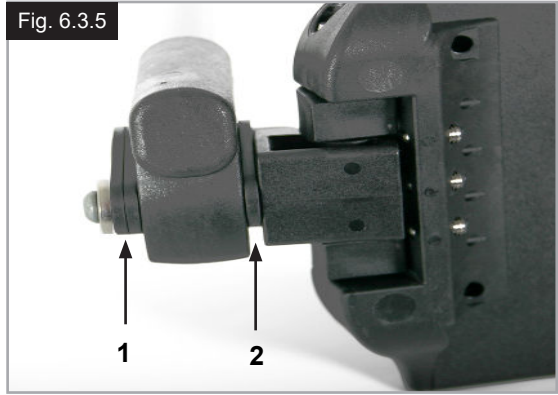


Fig. 6.3.6

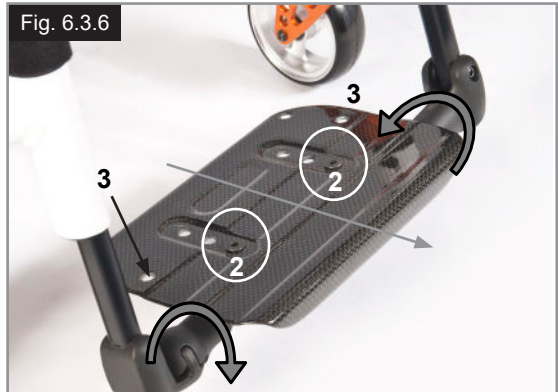


Fig. 6.3.7



6.4 Seating

Seat Sling

The seat sling can be adjusted for tension by using several straps. To adjust the tension of the seat sling all straps have to be open. By pulling the straps the tension of the seat sling will be tightened, (Fig. 6.4.1)

NOTE: If the tension is too high, the cross brace will not be able to slide into the saddle.

Adjusting the seat height:

Lightweight adapter

To change the seat height;

- Remove the rubber bungs (3), which are located in the groove on the rear side of the axle brackets.
- Undo the Allen screws (1) with an Allen key. Position the axle adapter (2) on the axle bracket (4), at the desired seat height (Fig. 6.4.2).
- For the lowest seat height, the axle adapter should be assembled upside down.
- To tighten the Allen screw (1) again, follow these two steps:
 - a) Tighten both Allen screws with a torque of 5 Nm.
 - b) Tighten both Allen screws again, with a torque of 8 Nm.
- Reinsert the rubber bungs.

Standard adapter

To change the seat height:

- Remove the rubber bungs (3), which are located in the groove on the rear side of the axle brackets.
- Undo the Allen screws (1) with an Allen key. Position the axle adapter (2) on the axle bracket (4), at the desired seat height (Fig. 6.4.3).
- To tighten the Allen screw (1) again, follow these two steps:
 - a) Tighten both Allen screws with a torque of 5 Nm.
 - b) Tighten both Allen screws again, with a torque of 8 Nm.
- Reinsert the rubber bungs.

NOTE:

- An adjustment to the castor angle may be necessary when adjusting the rear seat height.
- If the camber adapter in the axle adapter has been moved or twisted when adjusting the seat height, the camber and the track width must be checked and adjusted if necessary (see the "Wheel alignment" section).

CAUTION!

- Some of the screws that are used in manufacture have a thread lock (blue dot on the threads) and can be used up to three times, then they must be replaced by new screws. Alternatively, you can put Loctite™ 243 threadlock on the screws and re-fit them.
- When replacing the Allen screws (1) on the axle adapter, you **MUST** use Loctite™ 243 for thread locking.

Fig. 6.4.1

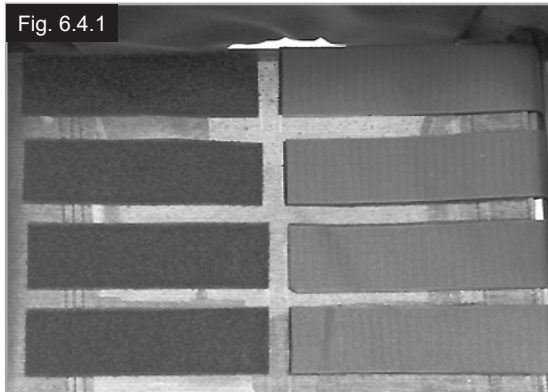


Fig. 6.4.2

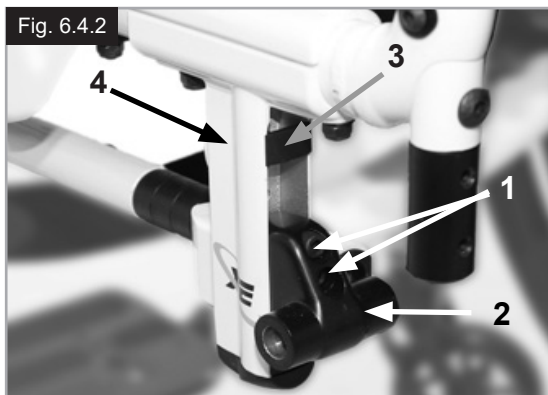
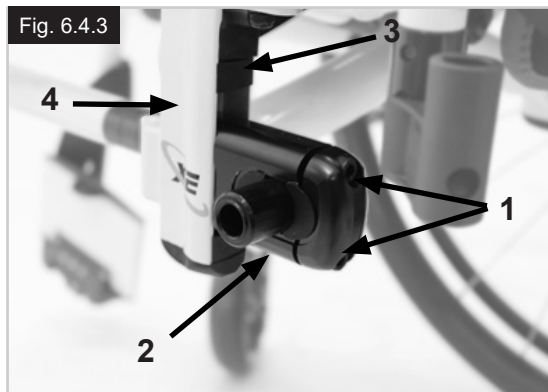


Fig. 6.4.3



C.O.G, Setup

To carry out COG adjustment, there are basically 2 different options. The adjustment can be carried out straight on the axle adapter (standard adapter only). When doing this, the crescent-shaped spacers can be pushed from one side to the other. To make an adjustment in larger steps, you must change the position of the axle bracket on the frame.

NOTE:

- Changes to the centre of gravity may lead to an unstable wheelchair which will tip over easily. In this case, anti-tip tubes are required.
- When determining the centre of gravity, it may be necessary to adjust the castor angle.

Changing the position of the axle brackets on the frame

Using the quick-release axles, take the wheels out of the angle adapter.

Undo both screws (1) and remove these completely. Fit the axle stem in the desired position on the frame, put the screws back into the perforated plate and then re-tighten the screws. When moving the axle stem, also move the seat saddle on the frame, (change the axle stem and the seat saddle). Make sure that the left and right sides are fitted in the same positions. Use the specified torque of 8 Nm to tighten the screws (Fig. 6.4.4 to Fig. 6.4.5).

Adjusting the centre of gravity with the standard axle adapter

Additional adjustments can be carried out straight on the axle adapter (standard adapter only), and when doing this the crescent-shaped spacers can be positioned accordingly. There are 3 positions (Fig. 6.4.6 to Fig. 6.4.8).

Using the quick-release axles (4), take the wheels out of the axle plug / sleeve. Undo the Allen screws (1) with an Allen key. Remove the cover (2) of the axle adapter and position the crescent-shaped spacers (3) for the required centre of gravity. Put the cover back on.

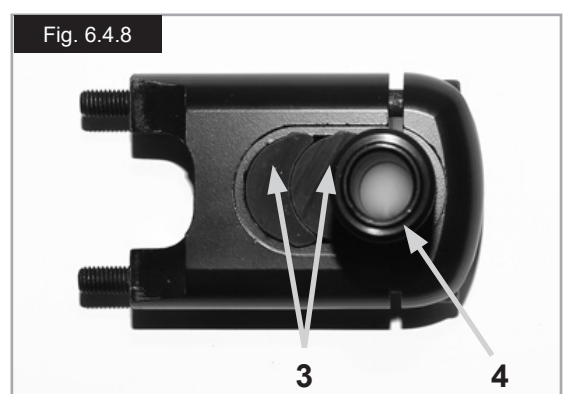
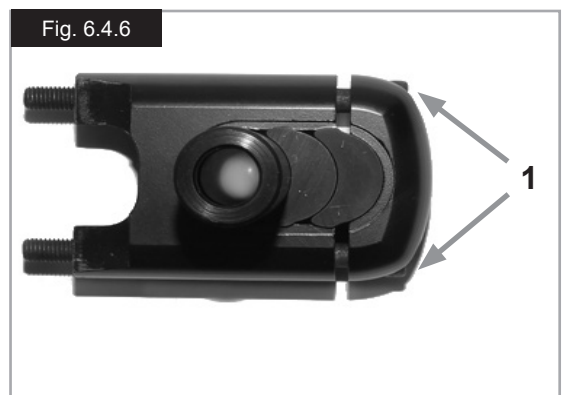
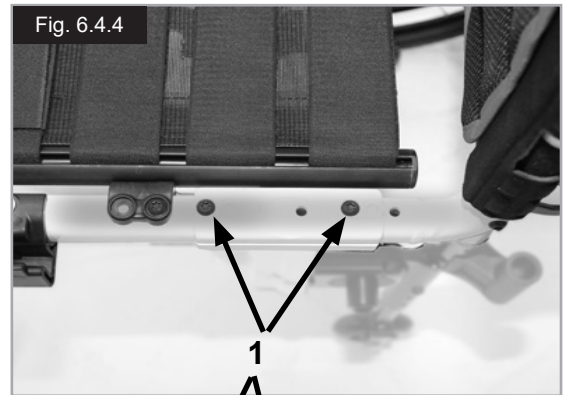
To tighten the Allen screw (1) again, follow these two steps:

- Tighten both Allen screws with a torque of 5 Nm.
- Tighten both Allen screws again, with a torque of 8 Nm.

NOTE: If the camber adapter has been moved or twisted when adjusting the seat height, the wheel alignment and camber must be checked and adjusted if necessary (see the "Wheel alignment" section).

⚠ CAUTION!

- When replacing the Allen screws (1) on the axle adapter, you **MUST** use Loctite™ 243 for thread locking.



6.5 Castors

Setting the Castor, Castor adapter & Castor fork

If the wheelchair veers slightly to the right or left, or the castors flutter, it may be caused by one or more of the following:

- Forward and/or reverse wheel motion has not been set properly.
- The castor angle has not been adjusted properly.
- Castor and/or rear wheel tyre pressure is incorrect; the wheels do not turn smoothly.

The optimum adjustment of the castors is required so that the wheelchair runs in a straight line.

Castors should always be adjusted by an authorised dealer. The castor plates must be re-adjusted, and the wheel receiver must be checked every time the rear wheel position has been altered.

Adjusting the castor

To ensure that both forks are set parallel, simply count the teeth visible on both sides. After setting the castor fork, the teeth will guarantee a secure position, allowing an adjustment of 16° in 2° increments (Fig. 6.5.1).

Use the flat side on the front of the castor fork to check for a right-angled position to the ground.

The patented design allows the castor fork to be turned, so that it can be reset at right-angles to the ground when the seat angle is changed.

Setting the directional stability

Release the Allen screws (1) on the underside of the fork. You can then remove the screws (2). You can now turn the black socket (3) left or right.

Left – chair pulls to the left

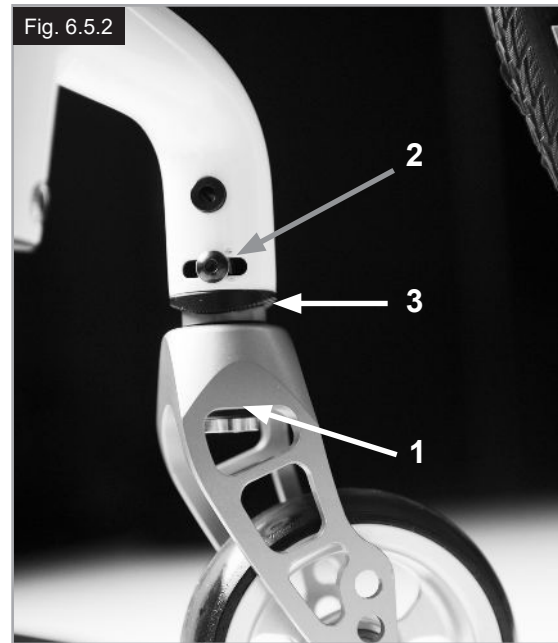
Right – chair pulls to the right

Then re-tighten the screw (2). Please set a 90° angle from the fork to the floor.

Then re-tighten the screw (1). (Fig. 6.5.2).

CAUTION!

Some of the screws that are used in manufacture have a thread lock (blue dot on the threads) and can be used up to three times, then they must be replaced by new screws. Alternatively, you can put Loctite™ 243 threadlock on the screws and re-fit them.



6.6 Backrest

To adjust the back angle, please undo the Allen screw (1) and remove it. Set to the desired position and then refit the Allen screw in this position, and tighten to the specified torque. (Fig. 6.6.1).

Folding backrest

To make it easier to transport the wheelchair, the top half of the backrest can be folded down.

To do this, press both levers (1) and fold the backrest down. When folding the backrest back up, please make sure that both sides are firmly interlocked (Fig. 6.6.2 to Fig. 6.6.3).

WARNING!

- Risk of Injury: Be careful not to trap your fingers in the folding mechanism.

Adjustable Back Sling

The adjustable back sling can be adjusted for tension by using several straps, (Fig. 6.6.4).

Height-adjustable backrest

The backrest may be set to various back heights, in 25 mm steps (4 adjustment ranges: 250-300 mm, 300-400 mm, 400-450 mm and 450-475 mm).

Remove the side cushions of the upholstery, and if necessary, the belt at the back, which covers the screws.

Release the screw (1) and set the backrest to the desired height. Then tighten the screws again (Fig. 6.6.5). See the page on torque.

CAUTION!

Please take into account the altered centre of gravity when setting the angle of the backrest.

6.7 Headrests

The headrest (Fig. 6.7.1) can be raised and moved horizontally both forwards and backwards.

To do this, loosen the screw (1, 2 or 3).

Now you can adjust to the desired position. Tighten screws again (see the page on torque).

Fig. 6.6.1



Fig. 6.6.2



Fig. 6.6.3



Fig. 6.6.4



Fig. 6.6.5

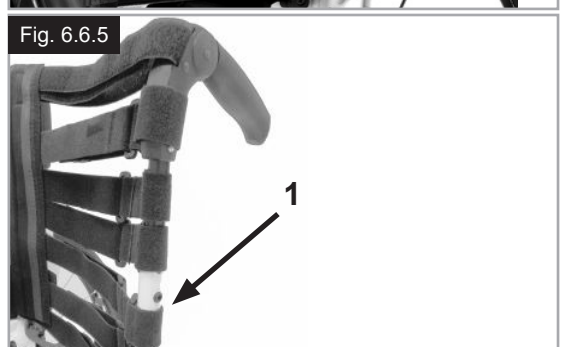
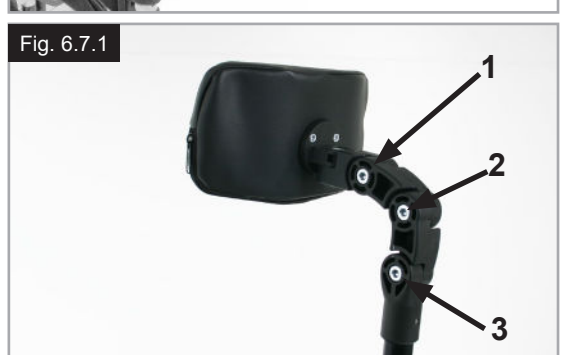


Fig. 6.7.1



6.8 Wheel Alignment

Adjusting the wheel alignment

NOTE: To achieve the very best movement, the rear wheels must be adjusted to their optimum position, which means correctly adjusting the wheel alignment. To do this, measure the distance between both wheels front and rear to ensure that they are parallel to one another. The difference between both measurements should not exceed 5 mm. The parallel setting can be adjusted by loosening the screws (1) and rotating the axle adapter (3). When finished, make sure that all screws have been properly tightened, (Fig. 6.8.1 to Fig. 6.8.2). Re-tighten the Allen screws with a torque of 8 Nm.

WARNING!

Be careful, there is a risk of tipping when adjusting the centre of gravity of the seat!

Adjusting the rear wheelbase width

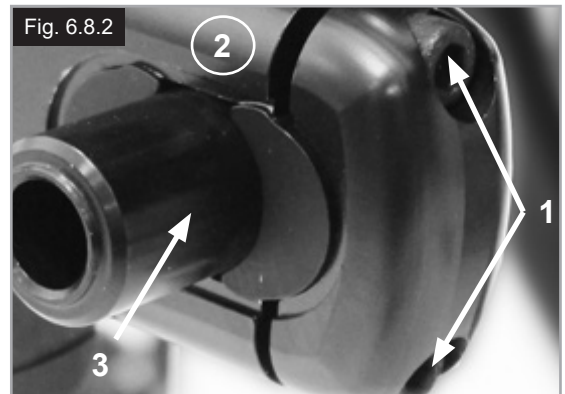
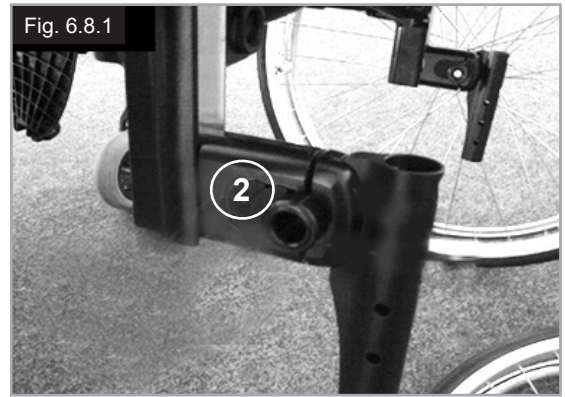
The rear wheelbase is defined as the distance between the upper side of the rear wheels and the backrest tubes and is factory set (125 mm). This must be increased if more space is to be created between the tyres and the optional height-adjustable armrests.

To adjust the rear wheelbase:

- Move the camber adapter (3) telescopically into or out of the axle adapter (2).
- Undo the Allen screw (1) on the rear of the axle adapter.
- Move the axle adapter (3) in or out, until the desired wheelbase is achieved.
- To tighten the Allen screw (1) again, follow these two steps:
 - a) Tighten both Allen screws with a torque of 5 Nm.
 - b) Tighten both Allen screws again, with a torque of 8 Nm.
- Repeat the procedure on the right side of the wheelchair and set the same gap on the left side (Fig. 6.8.1 to 6.8.2).

CAUTION!

- When adjusting the rear wheelbase, set first one wheel and then the other.
- If the camber adapter has been moved or twisted when adjusting the seat height, the wheel alignment must be checked and adjusted if necessary (see the “Wheel alignment” section).
- When replacing the Allen screws (1) on the axle adapter, you **MUST** use Loctite™ 243 for thread locking.



6.9 Sideguards

1. Fitting

- a. push the outer armrest rails down into the receiver which is mounted on the wheelchair frame.
- b. the armrest will automatically lock into place.

2. Height adjustment

- a. turn the release lever for height adjustment (2) to the second stop point.
- b. push the armpad up or down to reach the desired height.
- c. set the lever back to the interlocked position against the armrest rails.
- d. push the armpad (4) until the rails click into place securely.

3. Remove the armrest

- a. operate the lever 3 and lift the whole arm.

4. Insert armrest

- a. put the armrest back in the receiver, until the arm clicks into place.

Mounting Components For The Armrest Receiver

Adjusting the armrest receiver

To tighten or loosen the fit of the outer armrest rails in the receiver:

1. Loosen the four set screws for the receiver (D) on the sides of the receiver.
2. Leave the armrest in the receiver (E) and push the receiver together, until the desired adjustment is achieved.
3. Tighten the four screws (D). (144 in-lbs, 16.3 Nm)

Position Adjustment

1. Loosen the two clamp screws (10) until the clamp is loose.
 2. Push the armrest receiver to the desired position.
 3. Tighten.
- (Fig. 6.9.1 to 6.9.4).

1. Outer armrest rails
2. Height adjustment of the release lever
3. Release lever
4. Armrest pad
5. Transfer bar
6. Sideguard
7. Receiver
8. Adjustment clamp
9. Parts to adjust the receiver
10. Clamp screws

Fig. 6.9.1

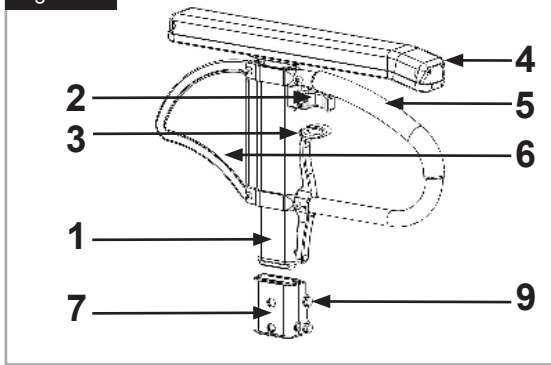


Fig. 6.9.2

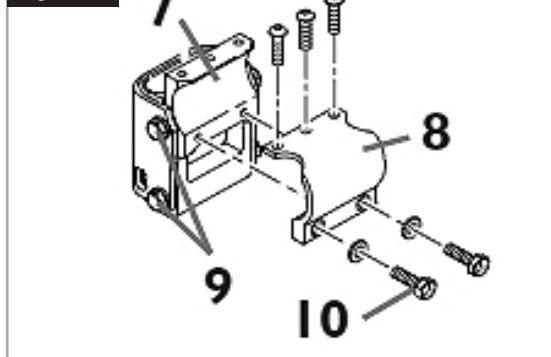


Fig. 6.9.3

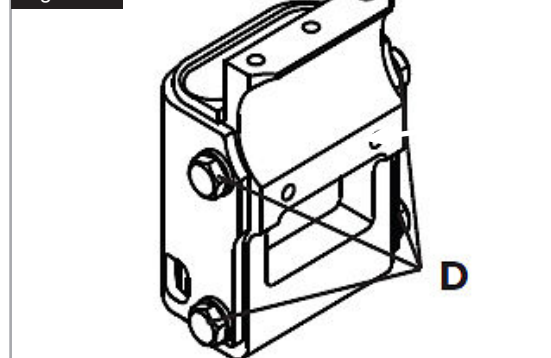
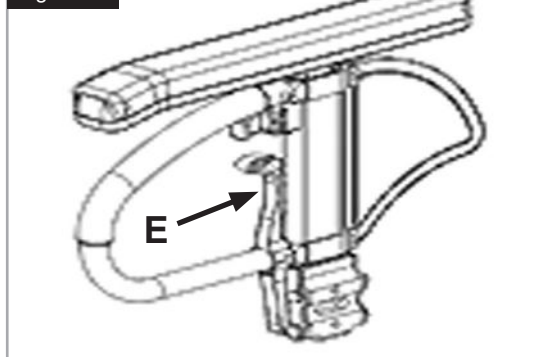


Fig. 6.9.4



Sideguards (continued)

Side-guard with clothes protector

The clothes protector prevents clothes getting dirty from spray water, (Fig. 6.9.5).

You can set the position in relation to the rear wheel by moving the sideguard.

To do this, remove the screws (1 and 2).

After setting to the desired position, re-tighten the screws (see the page on torque).

⚠ WARNING!

Neither the sideguards nor the armrests are to be used for lifting or carrying the wheelchair.

6.10 Push handles

Height-adjustable push handles

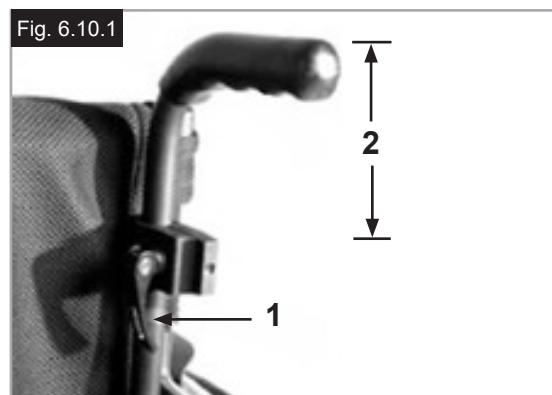
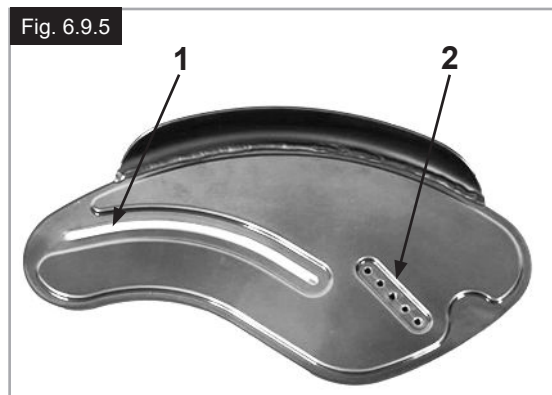
These handles are secured with pins to prevent them from sliding out unintentionally. By releasing the tension lever (1) the height of the push handles (2) can be set individually. If the lever is moved, listen to make sure that it clicks into place. The push handle can easily be set to the desired position. The nut on the tension lever determines how tightly the push handles are clamped into place. If the nut is loose after adjusting the tension lever, the push handle will also be too loose. Turn the push handle from side to side before use to make sure that it is clamped into place securely. After adjusting handle height, always clamp the tension lever (1) securely into place. If the lever is not secure, injuries could result when ascending stairs. (Fig. 6.10.1).

⚠ CAUTION!

If the height-adjustable push handles are not fitted properly, there is a risk that these will develop "play" or that they move out of position. Please make sure that the relevant screws are tightened correctly.

Folding push-handles

If the folding push handles are not required, they can be flipped downwards by pushing the button (1). When they are required again, flip the push handles up, until they click into place. (Fig. 6.10.2).



6.11 Crutch holder

Crutch Holder

This device permits crutches to be transported directly on a wheelchair. It has a Velcro loop to fasten crutches or other aids (Fig. 6.11.1).

WARNING!

Never try to use or even remove the crutches or other aids while moving.

6.12 Anti tips

WARNING!

Sunrise Medical recommends anti-tip tubes are fitted for all chairs.

When fitting anti-tip tubes, use a torque of 7 Nm.

Anti-tip tubes prevent the wheelchair from tipping backwards, providing additional safety for new users and for users familiarising themselves with the operation of the wheelchair.

Plug in Type

Slotting the anti-tip tubes into the clamp

- Press the rear button on the adapter for the anti-tip tube in such a way that both release pins are pulled inwards.
- Slot the anti-tip tubes (1) into the anti-tip tube adaptor.
- Rotate the anti-tip tubes downwards, until the release pin clicks into place in the clamp.
- Fit the second anti-tip tube in the same way.

Adjusting Anti-Tip Tubes

To achieve the correct ground clearance of approx. 1" to 2" (25 mm to 50 mm), the anti-tip tubes must be raised or lowered.

- Push the release lever for the anti-tip tube in such a way that both release pins are pulled inwards.
- Move the inner tube upwards or downwards in the height-adjustment holes.
- Release the button.
- Fit the second anti-tip tube in the same way.
- Both wheels should be at the same height. (Fig. 6.12.1).

Fig. 6.11.1



Fig. 6.12.1

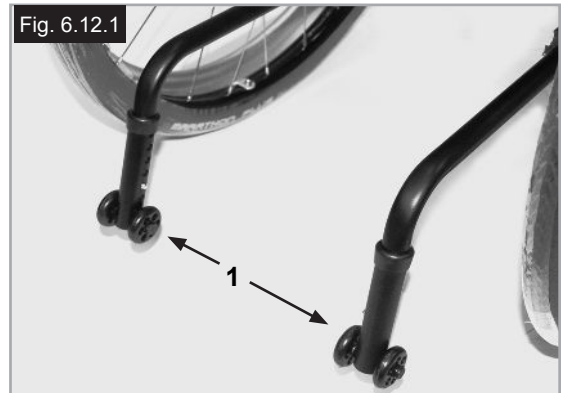
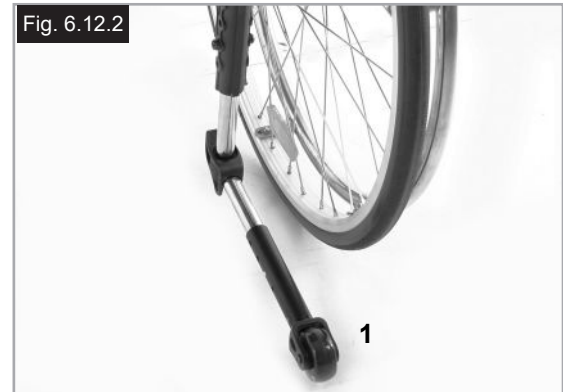


Fig. 6.12.2



Swing-away Type

Push down on the top of the anti-tip tube, (1), to bring them into position, (Fig. 6.12.2).

A 30 - 50 mm gap should be maintained between the anti tip wheels and the ground.

The anti-tips can also be swung into a forwards position. The anti-tips must always be in the forward position when negotiating large obstacles, (such as kerbs), to prevent them from interfering with the manoeuvre.

DANGER!

If the anti-tip tubes are not fitted, or have been fitted incorrectly, there is a risk of tipping over and of injury.

6.13 Stabilizing Bar

Folding stabilising bar

This bar is used to stabilize the backrest. To be able to fold the wheelchair, the release lever must be pushed inwards (Fig. 6.13.1) or released and the stabilising must be flipped downwards.

When unfolding the wheelchair, please make sure that the stabilising bar is locked into position.



Fig. 6.13.1

6.14 Transit Wheels

Transit Wheels

Transit wheels should be used whenever your wheelchair would be too wide if the rear wheels were fitted (Fig. 6.14.1).

After the rear wheels have been removed with the aid of the quick-release axles, the transit wheels can immediately be used to continue riding, (Fig. 6.14.2).

The transit wheels are mounted so that they are approx. 30 mm above the ground when not in use. They are thus out of the way when riding, transporting, or when tipping to pass over obstacles.

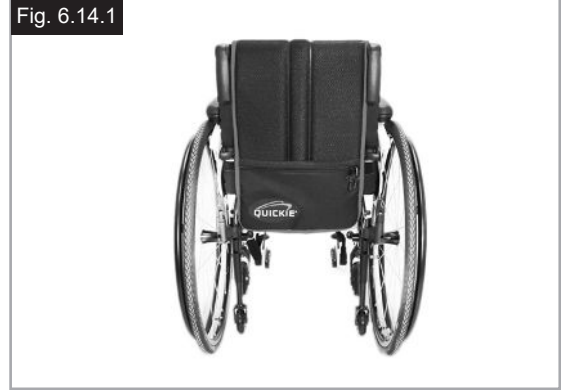


Fig. 6.14.1

DANGER!

- Without rear wheels, your wheelchair has no wheel locks.
- There is a risk of the chair tipping backwards.



Fig. 6.14.2

6.15 Pelvic Restraint Belt

WARNINGS!

- Before using the wheelchair make sure that the pelvic restraint belt is fitted.
- The lap belt must be checked on a daily basis to ensure it is free from any obstruction or adverse wear.
- Always make sure that the lap strap is correctly secured and adjusted prior to use.

DANGER!

If the strap is too loose, this could cause the user of the wheelchair to slip down and risk suffocation or serious injury.

The pelvic restraint belt is fitted to the wheelchair as shown in Fig. 6.15.1 to Fig. 6.15.10. The seat belt comprises two halves. They are fitted using the existing seat stay retaining bolt fitted through the eyelet on the belt. The belt is routed under the rear of the side panel. (Fig. 6.15.1).

Adjust lap belt to suit the user's needs as follows:

Adjust the belt position so buckles are in the centre of the seat. (Fig. 6.15.2).

Feed free belt back through male buckle and slide adjusters.

Ensure that there is no excess of belt material looped at the female buckle end, (Fig. 6.15.3).

Feed free belt through slide adjusters and male buckle to provide more belt length, (Fig. 6.15.6).

Fig. 6.15.1



Fig. 6.15.2



Fig. 6.15.3

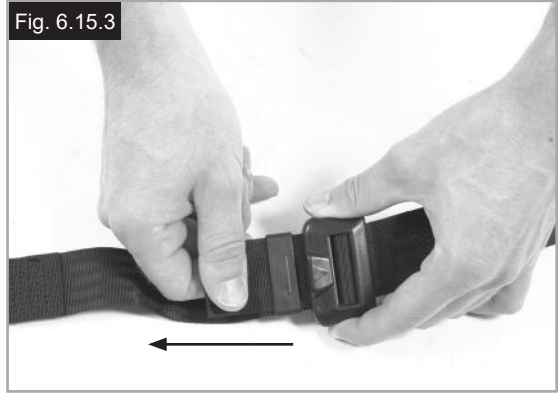


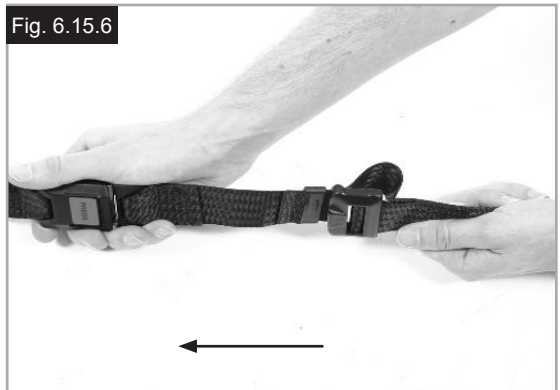
Fig. 6.15.4



Fig. 6.15.5



Fig. 6.15.6



Pelvic restraint belt (continued)

When fastened check space between the pelvic restraint belt and user. When correctly adjusted it should not be possible to insert more than the flat of the hand between the pelvic restraint belt and the user, (Fig. 6.15.7).

The lap belt should be fixed so that the belt sits at an angle of 45 degrees across the user's pelvis. The user should be upright and be as far back as possible in the seat when correctly adjusted. The lap belt should not allow the user to slip down in the seat. (Fig. 6.15.8).

To fasten buckle:

Firmly push male buckle into female buckle, (Fig. 6.15.9).

To release buckle:

Press the RED button in the centre of the buckle then pull the two halves gently apart, (Fig. 6.15.10).

NOTE: If you have any questions on the use and operation of the pelvic restraint belt, the please contact your wheelchair dealer, carer or attendant.

⚠️ WARNINGS!

- The pelvic restraint belt must only be fitted or adjusted by an approved Sunrise Medical dealer / agent.
- The lap belt must be checked on a daily basis to ensure it is adjusted correctly and free from any obstruction or adverse wear.
- Sunrise Medical does not recommend the transportation of a person in a vehicle with the pelvic restraint belt as a restraint system.



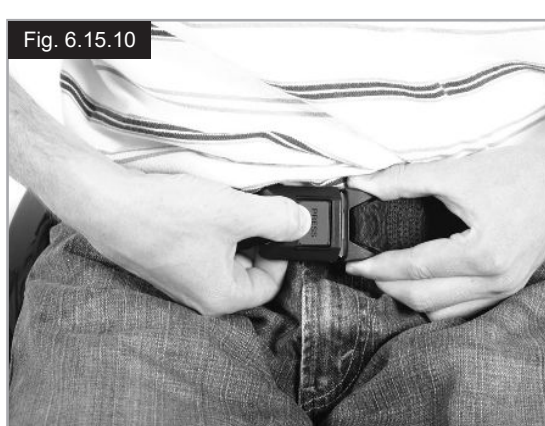
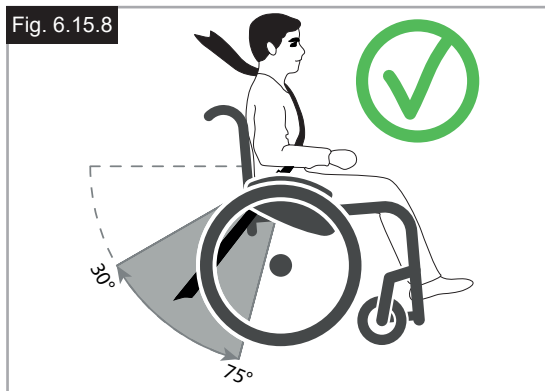
See the transit brochure from Sunrise Medical for further information on transportation.

Maintenance:

Check lap belt and securing components at regular intervals for any sign of fraying or damage. Depending on usage, it may need to be replaced.

⚠️ WARNING!

The pelvic restraint belt should be adjusted to suit the end user as detailed above. Sunrise Medical also recommends that the length and fit of the belt is checked on a regular basis to reduce the risk of the end user inadvertently re-adjusting the belt to an excessive length.



7.0 Daily Checks

CAUTION!

As the user you will be the first person to notice any possible defects. We therefore recommend that before each use, you check the items in the following list:

- Check for correct tyre pressures
- Check that the wheel locks work correctly.
- Check that all removable parts are secure, e.g. armrests, footrests, quick-release axle etc.
- Check for visible damage e.g. on the frame, backrest, seat sling and back sling, wheels, footplate etc.

If there is any damage or malfunction, please contact your authorised dealer.

8.0 Tyres and mounting

WARNING!

Always make sure that you maintain the correct tyre pressure (min. 3.5 bar), as this can have an effect on wheelchair performance.

If the tyre pressure is too low, rolling resistance will increase, requiring more effort to move the chair forward. Low tyre pressure also has a negative impact on manoeuvrability.

WARNING!

If the tyre pressure is too high, the tyre could burst.

The correct pressure for a given tyre is printed on the surface of the tyre itself, (min. 3.5 bar).

Tyres can be mounted the same way as an ordinary bicycle tyre.

Before installing a new inner tube, you should always make sure that the base of the rim and the interior of the tyre are free of foreign objects.

Check the pressure after mounting or repairing a tyre. It is critical to your safety and to the wheelchair's performance that regulation air pressure be maintained and that tyres are in good condition.

9.0 Maintenance and care

- Check the tyre pressure every 4 weeks. Check all tyres for wear and damage.
- Check the wheel locks approximately every 4 weeks, to make sure that they are working properly, and are easy to use.
- Change tyres as you would an ordinary bicycle tyre.
- All of the joints that are critical to using your wheelchair safely are self-locking nuts. Please check every three months to make sure that all bolts are secure (see the section on torque). Safety nuts should only be used once and should be replaced after use.
- Please use only mild household cleansers when your wheelchair is dirty. Use only soap and water when cleaning the seat upholstery.
- If your wheelchair should ever get wet, please dry it afterwards.
- A small amount of sewing-machine oil should be applied to quick-release axles approximately every 8 weeks. Depending on the frequency and type of use, we recommend taking your wheelchair to your authorised dealer every 6 months to have it inspected by trained personnel.
- You should only use genuine parts approved by Sunrise Medical. Do not use parts from other manufacturers, that have not been by authorised by Sunrise Medical.

CAUTION!

Sand and sea water (or salt in the winter) can damage the bearings of the front and rear wheels. Clean the wheelchair thoroughly after exposure.

The following parts can be removed and sent to the manufacturer / dealer for repair:

Rear wheels-Armrest-Footrest holder-Anti-Tip tubes



These components are available as spare parts. For further information, please see the spare parts catalogue.

9.0 Maintenance and Care continued

Hygiene measures when being re-used:

Prior to the wheelchair being re-used, it must be carefully prepared.



WARNING!

All surfaces which come into contact with the user must be treated with a disinfection spray.

To do this, you must use a disinfectant from the DGHM list, e.g. Antifect Liquid (Schülke & Mayr) for rapid disinfection for medical products and medical devices, which must be disinfected quickly.

Please pay attention to the manufacturer's instructions of the disinfectant you are using.

In general, a complete disinfection cannot be guaranteed on seams. We therefore recommend that you dispose of seat and back slings to avoid microbial contamination with active agents according to § 6 infection protection law.

10.0 Trouble shooting

Wheelchair pulls to one side

- Check tyre pressure
- Check to make sure wheel turns easily (bearings, axle)
- Check the castor angle
- Check to make sure both castors are making proper contact with the ground.

Castors begin to wobble

- Check the castor angle
- Check to make sure all bolts are secure; tighten if necessary (see the section on torque)
- Check to make sure both castors are making proper contact with the ground.

Wheelchair squeaks and rattles

- Check to make sure all bolts are secure; tighten if necessary (see the section on torque)
- Apply small amount of lubrication to spots where movable parts come into contact with one another

Wheelchair begins to wobble

- Check angle at which castors are set
- Check tyre pressure
- Check to see if rear wheels are adjusted differently.

11.0 Disposal / Recycling of Materials

NOTE: If the wheelchair has been made available to you as part of a charity or medical loans scheme, then it may not belong to you. If it is no longer required, then follow the instructions to return it as given by the organisation that made the wheelchair available to you.

In the following section, there is a description of the materials used on the wheelchair, in view of the disposal or recycling of the wheelchair and its packaging. There may also be special local regulations in force with regard to disposal or recycling, these must be taken into account when disposing of your wheelchair. (This can include the cleaning or decontamination of the wheelchair prior to disposal).

Aluminium: Castor forks, wheels, sideguards for the chassis, armrest frame, footrest, push handles

Carbon fibre: Frame tubes, axles, axle brackets, back tubes.

Steel: Fixing points, quick-release axle.

Plastic: Handles, tube stoppers, castors, footplates, armpads and tyres.

Packaging: Plastic bags made of soft polyethylene, cardboard.

Upholstery: Polyester fabric with PVC coating and highly-flammable foam.

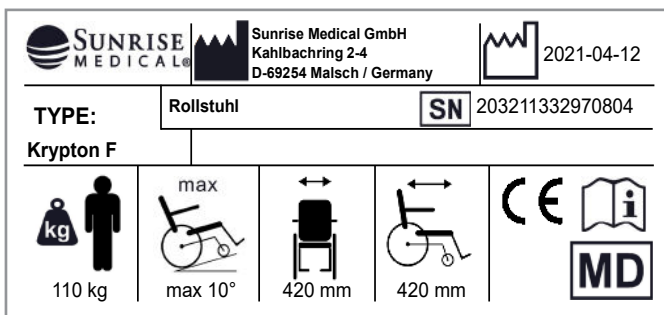
Disposal or recycling should be done through a licensed agent or authorised place of disposal. Please contact your local waste disposal company for details relating to the disposal of carbon fibre components. Alternatively your wheelchair may be returned to your dealer for disposal.



12.0 Name Plate

The nameplate is located on either the cross-tube assembly or the transverse frame tube, as well as on a label in the owner’s manual. The nameplate indicates the exact model designation and other technical specifications. Please provide the following pieces of information whenever you have to order replacement parts or to file a claim:

- Serial number
- Order number
- Month/Year



Krypton F	Product Name/SKU Number.
	Maximum safe slope with anti-tip tubes fitted, Depends on wheelchair setting, posture and physical capabilities of the user.
	Seat width.
	Seat depth.
	Load Maximum.
	CE Mark.
	User’s Guide.
XXXX-XX-XX	Date of manufacture.
	Serial number.
	This symbol means Medical Device.
	Manufacturer’s address.
ISO 7176-19:2008	Crash tested according to ISO 7176-19:2008.

13.0 Technical Data

Total width:

- With standard wheels including handrims, close mount:
- in combination with aluminium sideguard:
 - SW + 170 mm
 - in combination with plastic clothes protector:
 - SW + 190 mm
 - The overall width is reduced by 20 mm, with extra-narrow hand rim fitting.
 - With standard wheels incl. handrims and a camber of 4°: SW + 250 mm

Overall length:

910 mm with SD 480 mm

Total height:

1120 mm with BH 450 mm

Weight in kg:

- Overall from 8.3 kg
- Transportation (without footrest, wheels, sideguard) 5.8 kg
- Sideguard (unit) 1.3 kg
- Wheels (unit) 2.2 kg

Max. Load

Krypton F up to 110 kg.

Seat heights:

The choice of frames, forks and castors as well as the size of the rear wheel (610mm (24")), (635mm (25")); determines what seat heights are possible.

The wheelchair conforms to the following standards:

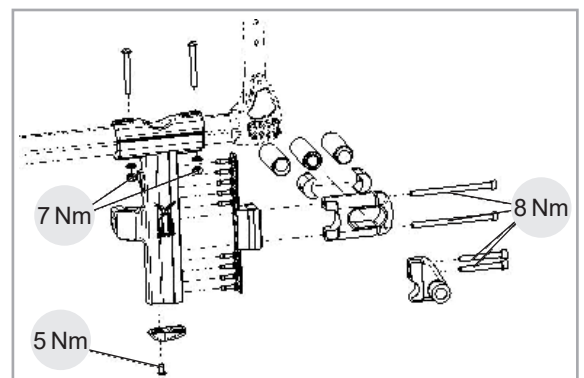
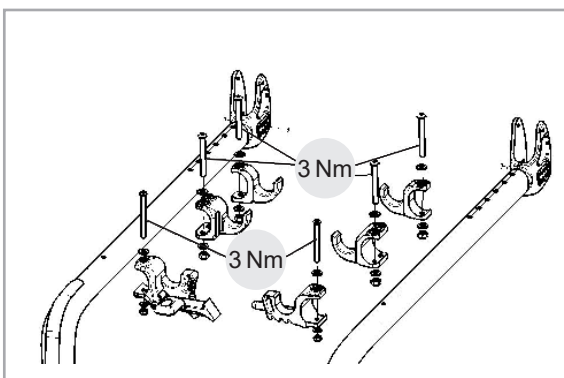
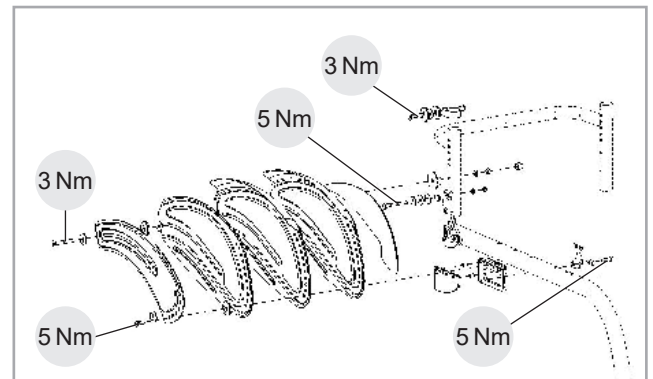
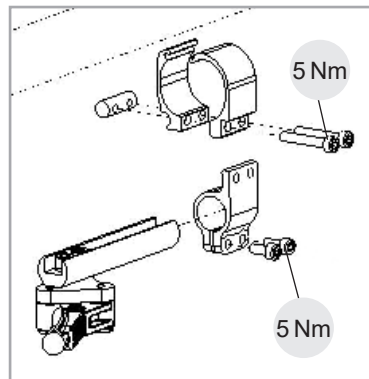
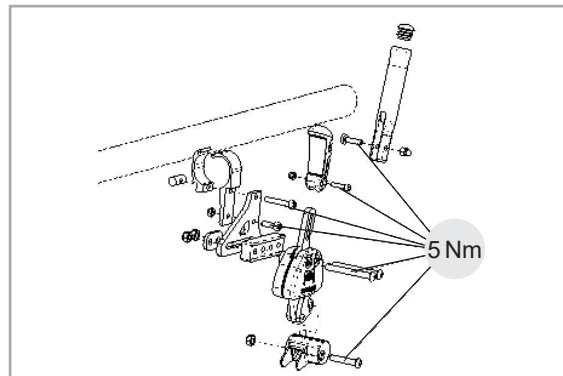
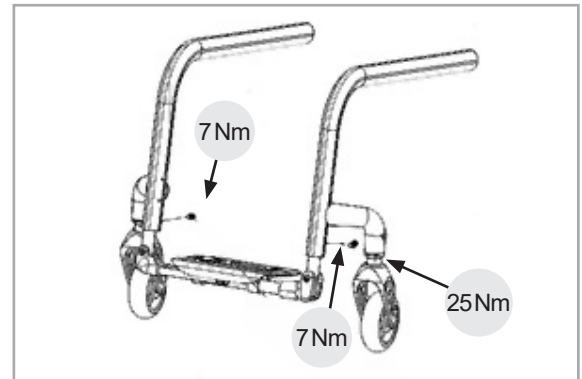
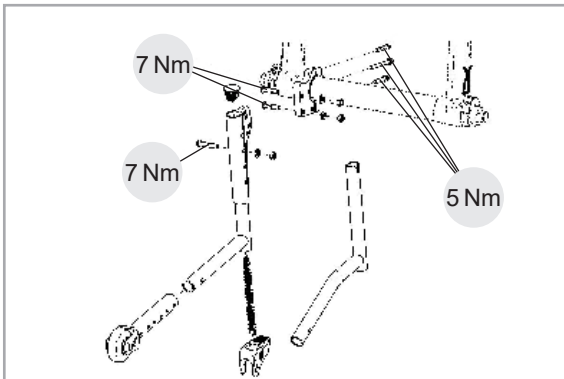
1. Requirements and test methods for static, impact and fatigue strengths (ISO 7176-8)
2. Flammability resistance of upholstered parts in accordance with ISO 7176-16 (EN 1021-1/2)



M5 = 5,0 Nm
 M6 = 7,0 Nm
 M8 = 10,0 Nm



Nm



⚠ ATTENTION !

Certaines des vis utilisées au cours de la fabrication sont dotées de frein-filet (point bleu sur le filetage) et peuvent être utilisées au maximum trois fois, après quoi il convient de les remplacer par des vis neuves. Vous pouvez également appliquer un adhésif frein-filet Loctite™ 243 sur les vis avant de les réutiliser.

Avant-propos

Chère cliente, cher client,

Vous avez choisi un produit de SUNRISE MEDICAL de grande qualité. Nous nous en réjouissons.

Ce manuel d'utilisation vous fournira de nombreux conseils et suggestions de sorte que votre produit deviendra pour vous un partenaire familier digne de confiance.

Pour Sunrise Medical, être proche du client est une priorité. C'est pourquoi, nous tenons à vous tenir informé de toutes nos nouveautés, actuelles et à venir. Être proche de nos clients signifie, assurer un service rapide, avec le moins de formalités administratives possible et entretenir une bonne relation avec eux. Que vous souhaitiez commander des pièces de rechange ou des accessoires, ou encore poser des questions concernant votre fauteuil, nous sommes à votre service.

Notre objectif est que vous soyez satisfait de nos services. Chez Sunrise Medical, nous travaillons en permanence au développement de nos produits. Ainsi, des modifications quant à la forme, à la technique et à l'équipement peuvent être apportées à notre gamme de produits. Aucune réclamation ne pourra donc être adressée au sujet des informations et illustrations de ce manuel d'utilisation.

Le système de gestion de SUNRISE MEDICAL est certifié EN ISO 9001, ISO 13485 et ISO 14001.

☺ En sa qualité de fabricant, SUNRISE MEDICAL, déclare que les fauteuils légers sont conformes au règlement sur les dispositifs médicaux (2017/745).

REMARQUE :

Conseil d'utilisation générale.

Le non-respect des présentes instructions peut causer des blessures physiques, l'endommagement du matériel ou la dégradation de l'environnement.

Avis aux utilisateurs et/ou patients : tout incident grave survenu en relation avec le dispositif doit être signalé au fabricant et à l'autorité compétente de l'État membre dans lequel l'utilisateur et/ou le patient est établi.

Adaptations spéciales pour B4Me

Afin de vous assurer que votre produit B4Me fonctionne de manière performante comme prévu par le fabricant, Sunrise Medical vous recommande vivement de lire et de comprendre toutes les informations utilisateur fournies avec votre produit B4Me avant de l'utiliser pour la première fois.

Sunrise Medical recommande également que les informations utilisateur ne soient pas jetées après leur lecture, mais qu'elles soient conservées en toute sécurité afin d'être consultées ultérieurement.

Combinaison de dispositifs médicaux

Il est possible de combiner le présent dispositif médical avec un ou plusieurs autres dispositifs ou produits. Vous trouverez sur www.Sunrisemedical.fr toutes les informations utiles sur les combinaisons possibles. Toutes les combinaisons présentées ont été validées et sont conformes aux exigences générales en matière de sécurité et de performances énoncées dans annexe I No. 14.1 du règlement 2017/745 relatif aux dispositifs médicaux.

Vous trouverez des conseils sur la combinaison, relatifs par exemple au montage, sur www.SunriseMedical.fr

Adressez-vous à notre service après-vente SUNRISE MEDICAL, compétent et agréé, pour toute question concernant l'utilisation, la maintenance ou la sécurité de votre fauteuil roulant.

S'il n'y a aucun revendeur près de chez vous ou si vous avez des questions, contactez-nous par courrier ou par téléphone à l'adresse suivante.

Sunrise Medical S.A.S
ZAC de la Vrillonnerie
17 Rue Mickaël Faraday
37170 Chambray-Lès-Tours
Tel : +33 (0) 247554400
Fax : +30 (0) 247554403
www.sunrisemedical.fr



IMPORTANT :

N'UTILISEZ PAS VOTRE FAUTEUIL AVANT D'AVOIR LU ET COMPRIS CE MANUEL.

Utilisation

Les fauteuils roulants sont exclusivement destinés aux adultes ou aux enfants dans l'incapacité de marcher ou à mobilité restreinte et pour leur propre usage, qu'ils soient capables de faire avancer leur fauteuil seuls ou qu'ils soient poussés par une tierce personne (un accompagnateur), à leur domicile et à l'extérieur.

La charge maximale (à savoir le poids de l'utilisateur et des accessoires éventuellement embarqués) est indiquée sur la plaque signalétique apposée sur le croisillon ou sur la barre transversale, en dessous du siège.

La garantie n'est valable que si le produit est utilisé dans les conditions spécifiées et pour l'usage pour lequel il est prévu.

La durée de vie prévue pour ce fauteuil est de cinq années.

SEULES LES PIÈCES STANDARD et les pièces officiellement autorisées par Sunrise Medical peuvent être utilisées.

Les éléments porteurs du fauteuil sont fabriqués en carbone (désignation exacte : plastique renforcé par fibres de carbone, ou CFRP). La fibre de carbone est un matériau de grande résistance utilisé pour les applications exigeant une force portante élevée avec un minimum de poids.

Nos composants en carbone sont fabriqués manuellement - les irrégularités dans le tissage, les inégalités à la surface ou les petites poches d'air sont purement visuelles et n'ont aucune incidence sur la stabilité du matériau.

Le carbone possède des propriétés différentes de celles du métal ou autres plastiques, et il convient d'en tenir compte lors de l'utilisation normale de ce matériau.

ATTENTION !

Le carbone peut être endommagé par la surcharge (impacts ou coups d'une puissance inhabituelle, tels que : chute, basculement ou renversement du fauteuil.) La surcharge peut endommager les fibres de carbones ou entraîner le délaminage (séparation des couches de fibres ou décollement entre les fibres et la résine). Souvent, cette dégradation, qui n'est pas décelée visuellement, peut réduire la force portante ou briser des composants, dans des cas extrêmes.

DANGER !

- Pour des raisons de sécurité, en cas d'accident ou de chute du fauteuil, cesser immédiatement l'utilisation et le renvoyer à Sunrise Medical pour le faire inspecter.
- Inspecter régulièrement le fauteuil afin de déceler tout signe d'endommagement (fissures, décoloration, etc.).
- Si la surface des composants en carbone est endommagée (entailles ou rayures plus profondes que la couche de vernis), renvoyer le fauteuil à Sunrise Medical pour le faire inspecter.

- Durant le transport (en particulier le transport aérien), s'assurer que le fauteuil n'entre pas en contact avec d'autres bagages. Les bagages ne doivent en aucun cas être posés sur le fauteuil. S'assurer que le fauteuil est fermement maintenu et ne risque pas de glisser.
- Prêter une attention particulière aux bruits de grincement pendant l'utilisation du fauteuil, indiquant la présence d'une anomalie de la structure des fibres. Le cas échéant, renvoyer le fauteuil à Sunrise Medical pour le faire inspecter.
- Remplacer immédiatement les composants endommagés - ils ne peuvent être réparés.
- L'utilisation d'accessoires de fabricants tiers, comme les handbikes, les roues avant ou tout autre accessoire non standard, n'est pas autorisée.
- Ne pas dépasser le couple de serrage indiqué pour les vis et les brides.
- Ne jamais fixer d'extension à l'aide de vis ou de brides.
- Ne jamais modifier mécaniquement les composants en carbone et ne jamais les percer.
- Ne jamais exposer le fauteuil à des températures élevées (comme les véhicules garés au soleil) et ne jamais le placer à proximité de sources de chaleur.
- Nettoyer les composants en carbone exclusivement à l'aide d'un chiffon humide avec de l'eau tiède ou froide, avec éventuellement un peu de détergent, si besoin est.
- Ne jamais utiliser des solvants ou nettoyants à base de solvant, de l'alcool ou de l'acétone. Ne pas utiliser de produits de lustrage ou de nettoyants abrasifs.

Champ d'application.

Indications

De par la diversité des options de montage et sa conception modulaire, ce fauteuil convient pour les personnes dans l'incapacité de marcher ou à mobilité restreinte, suite à :

- Une paralysie
- La perte d'un membre (amputation de la jambe)
- La difformité d'un membre
- Des contractures/blessures aux articulations
- Pour les maladies telles que les déficiences cardiaques et circulatoires, la perturbation de l'équilibre ou la cachexie, les profils de maladies neurologiques, la dystrophie musculaire, l'hémiplégie ainsi que pour les personnes âgées qui ont encore de la force dans le haut du corps.

Contre-indications

Le fauteuil roulant ne peut être utilisé sans accompagnateur dans les cas suivants :

- Trouble de la perception
- Déséquilibre
- Perte des deux bras, sans le soutien d'un soignant
- Contracture articulaire ou dommages articulaires au niveau des deux bras
- Incapacité à s'asseoir





Sélectionner le bon fauteuil nécessite de prendre en compte des éléments tels que la taille de l'utilisateur, son poids, sa constitution physique et psychologique, son âge, son mode de vie et son environnement.

Sommaire

Avant-propos	62
Utilisation	63
1.0 Définitionen	64
2.0 Consignes générales de sécurité et limites de conduite	65
3.0 Garantie	68
4.0 Manipulation	69
5.0 Roues à déverrouillage rapide	70
6.0 Options	70
6.1 Leviers de basculement	70
6.2 Freins	70
6.3 Repose-pieds	72
6.4 Assise	74
6.5 Roues avant	76
6.6 Dossier	77
6.7 Appui-têtes	77
6.8 Alignement des roues	78
6.9 Protège-vêtements	79
6.10 Poignées de poussée	80
6.11 Porte-canne	81
6.12 Roulettes anti-bascule	81
6.13 Barre de stabilisation	82
6.14 Roulettes de transit	82
6.15 Ceinture pelvienne	83
7.0 Contrôles quotidiens	85
8.0 Pneus et montage des pneus	85
9.0 Maintenance et entretien	85
10.0 Dépannage	86
11.0 Mise au rebut / Recyclage des matériaux	86
12.0 Plaque signalétique	87
13.0 Caractéristiques techniques	87

1.0 Définitionen

Définitions des termes employés dans le manuel

Terme	Définition
 DANGER !	Indication d'un risque potentiel de blessures sérieuses ou de mort en cas de non-respect des consignes
 AVERTISSEMENT !	Indication d'un risque de blessure en cas de non-respect des consignes
 ATTENTION !	Indication que le matériel peut être endommagé si le conseil fourni n'est pas suivi
REMARQUE :	Conseil d'ordre général ou pratique recommandée
	Référence faite à d'autres manuels

REMARQUE :

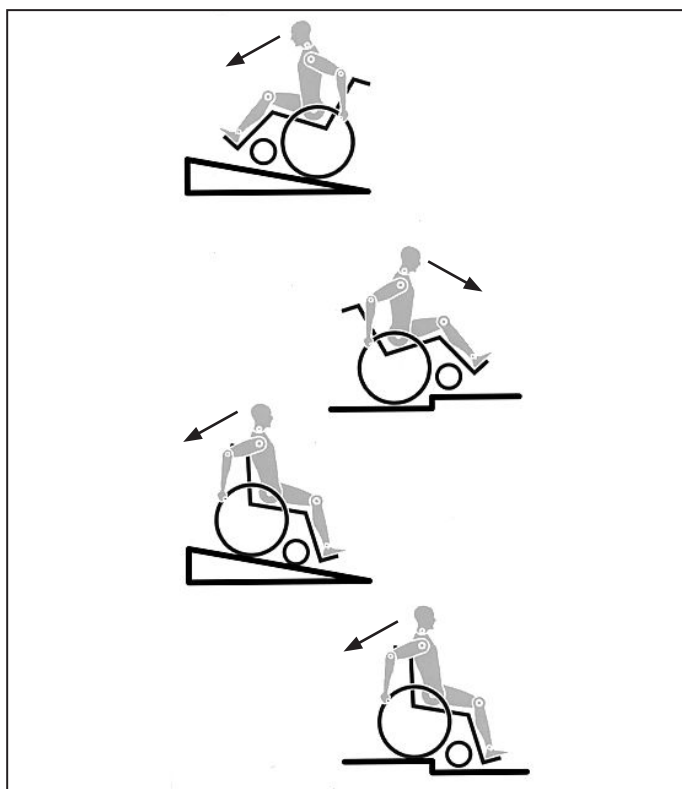
- Il est possible que les fauteuils illustrés et décrits dans le présent manuel ne soient pas complètement identiques au modèle que vous avez acheté. Toutefois, toutes les instructions fournies dans le présent manuel sont valables pour votre matériel, malgré d'éventuelles différences minimales.
- Pour obtenir de plus amples informations et consignes de sécurité, contacter un revendeur agréé.
- Le fabricant se réserve le droit de modifier sans préavis les poids, mesures et autres données techniques indiquées dans le présent manuel. Tous les chiffres, dimensions et capacités indiqués dans ce manuel sont approximatifs et ne constituent pas des caractéristiques.

REMARQUE :

- Veuillez consigner l'adresse et le numéro de téléphone du centre de service après-vente le plus proche dans le cadre ci-dessous.
- En cas de panne, contactez-le en lui donnant le plus d'informations possible sur la nature de la panne pour qu'il puisse vous aider efficacement et rapidement.

Signature et tampon du centre

2.0 Consignes générales de sécurité et limites de conduite



La conception et la construction du fauteuil sont réalisées pour garantir une sécurité maximale. A l'échelle internationale, toutes les exigences applicables en matière de normes de sécurité sont respectées, voire dépassées. Toutefois, l'utilisateur peut se mettre en situation de danger en utilisant son fauteuil de façon incorrecte. Pour votre sécurité, vous devez impérativement respecter les consignes suivantes.

Les altérations ou réglages non professionnels ou erronés augmentent le risque d'accidents. En tant qu'utilisateur de fauteuil roulant, vous participez à la circulation publique, sur routes ou trottoirs. Vous êtes par conséquent tenu de respecter le code de la route.

Lors de votre première utilisation du fauteuil, roulez prudemment. Familiarisez-vous avec l'utilisation de votre nouveau fauteuil roulant.

Avant chaque utilisation de votre fauteuil, contrôlez impérativement :

- Les axes à déverrouillage rapide des roues arrière
- Le Velcro du siège et des accoudoirs
- Les pneus, la pression et les freins.

Avant de modifier un quelconque réglage, il est important de lire le paragraphe correspondant du présent manuel d'utilisation.

Des nids de poule ou un sol irrégulier peuvent faire basculer le fauteuil roulant lors de la montée ou de la descente des pentes. Si une marche ou une pente est abordée de face, le corps doit être incliné vers l'avant.

DANGER !

- Ne dépassez JAMAIS la charge maximale de 110 kg combinée entre l'utilisateur et tout autre accessoire éventuellement embarqué. Veuillez noter les informations relatives au poids pour les options plus légères, lesquelles sont indiquées séparément. Toute charge supérieure pourrait endommager le fauteuil ou vous faire basculer, perdre le contrôle et entraîner de graves blessures pour vous et toute autre personne.

- Dans la pénombre, portez des vêtements clairs ou réfléchissants de sorte à être vu par les autres usagers de la route. Veillez à ce que les réflecteurs latéraux et arrière du fauteuil restent bien visibles. Il est également recommandé d'installer une lumière.
- Pour éviter les chutes et situations dangereuses, il est recommandé de vous entraîner et de vous familiariser avec votre nouveau fauteuil sur une surface plane offrant une bonne visibilité.
- Pour monter et descendre du fauteuil, ne prenez pas appui sur les palettes. Il convient au contraire de les rabattre et de les pivoter vers l'extérieur le plus possible. Placez-vous toujours le plus près possible de l'endroit où vous voulez vous asseoir.
- Utilisez toujours votre fauteuil de manière adéquate. Evitez par exemple de franchir des obstacles sans avoir préalablement ralenti (marche, bord de trottoir).
- Les freins d'immobilisation ne servent pas à ralentir le fauteuil. Ils empêchent votre fauteuil d'avancer involontairement. Quand vous vous tenez sur un terrain accidenté, utilisez impérativement vos freins d'immobilisation. Pensez toujours à actionner les deux freins simultanément, autrement votre fauteuil pourrait basculer.
- Changer le centre de gravité peut avoir un impact sur le comportement du fauteuil dont vous devez être conscient. Il est recommandé de vous entraîner, par exemple en pente ou lors du franchissement d'obstacles. Familiarisez-vous avec les différents comportements en présence d'un accompagnateur.
- Avec des réglages extrêmes (comme les roues arrière en position la plus avancée possible) et une posture inadéquate, le fauteuil risque de basculer, même sur une surface plane.
- Lorsque vous franchissez des côtes et des marches, penchez votre corps plus en avant.
- Lorsque vous descendez des côtes et des marches, penchez votre corps plus en arrière. Ne tentez jamais de monter ou de descendre une pente en diagonal.
- Evitez d'utiliser les escalators. En cas de chute, vous pourriez vous blesser gravement.
- N'utilisez pas le fauteuil sur des pentes de plus de 10° d'inclinaison. Le degré d'inclinaison maximum des pentes dépend de la configuration du fauteuil, des capacités de l'utilisateur et du style de conduite. Les capacités de l'utilisateur et son style de conduite ne pouvant être prédéfinis, le degré d'inclinaison maximum des pentes ne peut être déterminé. Il revient donc à l'utilisateur, assisté de son accompagnateur, de déterminer l'inclinaison maximale afin d'éviter tout risque de basculement. Il est vivement recommandé d'installer des roulettes anti-basculer pour les utilisateurs inexpérimentés.
- Des nids de poule ou un sol irrégulier peuvent faire basculer le fauteuil roulant lors de la montée ou de la descente des pentes.
- N'utilisez pas le fauteuil sur des terrains boueux ou verglacés. N'utilisez pas le fauteuil dans des zones interdites aux piétons.
- Pour éviter de vous blesser aux mains, ne placez pas vos doigts entre les rayons ou entre la roue arrière et le frein de la roue lorsque le fauteuil est en déplacement.

- Si vous utilisez une main courante métallique et freinez dans une longue pente ou pour réduire votre allure, le frottement peut chauffer la main courante et vous brûler les doigts.
- Monter ou descendre une pente latéralement augment le risque de voir le fauteuil basculer sur le côté.
- Ne montez et descendez les escaliers que si vous êtes accompagné. Des équipements à cet effet sont à votre disposition, comme les rampes d'accès et les ascenseurs. Utilisez-les. En l'absence de tels équipements, deux personnes sont nécessaires pour faire basculer le fauteuil et lui faire franchir les marches une à une en le poussant, et non pas en le soulevant. Il est déconseillé de procéder à de telles manœuvres dans les escaliers avec des utilisateurs de plus de 100 kg.
- En général, en présence de roulettes anti-basculer, il convient de les régler de sorte qu'elles ne puissent heurter les marches, car cela pourrait entraîner une grave chute. Remplacez ensuite les roulettes anti-basculer à leur position normale.
- L'accompagnateur doit toujours tenir le fauteuil par les parties fixes et non pas par les parties amovibles, comme le repose-pied ou la protection latérale.
- Ce fauteuil n'est pas prévu pour être utilisé pendant des séances de musculation et/ou l'utilisation d'haltères. Utilisez uniquement du matériel prévu à cet effet.
- Ne soulevez pas le fauteuil en l'attrapant par les tubes du dossier, ni par les poignées.
- Lors de l'utilisation d'une rampe d'accès, pensez à positionner les roulettes anti-basculer (le cas échéant) en dehors de la zone à risque.
- Immobilisez toujours votre fauteuil à l'aide des freins lorsqu'il se trouve sur les surfaces accidentées ou lorsque vous montez dessus ou en descendez.
- Selon le diamètre et le réglage des roues avant, ainsi que le centre de gravité du fauteuil, les roues avant peuvent se mettre à vibrer à mesure que la vitesse du fauteuil augmente. Les roues avant risquent alors de se bloquer et le fauteuil de basculer. Il est donc essentiel de régler correctement les roues avant (voir le chapitre "Roues avant"). Ne descendez pas une pente sans frein et déplacez-vous lentement. Il est recommandé aux utilisateurs inexpérimentés d'utiliser des roulettes anti-basculer.
- Les roulettes anti-basculer empêchent le fauteuil de basculer accidentellement vers l'arrière. En aucun cas, elles ne doivent remplacer les roulettes de transit et servir au transport d'une personne dans un fauteuil dont les roues arrière auraient été retirées.
- Si vous souhaitez atteindre un objet (placé devant, derrière ou latéralement par rapport au fauteuil), évitez de trop vous pencher afin de ne pas modifier le centre de gravité et risquer de faire basculer le fauteuil. La présence d'une charge supplémentaire (sac à dos ou objets similaires) sur les montants arrière du dossier peut avoir un impact sur la stabilité de votre fauteuil (surtout si le dossier est incliné en arrière) et peut faire basculer le fauteuil en arrière et entraîner des blessures.
- Les réglages de votre fauteuil, et plus particulièrement les réglages des composants relatifs à la sécurité, doivent être réalisés exclusivement par un revendeur agréé. Cette exigence concerne les freins d'immobilisation, les roulettes anti-basculer, l'angle d'inclinaison et la hauteur du dossier, la longueur de jambe inférieure, le centre de gravité, la ceinture sous-abdominale, le pincement et le carrossage des roues arrière, la hauteur du siège, ainsi que le pincement et la stabilité directionnelle de la fourche.
- N'équipez le fauteuil d'aucun dispositif électronique, dispositif de mobilité électrique ou mécanique, vélo à main ou tout autre dispositif non approuvé susceptible de modifier l'usage prévu du fauteuil ou sa structure.
- L'ajout de dispositifs médicaux supplémentaires nécessite l'approbation de Sunrise Medical.
- À noter que dans certaines configurations, le fauteuil peut dépasser la largeur de 700 mm. Si tel est le cas, certaines issues de secours peuvent ne pas permettre le passage du fauteuil. Par ailleurs, le déplacement à bord des transports publics peut être difficile, voire impossible.
- Pour les personnes amputées d'un ou des membres inférieurs, il est impératif d'utiliser les roulettes anti-basculer.
- Avant d'utiliser votre fauteuil, vérifiez la pression des pneus. Pour les roues arrière, la pression doit être au moins de 3,5 bars (350 kPa). La pression maximale est indiquée sur la jante des pneus. Le frein à manette à hauteur du genou ne fonctionne que si la pression des pneus est suffisante et si le réglage est correct (voir le chapitre sur les "Freins").
- Si les toiles du dossier et du siège sont abîmées, remplacez-les immédiatement.
- Soyez très vigilants avec les risques d'incendie, surtout avec les cigarettes allumées. Les toiles du dossier et du siège peuvent prendre feu.
- Si le fauteuil est exposé au soleil pendant une période prolongée, certaines parties du fauteuil (par ex. le châssis, les repose-jambes, les freins et le protège-vêtement) peuvent chauffer (>41°C).
- Vérifiez que les axes à déverrouillage rapide des roues arrière sont bien réglés et verrouillés. Si le bouton de l'axe à déverrouillage rapide n'est pas enfoncé, vous ne pouvez pas enlever la roue arrière.

 **AVERTISSEMENT !**

- L'efficacité du frein à manette au genou et des caractéristiques de conduite générales dépend de la pression des pneus. Le fauteuil sera considérablement plus léger et plus facile à manœuvrer si les pneus des roues arrière sont correctement gonflés et ont la même pression.
- Vérifiez la sculpture des pneus. N'oubliez pas que lorsque vous vous déplacez au milieu de la circulation, vous devez respecter toutes les réglementations relatives au code de la route.
- Faites attention de ne pas vous pincer les doigts lorsque vous procédez à des réglages du fauteuil.

 **AVERTISSEMENT !**

RISQUE D'ÉTOUFFEMENT – Ce fauteuil est composé de petites pièces qui, dans certaines conditions, peuvent présenter un risque d'étouffement pour les jeunes enfants.

Il est possible que les fauteuils illustrés et décrits dans le présent manuel ne soient pas complètement identiques au modèle que vous avez acheté. Toutefois, toutes les instructions fournies dans le présent manuel sont valables pour votre matériel, malgré d'éventuelles différences minimales.

Le fabricant se réserve le droit de modifier sans préavis les poids, mesures et autres données techniques indiquées dans le présent manuel. Tous les chiffres, dimensions et capacités indiqués dans ce manuel sont approximatifs et ne constituent pas des caractéristiques.

Sunrise Medical est certifié ISO 13485, la garantie d'une assurance-qualité dans les étapes de développement et de production de tous nos produits. Ce produit est conforme aux exigences des directives CE. Options ou accessoires représentés disponibles avec un supplément de prix.

3.0 Garantie

CELA N'AFPECTE EN AUCUN CAS VOS DROITS LEGAUX.

La garantie de Sunrise Medical* est détaillée dans les conditions de garantie suivantes.

Conditions de garantie :

1. Si une ou plusieurs pièces du fauteuil devaient être remplacées ou réparées suite à un vice de fabrication et/ou de matériel dans les 24 mois suivant la livraison au client, la ou les pièces seront remplacées ou réparées gratuitement. La garantie ne couvre que les vices de fabrication.
2. Pour faire jouer la garantie, veuillez contacter le service client Sunrise Medical afin de préciser la nature du problème. En cas d'utilisation du fauteuil dans une zone située en dehors du territoire du service après-vente (revendeur) Sunrise Medical, les réparations ou remplacements seront assurés par un autre service après-vente désigné par le fabricant. Le fauteuil doit être réparé par un service après-vente désigné par Sunrise Medical.
3. Toute pièce réparée ou échangée dans le cadre de la garantie est couverte par la garantie pour la période restante conformément au point 1.
4. Concernant les pièces détachées d'origine installées ultérieurement et au frais du client, celles-ci sont couvertes par une garantie de 12 mois (à compter de l'installation), conformément aux présentes conditions de garantie.
5. La garantie ne peut être actionnée si la réparation ou l'échange du fauteuil ou d'une pièce découle de l'un des cas de figure suivants :
 - a. L'usure normale, notamment celle des batteries, des accoudoirs, de la garniture, des pneus, des patins de frein, etc.
 - b. Les anomalies découlant de la surcharge du produit. La charge maximale d'utilisation est indiquée sur l'étiquette CE.
 - c. Le produit n'a pas été entretenu ou révisé conformément aux recommandations du fabricant, telles qu'indiquées dans le manuel d'utilisation et/ou les notices d'entretien.
 - d. Les accessoires utilisés ne sont pas des accessoires d'origine.
 - e. Le fauteuil roulant - ou l'une de ses pièces - a été endommagé suite à un mauvais entretien, à un accident ou à une utilisation inadéquate.
 - f. Des changements/modifications non conformes aux spécifications du fabricant ont été effectués sur le fauteuil ou des pièces.
 - g. Les réparations ont été effectuées avant d'en avoir informé le service client.
6. Cette garantie est soumise à la loi du pays d'achat du produit auprès de Sunrise Medical*

* Le lieu Sunrise Medical depuis lequel le produit a été acheté.

4.0 Manipulation

Pliage du fauteuil

Commencez par retirer le coussin du fauteuil et relever la palette des repose-pieds. Attrapez la toile du siège ou les montant du siège (Fig. 4.1) en plaçant vos doigts au centre et tirez vers le haut, jusqu'à ce que la patte de fermeture du dossier s'enclenche (Fig. 4.2).

Transport

Pour déplacer votre fauteuil, soulevez-le en l'attrapant par la partie frontale du croisillon et par les poignées.

Dépliage du fauteuil

Actionnez vers le bas le levier de déverrouillage du pliage (Fig. 4.3) et écartez les deux parties du châssis. Appuyez ensuite sur les tubes de siège (voir figure). Le fauteuil roulant se déplie. Maintenant, pressez les tubes du siège dans les supports. Cette opération s'effectue plus facilement en basculant légèrement le fauteuil sur le côté. L'une des roues arrière est alors libérée et le fauteuil se déplie plus facilement. **Faites attention de ne pas vous coincer les doigts dans les tubes de traverse.** Remplacez le coussin du siège. (Fig. 4.4).

Vous asseoir dans votre fauteuil par vous-même (Fig. 4.5)

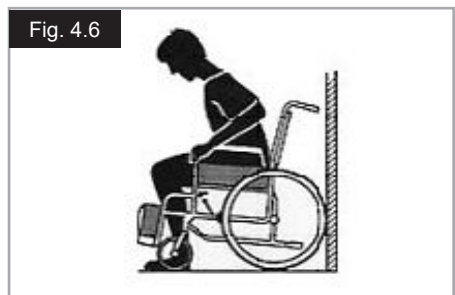
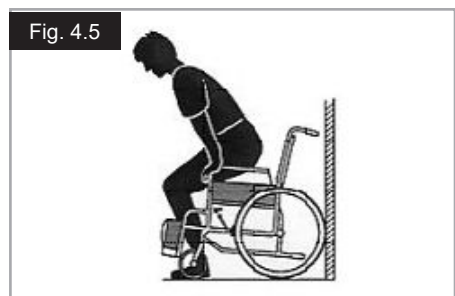
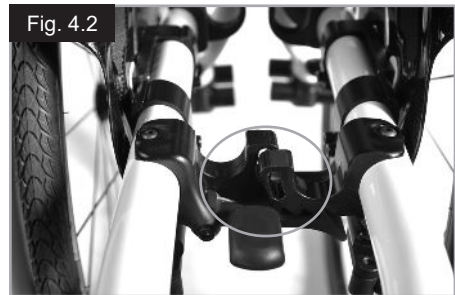
- Poussez le fauteuil roulant contre un mur ou contre un meuble solide ;
- Enclenchez les freins ;
- Relevez les palettes ;
- L'utilisateur peut s'installer dans le fauteuil ;
- Rabaissez les palettes, puis placez vos pieds devant les sangles talonnières.

Sortir de votre fauteuil par vous-même (Fig. 4.6)

- Enclenchez les freins ;
- Relevez les palettes avec votre pied ;
- Posez une main sur l'accoudoir, penchez-vous légèrement vers l'avant de sorte à basculer le poids de votre corps vers l'avant du fauteuil, posez fermement les deux pieds au sol, l'un derrière l'autre, redressez-vous en poussant sur vos bras.

AVERTISSEMENT !

- Pour monter ou descendre du fauteuil, ne prenez jamais appui sur les palettes, cela pourrait faire basculer le fauteuil vers l'avant.
- Lorsque vous montez ou descendez du fauteuil, posez fermement les deux pieds au sol.
- Lorsque vous montez ou descendez du fauteuil, vérifiez que les freins d'immobilisation sont bien serrés.



5.0 Roues à déverrouillage rapide

Axes à déverrouillage rapide de la roue arrière

Les roues arrière doivent être munies d'axe à déverrouillage rapide. Les roues peuvent être démontées ou montées sans outils. Pour démonter une roue, appuyez sur le bouton à déverrouillage rapide et tirez la roue de l'axe. (Fig. 5.1).

Axe à déverrouillage pour personnes tétraplégiques

Relevez le levier de déverrouillage (1). Retirez ensuite les axes à déverrouillage rapide et/ou les roues.

Après avoir replacé les roues/axes à déverrouillage rapide, abaissez le levier. Vérifiez toujours d'avoir bien fermé et verrouillé le mécanisme de déverrouillage avant de réutiliser le fauteuil (Fig. 5.2).

⚠ AVERTISSEMENT !

- Lors du montage, appuyez sur le bouton de l'axe à déverrouillage rapide et insérez l'axe dans le canon, tout en conservant le bouton pressé. Relâchez le bouton pour verrouiller l'axe. Le bouton d'arrêt doit revenir dans sa position de départ.
- Risque de blessure. Faites attention de ne pas vous prendre les doigts dans les roues quand elles tournent. Immobilisez les roues avant toute intervention.



6.0 Options

6.1 Leviers de basculement

Le levier de basculement permet à l'accompagnateur(-trice) de faire basculer le fauteuil pour franchir un obstacle. Placez votre pied sur le tube d'appui pour franchir un trottoir ou une marche, par exemple (Fig. 6.1.1).



6.2 Freins

⚠ ATTENTION !

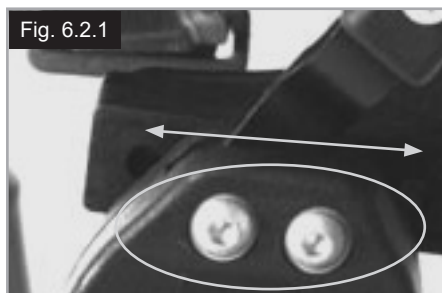
La puissance de freinage peut être affectée par un mauvais montage ou réglage des freins, ainsi que par une pression trop faible des pneus.

Le fauteuil est équipé de deux freins d'immobilisation. Les freins agissent directement sur les pneus. Pour immobiliser votre fauteuil, abaissez les deux leviers de freinage jusqu'à la butée avant. Tirez le levier de freinage en arrière pour le relâcher.

L'effet de freinage diminue quand :

- Les sculptures du pneu sont usées
- La pression des pneus est insuffisante
- Les pneus sont humides
- Le frein est mal réglé.

Les freins d'immobilisation ne sont pas destinés à arrêter un fauteuil en déplacement. N'actionnez pas les freins en marche. Freinez toujours à l'aide des mains courantes. Vérifiez que l'écart entre les pneus et les freins d'immobilisation est conforme aux valeurs spécifiées. Pour régler, dévissez la vis et réglez le bon intervalle. Resserrez de nouveau la vis (Fig. 6.2.1 et Fig. 6.2.2).



⚠ ATTENTION !

Vérifiez le réglage des freins après chaque modification de la position de la roue arrière et refaites votre réglage, si nécessaire.

Rallonge du levier de frein

La rallonge vous permet de déployer moins d'efforts pour actionner les freins.

La rallonge est directement vissée aux freins. En le levant, le levier pourra être rabattu vers l'avant (Fig. 6.2.3).

ATTENTION !

Plus les freins seront montés près de la roue, plus l'effort à fournir pour les actionner sera grand. Cela pourrait casser la rallonge du levier de frein.

AVERTISSEMENT !

Lorsque vous montez ou descendez du fauteuil, veillez à ne pas vous appuyer contre la rallonge du levier de frein. Elle pourrait se briser. Veillez à ne pas prendre appui sur la rallonge du levier lorsque vous montez ou descendez du fauteuil, car vous risqueriez de la casser !

Freins compacts

Les freins compacts se trouvent sous la toile du siège. Pour les activer, il suffit de tirer les freins vers l'arrière, en direction du pneu. Pour fonctionner correctement, les freins compacts doivent être complètement tirés contre les butées, (Fig. 6.2.4).

ATTENTION !

- Si le frein n'est pas correctement monté, vous devrez forcer pour l'actionner. Cela pourrait casser la rallonge du levier de frein !
- Les vis de montage des freins ne doivent pas être desserrées et/ou resserrées.

Freins à tambour

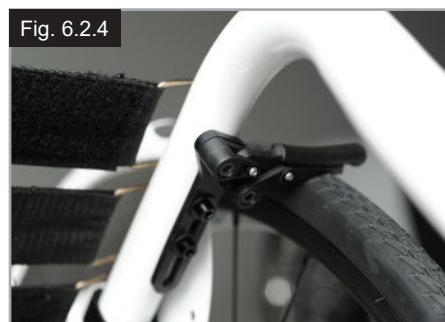
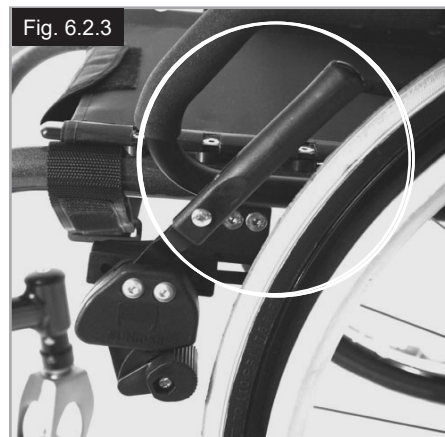
Les freins tambour permettent à l'accompagnateur de freiner en toute sécurité et de manière aisée.

Ils peuvent être également montés avec un levier de verrouillage (1) pour éviter qu'ils ne se desserrent accidentellement.

Vous devez entendre le clic du levier de blocage lors de son enclenchement. Le gonflage des pneus n'a aucune incidence sur les freins tambour (Fig. 6.2.5).

AVERTISSEMENT !

- Ne confiez le réglage du frein à tambour au'à un revendeur professionnel.
- Actionnez toujours les 2 freins à tambour simultanément pour garantir une direction de conduite contrôlée.
- Les freins tambour sont un moyen de freinage dynamique destiné exclusivement à immobiliser le fauteuil roulant durant son déplacement.
- Enclenchez toujours les freins d'immobilisation pour les arrêts de courte ou longue durée et lorsque vous montez ou descendez du fauteuil.



6.3 Repose-pieds

Il existe plusieurs types de palettes compatibles avec le fauteuil Xenon². Ces palettes se rabattent pour monter et descendre plus facilement du fauteuil. Elles sont décrites ci-dessous.

Longueur de la jambe inférieure

En enlevant les vis de réglage (Fig. 6.3.1), vous pouvez régler la longueur de jambe inférieure. Dévissez la vis de réglage, puis réglez la palette à la hauteur désirée sur le montant. Revissez les vis de réglage (Voir la section sur la force de torsion). Vérifiez que le joint en plastique est bien positionné sous la vis de réglage.

AVERTISSEMENTS !

- Pour monter ou descendre du fauteuil, ne prenez jamais appui sur les palettes, cela pourrait faire basculer le fauteuil vers l'avant. Lorsque vous montez ou descendez du fauteuil, posez fermement les deux pieds au sol.

Repose-pieds palette monobloc

La palette se rabat pour monter et descendre plus facilement du fauteuil.

Elle s'incline également en six angles différents par rapport à une surface plane.

Resserrez bien la vis (1) située sur l'extérieur.

En enlevant les attaches (2), il devient possible de régler le repose-pied dans trois positions différentes, vers l'avant comme vers l'arrière. Pour modifier la position horizontale de la palette, dévissez la vis de réglage (3).

Pour cela, la palette devra être rabattue vers le haut.

(Fig. 6.3.2 à Fig. 6.3.4).

Lorsque vous avez terminé, n'oubliez pas de bien revisser toutes les vis (Voir la section sur la force de torsion).

Il faut toujours conserver un intervalle minimum de 2,5 centimètres entre les repose-pieds et le sol.



Réglage de la largeur du repose-pieds

Si vous devez régler la largeur du repose-pieds, dévissez la vis (1), placez 1, 2 ou 3 entretoises (2) à l'intérieur ou à l'extérieur selon la largeur désirée et revissez la vis, (Fig. 6.3.5).

Repose-pied léger

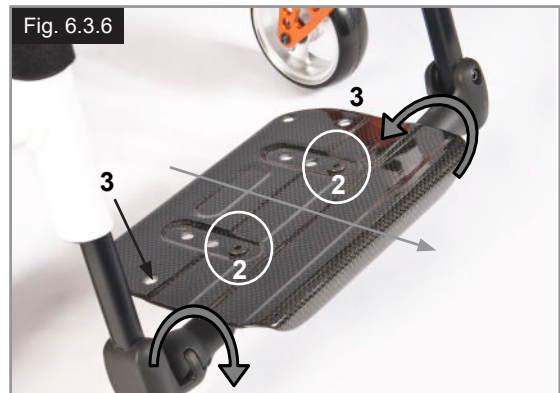
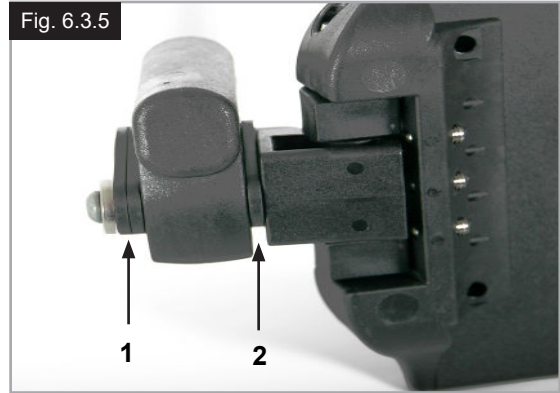
Vous pouvez régler l'angle d'inclinaison du repose-pieds. Dévissez pour cela les vis (2). Vous pouvez installer des cales latérales sur le repose-pieds, qui s'insèrent dans les trous de montage (3). Celles-ci empêchent le pied de glisser accidentellement, (Fig. 6.3.6). Après avoir procédé à vos réglages, vérifiez toujours d'avoir bien revissé toutes les vis (voir la section sur la force de torsion).

Réglage de la largeur

Pour régler la largeur du repose-pieds, dévissez les vis (2). Glissez ensuite les tubes pour les rapprocher ou les écarter en fonction de la largeur souhaitée (Fig. 6.3.6). Vérifiez d'avoir bien revissé les vis au bon couple de serrage.

Palette pliable automatiquement

Pour régler l'angle d'inclinaison, dévissez les vis (1) et orientez le repose-pieds à l'angle désiré. Respectez le couple de serrage lorsque vous revissez les vis, (Fig. 6.3.7).



6.4 Assise

Toile du siège

Vous pouvez régler la tension de la toile du siège à l'aide des sangles. Pour régler la tension de la toile du siège, toutes les sangles doivent être desserrées. Tirez sur les sangles pour régler la toile du siège à la tension désirée (Fig. 6.4.1).

REMARQUE : En cas de tension excessive, le croisillon ne pourra pas glisser dans le guide.

Réglage de la hauteur du siège :

Adaptateur léger

Pour régler la hauteur d'assise ;

- Enlevez les bouchons en caoutchouc (3) situés dans la rainure au dos du support d'axe.
- À l'aide d'une clé hexagonale, retirez les vis hexagonales (1). Positionnez l'adaptateur d'axe (2) sur le support d'axe (4) à la hauteur d'assise désirée (Fig. 6.4.2).
- Pour positionner le siège au plus bas, montez l'adaptateur d'axe à l'envers.
- Pour resserrer les vis hexagonales (1), suivez les étapes ci-dessous :
 - a) Serrez les deux vis hexagonales au couple de 5 Nm.
 - b) Serrez à nouveau les deux vis hexagonales au couple de 8 Nm.
- Réinsérez les bouchons en caoutchouc.

Adaptateur standard

Pour régler la hauteur d'assise :

- Enlevez les bouchons en caoutchouc (3) situés dans la rainure au dos du support d'axe.
- À l'aide d'une clé hexagonale, retirez les vis hexagonales (1). Positionnez l'adaptateur d'axe (2) sur le support d'axe (4) à la hauteur d'assise désirée (Fig. 6.4.3).
- Pour resserrer les vis hexagonales (1), suivez les étapes ci-dessous :
 - a) Serrez les deux vis hexagonales au couple de 5 Nm.
 - b) Serrez à nouveau les deux vis hexagonales au couple de 8 Nm.
- Réinsérez les bouchons en caoutchouc.

REMARQUE :

- Il peut être nécessaire de régler l'inclinaison des roues avant pendant le réglage de la hauteur d'assise à l'arrière.
- Si l'adaptateur de carrossage du support d'axe a été déplacé ou tourné lors du réglage de la hauteur du siège, il convient de vérifier, et éventuellement d'ajuster, la largeur de carrossage et de voie (voir la section « Alignement des roues »).

ATTENTION !

- Certaines des vis utilisées au cours de la fabrication sont dotées de frein-filet (point bleu sur le filetage) et peuvent être utilisées au maximum trois fois, après quoi il convient de les remplacer par des vis neuves. Vous pouvez également appliquer un adhésif frein-filet Loctite™ 243 sur les vis avant de les réutiliser.
- Lorsque vous remplacez les vis hexagonales (1) dans l'adaptateur d'axe, vous devez IMPÉRATIVEMENT appliquer de la Loctite™ 243 pour frein-filet.

Fig. 6.4.1

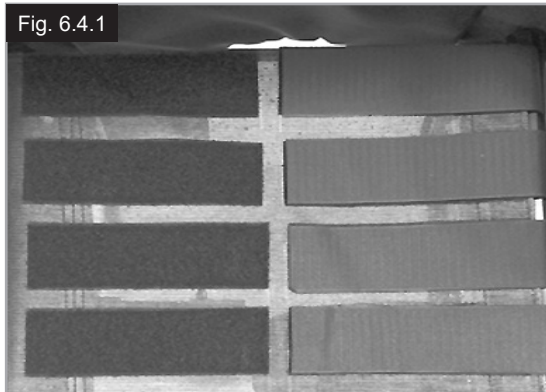


Fig. 6.4.2

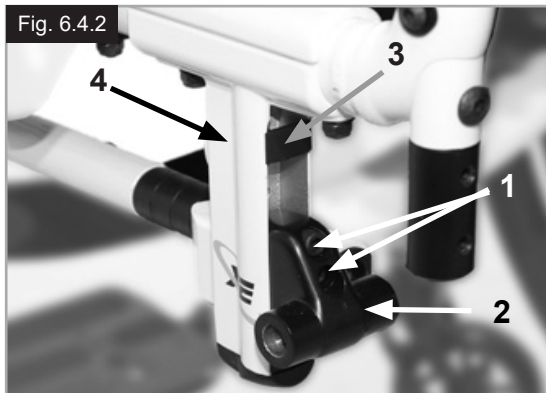
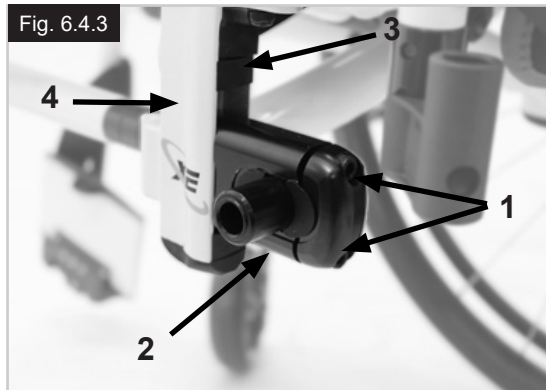


Fig. 6.4.3



Réglage du centre de gravité

Pour ajuster le centre de gravité, vous avez deux possibilités. Ce réglage peut être effectué directement sur l'adaptateur d'axe (adaptateur standard seulement). Pour cela, déplacez les entretoises en demi-lune d'un côté ou de l'autre. Pour procéder à un réglage de plus grande amplitude, vous devez modifier l'emplacement du support d'axe sur le châssis.

REMARQUE :

- Le changement du centre de gravité peut avoir pour effet de déstabiliser le fauteuil et de le faire basculer. Il convient alors d'utiliser des roulettes anti-basculer.
- Lorsque vous déterminez le centre de gravité, il pourra être nécessaire d'ajuster l'angle des roues avant.

Modification de l'emplacement du support d'axe sur le châssis

En utilisant les axes à déverrouillage rapide, enlevez les roues de l'adaptateur d'angle.

Dévissez et retirez les deux vis (1). Placez la rallonge du support d'axe à la position désirée sur le châssis, remettez les vis en place dans la plaque perforée et resserrez-les. Lorsque vous déplacez la rallonge de support d'axe, déplacez également le guide de tube d'assise sur le châssis, (vous devez changer la rallonge et le guide). Vérifiez que les côtés droit et gauche sont réglés de la même manière. Respectez le couple indiqué de 8 Nm pour ressermer les vis (Fig. 6.4.4 à Fig. 6.4.5).

Réglage du centre de gravité avec l'adaptateur d'axe standard

Vous pouvez procéder à des réglages supplémentaires directement sur le support d'axe (adaptateur standard uniquement) en déplaçant les entretoises en demi-lune d'un côté ou de l'autre, selon la position souhaitée. Trois positions sont possibles (Fig. 6.4.6 à Fig. 6.4.8).

À l'aide des axes à déverrouillage rapide (4), sortez la roue du canon d'axe. À l'aide d'une clé hexagonale, retirez les vis hexagonales (1). Retirez le cache (2) de l'adaptateur d'axe, et positionnez les entretoises en demi-lune (3) à l'emplacement correspondant au centre de gravité requis. Remettez le cache en place.

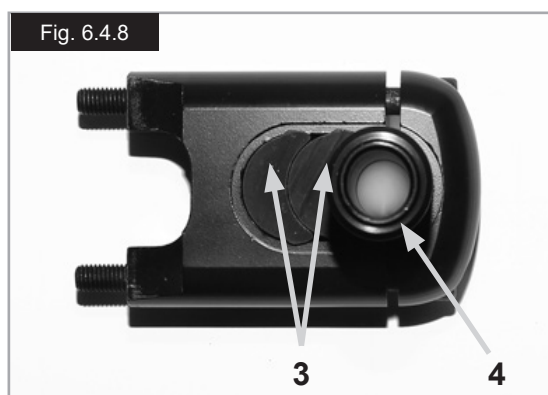
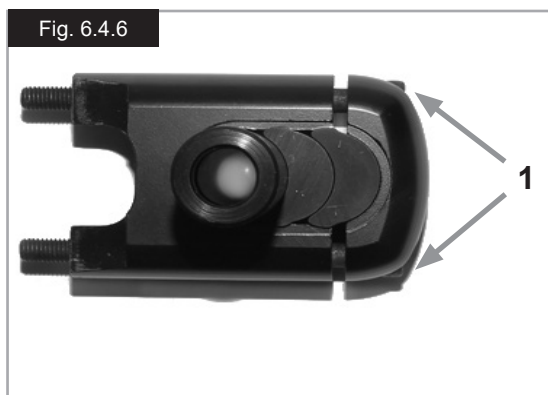
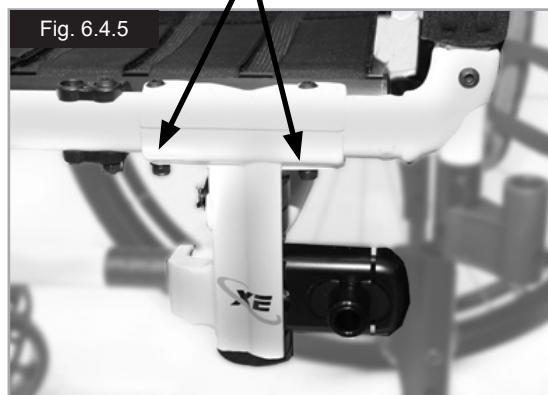
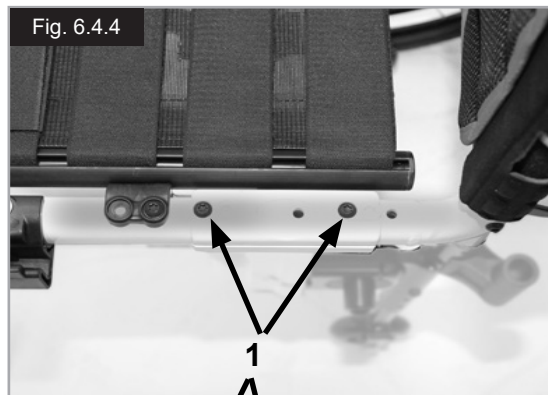
Pour resserrer les vis hexagonales (1), suivez les étapes ci-dessous :

- a) Serrez les deux vis hexagonales au couple de 5 Nm.
- b) Serrez à nouveau les deux vis hexagonales au couple de 8 Nm.

REMARQUE : Si l'adaptateur de carrossage a été déplacé ou tourné lors du réglage de la hauteur du siège, il convient de vérifier, et éventuellement d'ajuster, l'alignement des roues et le carrossage (voir la section « Alignement des roues »).

⚠ ATTENTION !

- Lorsque vous remplacez les vis hexagonales (1) dans l'adaptateur d'axe, vous devez IMPÉRATIVEMENT appliquer de la Loctite™ 243 pour frein-filet.



6.5 Roues avant

Réglage de la roue avant, du support de fourche et de la fourche

Si le fauteuil se déporte légèrement vers la droite ou la gauche, ou si les roues avant présentent du flottement, cela peut être dû à l'une des raisons suivantes :

- Le mouvement avant et arrière des roues n'est pas correctement réglé.
- Le réglage du carrossage n'est pas adapté.
- Gonflage insuffisant des pneus des roues avant et/ou arrière. Le roulement fluide des roues est entravé.

Les roues avant doivent être réglées de façon optimale pour que le fauteuil roule de façon rectiligne.

Les réglages des roues avant doivent toujours être confiés à un revendeur agréé. En cas de modification de la position de la roue arrière, les réglages du support de fourche et du frein doivent être contrôlés.

Réglage des roues avant

Comptez les dents visibles des deux côtés pour vérifier que les deux fourches sont bien parallèles. Une fois la fourche des roues avant ajustée, les dents garantissent stabilité au fauteuil, permettant un réglage de 16° obtenu par incréments de 2° (Fig. 6.5.1).

Utilisez le côté plat à l'avant de la fourche pour vérifier qu'elle est perpendiculaire au sol.

Le modèle breveté permet de faire pivoter la fourche de manière à la régler perpendiculairement au sol en cas d'inclinaison de l'assise.

Réglage de la stabilité directionnelle

Retirez les vis hexagonales (1) du dessous de la fourche. Retirez ensuite les vis (2). Vous pouvez maintenant orienter la douille noire (3) vers la droite ou la gauche.

Gauche – le fauteuil tire vers la gauche

Droite – le fauteuil tire vers la droite

Resserrez de nouveau la vis (2). Réglez un angle à 90° entre la fourche et le sol.

Resserrez de nouveau la vis (1). (Fig. 6.5.2).

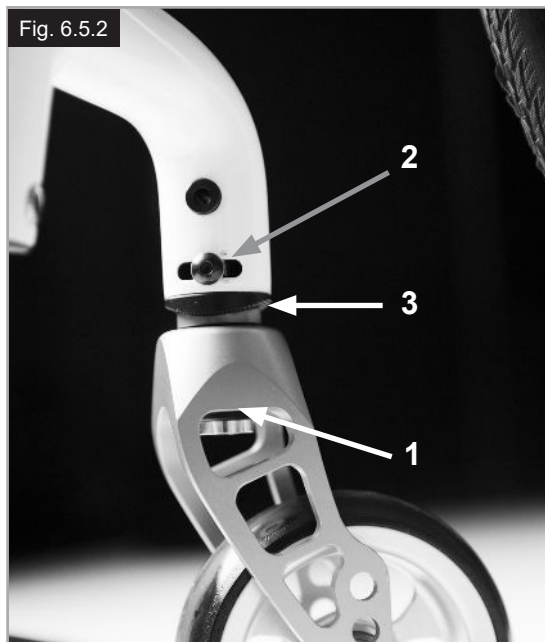
ATTENTION !

Certaines des vis utilisées au cours de la fabrication sont dotées de frein-filet (point bleu sur le filetage) et peuvent être utilisées au maximum trois fois, après quoi il convient de les remplacer par des vis neuves. Vous pouvez également appliquer un adhésif frein-filet Loctite™ 243 sur les vis avant de les réutiliser.

Fig. 6.5.1



Fig. 6.5.2



6.6 Dossier

Pour régler l'angle du dossier, dévissez la vis hexagonale (1) et retirez-la. Réglez à la position désirée, puis remettez la vis en place et serrez-la au couple indiqué. (Fig. 6.6.1).

Dossier rabattable

Afin de faciliter le transport du fauteuil, la partie supérieure du dossier peut être rabattue.

Pour cela, appuyez sur les deux leviers (1) et abaissez le dossier. Lorsque vous redressez le dossier, veillez à ce que les deux leviers soient bien enclenchés (Fig. 6.6.2 à Fig. 6.6.3).

AVERTISSEMENT !

- Risque de blessure: Faites attention de ne pas vous prendre les doigts dans le mécanisme de pliage.

Toile du dossier réglable

Vous pouvez régler la tension de la toile du dossier à l'aide des sangles (Fig. 6.6.4).

Dossier à hauteur réglable

Vous pouvez régler le dossier à la hauteur désirée par incréments de 25 mm (4 plages de réglage : 250-300 mm, 300-400 mm, 400-450 mm et 450-475 mm).

Retirez les coussins latéraux de la garniture et, si nécessaire, la sangle au dos, qui cache les vis.

Dévissez la vis (1) et réglez le dossier à la hauteur désirée.

Resserrez la vis (Fig. 6.6.5).

Référez-vous à la section sur la force de torsion.

ATTENTION !

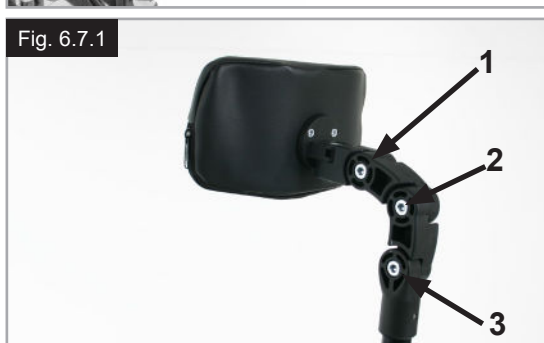
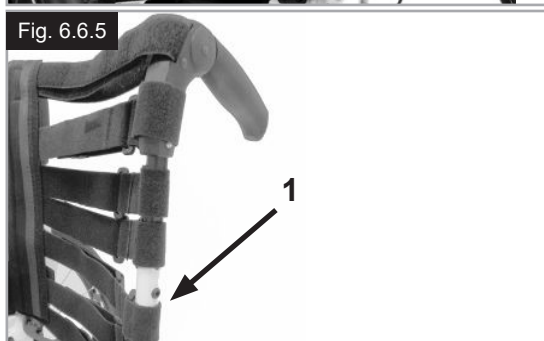
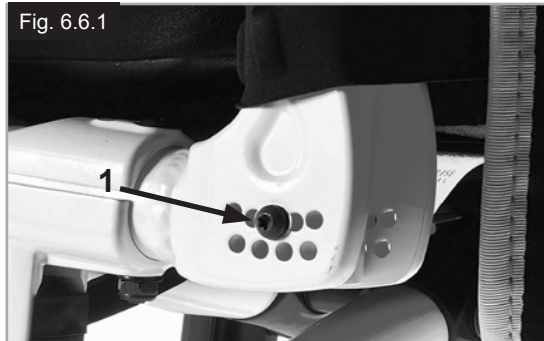
Si vous avez modifié le centre de gravité, tenez-en compte lors du réglage de l'inclinaison du dossier.

6.7 Appui-têtes

Vous pouvez régler la hauteur de l'appui-tête (Fig. 6.7.1) et l'incliner horizontalement vers l'avant ou l'arrière.

Pour cela, desserrez la vis correspondante (1, 2 ou 3).

et réglez à la position désirée. Revissez les vis (Voir la section sur la force de torsion).



6.8 Alignement des roues

Réglage de l'alignement des roues

REMARQUE : Pour obtenir un déplacement optimal du fauteuil, les roues arrière doivent être parfaitement réglées, ce qui revient à régler correctement leur alignement. Pour le vérifier, mesurez la distance entre les deux roues avant et arrière pour s'assurer qu'elles sont parallèles l'une par rapport à l'autre. La différence entre les deux mesures ne doit pas dépasser 5 mm. Vous pouvez ajuster le réglage parallèle en desserrant les vis (1) et en pivotant le support d'axe (3). Lorsque vous avez terminé, n'oubliez pas de bien revisser toutes les vis, (Fig. 6.8.1 à Fig. 6.8.2). Resserrez les vis hexagonales au couple de 8 Nm.

AVERTISSEMENT !

Soyez extrêmement vigilant lorsque vous réglez le centre de gravité pour éviter que le fauteuil ne bascule.

Réglez la largeur de l'empattement

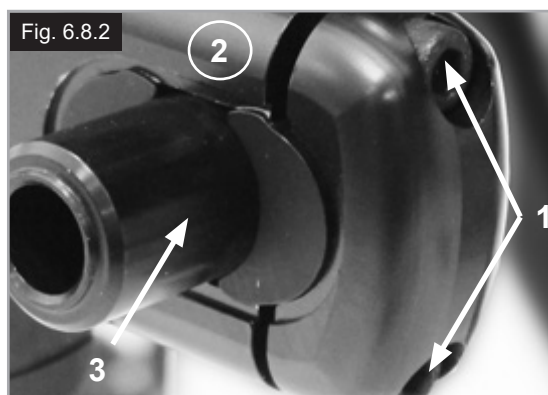
L'empattement arrière correspond à la distance entre la partie supérieure des roues arrière et les tubes du dossier. Son réglage usine est de 125 mm. S'il s'avère nécessaire de créer une plus grande distance entre les pneus et les accoudoirs réglables en hauteur, en option, l'empattement doit être augmenté.

Pour régler l'empattement arrière :

- Sortez ou entrez l'adaptateur de carrossage (3) de l'adaptateur d'axe en le faisant coulisser (2).
- Desserrez la vis (1) à l'arrière de l'adaptateur d'axe.
- Sortez ou entrez le canon d'axe (3) jusqu'à obtention de l'empattement désiré.
- Pour resserrer les vis hexagonales (1), suivez les étapes ci-dessous :
 - a) Serrez les deux vis hexagonales au couple de 5 Nm.
 - b) Serrez à nouveau les deux vis hexagonales au couple de 8 Nm.
- Répétez la procédure pour le côté droit du fauteuil et définissez le même écart qu'à gauche, (Fig. 6.8.1 à 6.8.2).

ATTENTION !

- Réglez une roue après l'autre pour définir l'empattement arrière.
- Si l'adaptateur de carrossage a été déplacé ou tourné lors du réglage de la hauteur du siège, il convient de vérifier, et éventuellement d'ajuster, l'alignement des roues (voir la section « Alignement des roues »).
- Lorsque vous remplacez les vis hexagonales (1) dans l'adaptateur d'axe, vous devez IMPÉRATIVEMENT appliquer de la Loctite™ 243 pour frein-filet.



6.9 Protège-vêtements

1. Installation

- faites glisser le montant de l'accoudoir dans le récepteur monté sur le châssis du fauteuil.
- L'accoudoir s'enclenchera automatiquement.

2. Réglage de la hauteur

- tournez le levier de réglage de la hauteur (2) jusqu'au deuxième point d'arrêt.
- levez ou abaissez la manchette à la hauteur désirée.
- refermez le levier en position verrouillée d'origine.
- appuyez sur la manchette (4) jusqu'à ce que le montant s'enclenche en position et émette un clic.

3. Retrait de l'accoudoir

- activez le levier 3 et soulevez l'accoudoir complet.

4. Insertion de l'accoudoir

- enfoncez le montant de l'accoudoir dans le récepteur, jusqu'à ce qu'il s'enclenche et émette un clic.

Montage des éléments composant le support de l'accoudoir

Réglage du jeu du récepteur de l'accoudoir

Pour réduire ou élargir le jeu intérieur du support de l'accoudoir :

- Desserrez les quatre vis (D) situées sur le côté du support.
- Laissez le montant de l'accoudoir dans le tube récepteur (E) et ajustez le serrage jusqu'à obtention du réglage souhaité.
- Resserrez les quatre vis (D). (144 pouces / lbs, 16,3 Nm)

Réglage de la position

- Dévissez les deux vis de serrage (10) jusqu'à ce que la mâchoire soit desserrée
 - Régler le tube récepteur de l'accoudoir à la position désirée.
 - Revissez.
- (Fig. 6.9.1 à 6.9.4).

- Montant de l'accoudoir
- Levier de réglage de la hauteur
- Levier de déverrouillage
- Manchette de l'accoudoir
- Barre de transfert
- Protège-vêtement
- Récepteur
- Mâchoire de réglage
- Vis de réglage du récepteur d'accoudoir
- Vis de serrage

Fig. 6.9.1

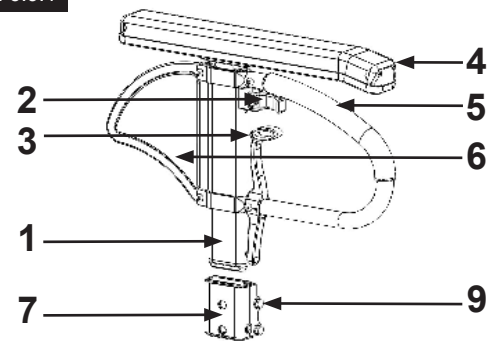


Fig. 6.9.2

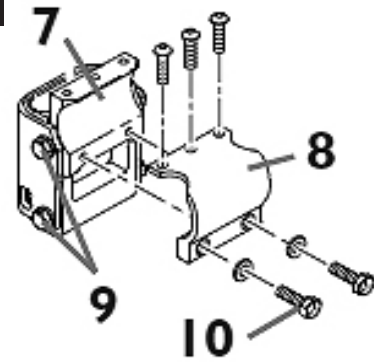


Fig. 6.9.3

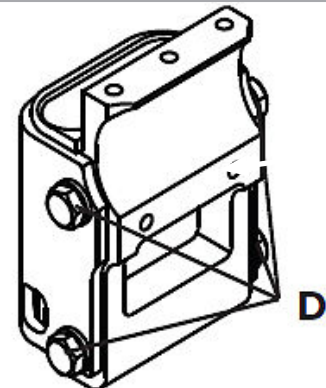
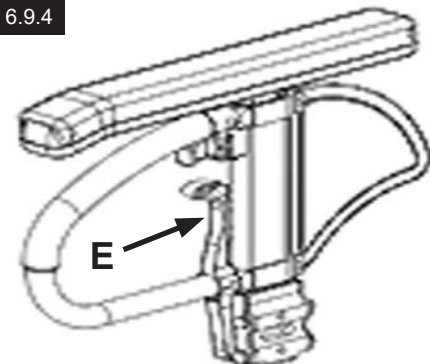


Fig. 6.9.4



Protège-vêtements (suite)

Protège-vêtement avec garde-boue

Le garde-boue empêche les vêtements d'être salis par les projections d'eau, (Fig. 6.9.5).

Vous pouvez régler la position par rapport à la roue arrière en déplaçant le protège-vêtement.

Pour cela, retirez les vis (1 et 2).

Après avoir réglé le protège-vêtement à la position désirée, resserrez les vis (reportez-vous à la page des couples de serrage).

AVERTISSEMENT !

Ne jamais soulever le fauteuil par les accoudoirs ou les protège-vêtements.

6.10 Poignées de poussée

Poignées de poussée réglables en hauteur

Les poignées sont maintenues en place par des goupilles qui les empêchent de sortir accidentellement. Pour régler individuellement la hauteur des poignées de poussée (2), desserrez le levier de serrage (1). Si vous actionnez le levier, assurez-vous qu'il se ré-enclenche bien. Vous pouvez régler très facilement la poignée à la position désirée. L'écrou du levier de serrage détermine le serrage au niveau du support de la poignée de poussée. Après enclenchement du levier, si l'écrou est desserré, la poignée sera lâche. Avant utilisation, vérifiez que le serrage est suffisant en faisant pivoter latéralement la poignée. Après avoir réglé la hauteur de la poignée, serrez fermement le levier de serrage (1). Quand le levier de serrage n'est pas serré, cela peut occasionner des blessures lors de la montée d'escaliers. (Fig. 6.10.1).

ATTENTION !

Si les poignées réglables en hauteur ne sont pas correctement positionnées, elles peuvent avoir du jeu ou se déplacer. Vérifiez d'avoir fermement revissé toutes les vis.

Poignées rabattables

Si vous n'avez pas besoin des poignées, vous pouvez les abaisser en appuyant sur le bouton (1). Lorsque vous en avez à nouveau besoin, relevez les poignées jusqu'à ce qu'elles s'enclenchent. (Fig. 6.10.2).

Fig. 6.9.5

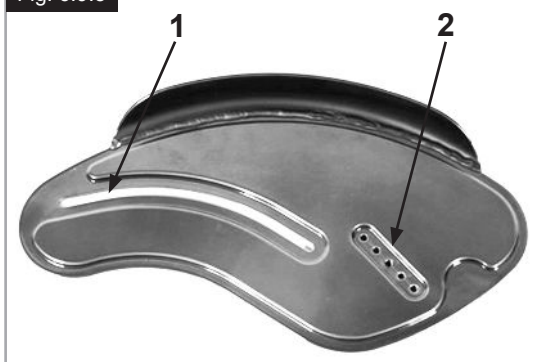


Fig. 6.10.1

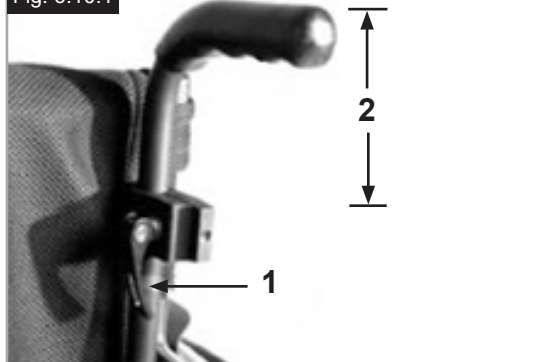


Fig. 6.10.2



6.11 Porte-canne

Porte-canne

Le porte-canne vous permet de toujours transporter votre canne avec vous. Une bande Velcro sert à fixer la canne ou tout autre système d'aide à la marche (Fig. 6.11.1).

AVERTISSEMENT !

N'essayez jamais d'utiliser ni d'enlever votre canne ou tout autre système d'aide à la marche pendant que vous vous déplacez en fauteuil.

6.12 Roulettes anti-basculer

AVERTISSEMENT !

Sunrise Medical recommande l'utilisation de roulettes anti-basculer avec tous les fauteuils. Il convient d'utiliser un couple de serrage de 7 Nm pour fixer les roulettes anti-basculer.

Les roulettes anti-basculer empêchent le fauteuil de basculer vers l'arrière, renforçant la sécurité des utilisateurs peu expérimentés et des utilisateurs qui ne sont pas encore complètement familiarisés avec le fonctionnement de leur fauteuil.

Roulettes encliquetables

Insertion des roulettes anti-basculer dans le collier.

- Appuyez sur le téton arrière de l'adaptateur de la roulette de sorte que la goupille de déverrouillage se rétracte vers l'intérieur.
- Insérez les roulettes anti-basculer (1) dans le tube d'assemblage.
- Pivotez les roulettes anti-basculer vers le bas, jusqu'à ce que la goupille s'enclenche à l'intérieur du collier.
- Fixez la deuxième roulette anti-basculer de la même façon.

Réglage des roulettes anti-basculer

Pour éviter confortablement les obstacles d'une hauteur comprise entre 25 mm et 50 mm, élevez ou abaissez les roulettes anti-basculer.

- Enfoncez le bouton de déverrouillage de la roulette de sorte qu'il se rétracte vers l'intérieur.
- Réglez le montant inférieur vers le haut ou le bas dans les trous de réglage de la hauteur.
- Relâchez le bouton.
- Fixez la deuxième roulette anti-basculer de la même façon.
- Les deux roulettes anti-basculer doivent être exactement à la même hauteur. (Fig. 6.12.1).

Fig. 6.11.1



Fig. 6.12.1

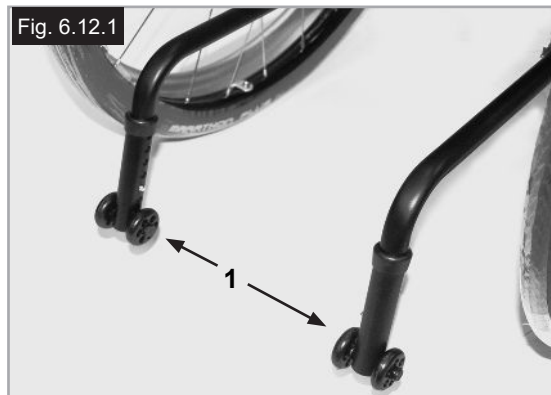
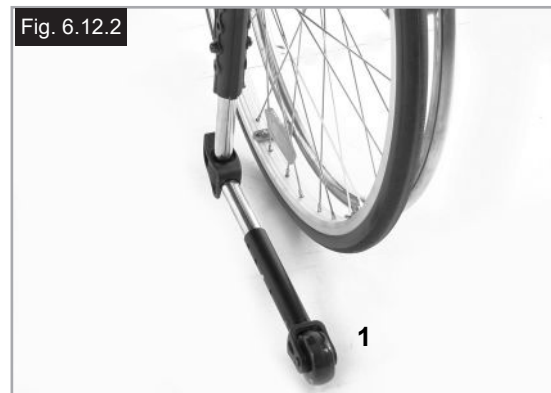


Fig. 6.12.2



Roulettes escamotables

Appuyez sur le haut des roulettes anti-basculer (1) pour les abaisser, (Fig. 6.12.2).

Maintenez un écart de 30 - 50 mm entre les roulettes anti-basculer et le sol.

Vous pouvez également relever les roulettes. Elles doivent toujours être en position relevée lorsque vous négociez des obstacles relativement hauts, comme des trottoirs, afin d'éviter qu'elles n'entravent la manoeuvre.

DANGER !

En l'absence de roulettes anti-basculer, ou si celles-ci ont été mal installées, le fauteuil risque de basculer et de provoquer des blessures.

6.13 Barre de stabilisation

Tendeur de dossier pliant

Cette barre permet de stabiliser le dossier. Pour plier le fauteuil, enfoncez le levier de déverrouillage vers l'intérieur (Fig. 6.13.1), puis relâchez-le, et abaissez le tendeur de dossier.

Lorsque vous déployez le fauteuil, pensez à bien remettre le tendeur de dossier en place.

6.14 Roulettes de transit

Roulettes de transit

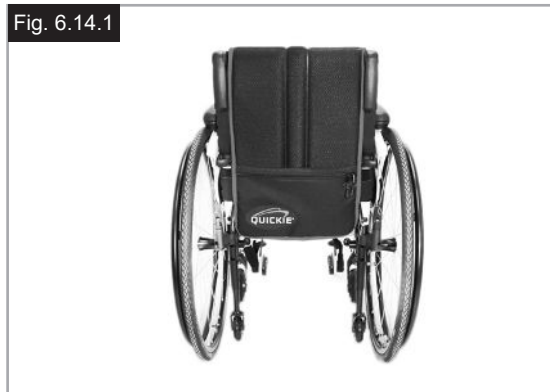
Utilisez les roulettes de transit à chaque fois que le fauteuil est trop large en raison de ses roues arrière (Fig. 6.14.1).

Quand les roues arrière sont retirées grâce à l'axe à déverrouillage rapide, on peut continuer à rouler sur les roulettes de transit, (Fig. 6.14.2).

Ces roulettes sont montées de manière à être environ 30 mm au-dessus du sol quand elles ne sont pas utilisées. Elles ne créent de ce fait aucune gêne pour avancer, et lors du transport ou du basculement.

DANGER !

- Sans ses roues arrière, votre fauteuil n'a pas de freins d'immobilisation.
- Le fauteuil risque de basculer vers l'arrière.



6.15 Ceinture pelvienne

AVERTISSEMENTS !

- Avant d'utiliser le fauteuil, vérifiez que la ceinture pelvienne est bien en place.
- La ceinture sous-abdominale doit être contrôlée quotidiennement afin de s'assurer que son fonctionnement n'est pas altéré par des éléments divers ou par l'usure.
- Toujours vérifier que la ceinture sous-abdominale est bien fixée et correctement réglée avant d'utiliser le fauteuil.

DANGER !

Une sangle trop lâche peut entraîner le glissement de l'utilisateur et causer un risque de suffocation ou des blessures graves.

La ceinture pelvienne est fixée sur le fauteuil comme indiqué aux Fig. 6.15.1 à Fig. 6.15.10. La ceinture de sécurité se compose de 2 moitiés. Elles sont installées en utilisant le boulon de maintien existant du siège fixé à travers l'œillet de la ceinture. La ceinture est passée sous l'arrière du panneau latéral. (Fig. 6.15.1).

Ajustez la ceinture sous-abdominale afin de convenir aux besoins de l'utilisateur comme ci-après :

Ajustez la position de la ceinture afin que les attaches soient au centre du siège. (Fig. 6.15.2).

Passez la ceinture par l'attache male et le dispositif de réglage coulissant.

Assurez-vous qu'il n'y a pas une longueur excessive de ceinture du côté de l'attache femelle (Fig. 6.15.3).

Passez la ceinture par les dispositifs de réglage coulissant et l'attache male afin d'obtenir plus de longueur de ceinture, (Fig. 6.15.6).

Fig. 6.15.1



Fig. 6.15.2



Fig. 6.15.3



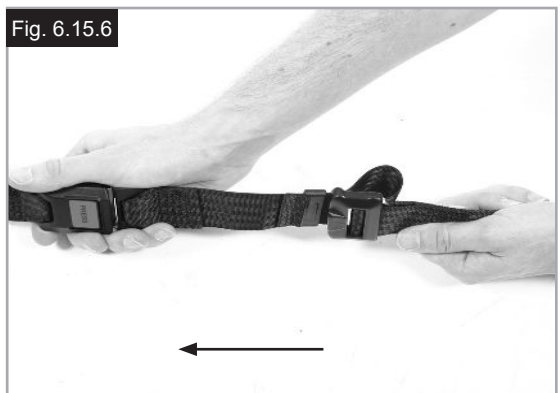
Fig. 6.15.4



Fig. 6.15.5



Fig. 6.15.6



Ceinture pelvienne (suite)

Une fois la ceinture attachée, vérifiez l'espace entre la ceinture pelvienne et l'utilisateur : Si la ceinture est correctement réglée, vous pouvez passer la main à plat entre la ceinture pelvienne et l'utilisateur, (Fig. 6.15.7).

La ceinture sous-abdominale doit être fixée de façon à ce que la ceinture soit à un angle de 45 degrés au travers du bassin de l'utilisateur. L'utilisateur doit être bien droit et le plus à l'arrière possible dans le siège quand réglée correctement. La ceinture sous-abdominale ne doit pas permettre à l'utilisateur de glisser du siège. (Fig. 6.15.8).

Pour attacher la ceinture :

Poussez l'attache male de façon ferme dans l'attache femelle, (Fig. 6.15.9).

Pour défaire la ceinture :

Enfoncez le bouton ROUGE au centre de la boucle, puis écartez délicatement les deux parties, (Fig. 6.15.10).

REMARQUE : Pour toute question sur l'utilisation et le fonctionnement de la ceinture pelvienne, contactez le fournisseur du fauteuil roulant, votre aide-soignant ou votre accompagnateur.

⚠ AVERTISSEMENTS !

- La ceinture pelvienne ne doit être installée ou ajustée que par un revendeur ou agent Sunrise Medical autorisé.
- La ceinture sous-abdominale doit être contrôlée quotidiennement afin de s'assurer que l'ajustement est correct et que son fonctionnement n'est pas altéré par des éléments divers ou par l'usure.
- Sunrise Medical déconseille le transport de toute personne dans un véhicule utilisant la ceinture pelvienne comme système de retenue.



Pour de plus amples informations sur le transport, consultez la brochure de transit de Sunrise Medical.

Entretien :

Vérifiez régulièrement l'état de la ceinture et des composants de retenue afin de détecter l'apparition d'éventuels signes d'endommagement ou de déchirure. Selon son degré d'usure, il faudra la remplacer.

⚠ AVERTISSEMENT !

La ceinture pelvienne doit être réglée de façon à s'adapter à l'utilisateur, comme détaillé ci-dessus. Sunrise Medical recommande également que la longueur et l'ajustement de la ceinture soient vérifiés régulièrement afin de réduire le risque de voir l'utilisateur final régler par inadvertance la ceinture à une longueur excessive.

Fig. 6.15.7



Fig. 6.15.8

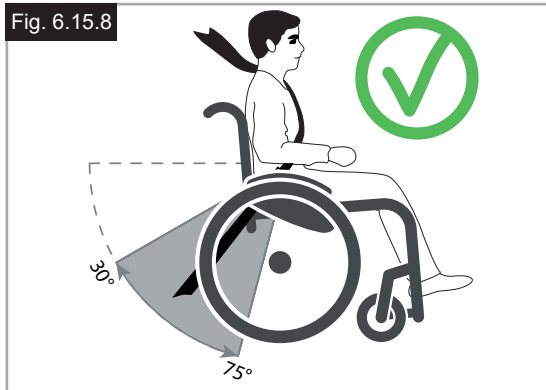


Fig. 6.15.9



Fig. 6.15.10



7.0 Contrôles quotidiens

ATTENTION !

En tant qu'utilisateur, vous êtes le mieux placé pour remarquer toute éventuelle anomalie. Nous vous recommandons donc de vérifier les éléments de la liste suivante avant chaque utilisation :

- Vérifier la pression des pneus
- Vérifier le bon fonctionnement des freins d'immobilisation.
- Vérifier que les composants amovibles sont bien en place, par ex. accoudoirs, repose-pieds, axe à déverrouillage rapide, etc.
- Vérifier tout signe d'endommagement visible, par ex. sur le châssis, le dossier, la toile du siège, les roues, le repose-pieds, etc.

En cas d'endommagement ou de dysfonctionnement, contactez votre revendeur agréé.

8.0 Pneus et montage des pneus

AVERTISSEMENT !

Veillez à ce que la pression de vos pneus soit toujours correcte (min. 3,5 bar) car les caractéristiques du fauteuil peuvent changer.

Quand la pression est insuffisante, il faut dépenser plus d'énergie car la résistance du fauteuil est très élevée. La maniabilité du fauteuil en est réduite.

AVERTISSEMENT !

Le pneu peut éclater si la pression est trop élevée.

La pression correcte est indiquée sur le bandage du pneu., (min. 3,5 bar).

Les pneus se montent comme des pneus de vélo courants.

Avant de remplacer la chambre à air, inspectez la jante et la paroi interne du pneu et enlevez tout éventuel corps étranger.

Vérifiez la pression des pneus après le montage ou la réparation. Une pression correcte et un excellent état des pneus constituent des conditions essentielles pour votre sécurité et le comportement du fauteuil.

9.0 Maintenance et entretien

- Vérifiez la pression des pneus toutes les 4 semaines. Inspectez tous les pneus pour repérer tout éventuel signe d'usure ou d'endommagement.
- Vérifiez l'état des freins d'immobilisation une fois par mois pour être certain qu'ils fonctionnent correctement et qu'ils sont faciles à utiliser.
- Les pneus se changent comme ceux d'une bicyclette ordinaire.
- Toutes les jointures essentielles au fonctionnement sécurisé de votre fauteuil sont dotées d'écrous autofreinés. Vérifiez SVP tous les trois mois que les raccords vissés (voir la section des couples de serrage) sont solides. Les écrous de sécurité ne doivent être utilisés qu'une seule fois. Après une utilisation répétée, vous devez remplacer ces écrous.
- Quand votre fauteuil est sale, nettoyez-le uniquement avec un nettoyant ménager doux. Pour nettoyer la toile du siège, n'utilisez qu'une solution savonneuse.
- Si votre fauteuil est humide, séchez-le SVP après utilisation.
- Tous les deux mois environ, appliquez une petite quantité d'huile pour machine à coudre sur les axes à libération rapide. Suivant l'utilisation que vous faites de votre fauteuil, nous vous recommandons de demander à votre revendeur d'effectuer un contrôle de votre fauteuil tous les 6 mois.
- N'utilisez que des pièces d'origine ayant été approuvées par Sunrise Medical. N'utilisez pas des pièces provenant de fabricants tiers qui n'auraient pas été approuvés par Sunrise Medical.

ATTENTION !

Le sable et l'eau de mer (les projections de sel en hiver) endommagent la suspension des roues avant et des roues arrière. Nettoyez bien le fauteuil s'il a été exposé à ces éléments.

Les pièces suivantes sont amovibles et peuvent être renvoyées au fabricant/revendeur pour être réparées :

Roues arrière - Accoudoir - Support de repose-pieds - Roulettes anti-bascule



Ces composants sont disponibles comme pièces détachées. Pour plus d'informations, consultez le catalogue des pièces détachées.

9.0 Maintenance et entretien suite

Mesure d'hygiène en cas de cession du fauteuil :

Avant de laisser une autre personne utiliser le fauteuil, il convient de l'apprêter soigneusement.

AVERTISSEMENT !

Toutes les surfaces entrant en contact avec le nouvel utilisateur doivent être désinfectées.

Pour cela, utilisez un désinfectant de la liste DGHM, par ex. Antifect Liquid (Schülke & Mayr) prévu pour la désinfection rapide des produits et appareils médicaux. Suivez bien les consignes du fabricant du désinfectant de votre choix.

En règle générale, une désinfection totale ne peut être garantie sur les coutures. Par conséquent et conformément à l'article 6 de la réglementation relative à la protection contre les infections, il est recommandé de mettre au rebut la toile du siège et du dossier afin d'éviter toute contamination micro-bactérienne par les agents actifs.

10.0 Dépannage

Le fauteuil tire sur le côté

- Vérifiez la pression des pneus
- Vérifiez que la roue (roulement, axe) roule sans problèmes
- Vérifiez l'angle des roues avant
- Vérifiez que les deux roues avant sont en contact avec le sol.

Les roues avant oscillent

- Vérifiez l'angle des roues avant
- Vérifiez que les visseries sont fixes, resserrez-les le cas échéant (voir la page des couples de serrage)
- Vérifiez que les deux roues avant sont en contact avec le sol.

Le fauteuil grince et cliquette

- Vérifiez que les visseries sont fixes, resserrez-les le cas échéant (voir la page des couples de serrage)
- Graissez légèrement les parties articulées.

Le fauteuil a du jeu

- Vérifiez l'angle des roues avant
- Vérifiez la pression des pneus
- Regardez si les roues arrière sont réglées de différente manière.

11.0 Mise au rebut / Recyclage des matériaux

REMARQUE : Si ce fauteuil a été mis à votre disposition dans le cadre d'un programme de don ou de prêt médical, il se peut qu'il ne vous appartienne pas. Si vous n'en avez plus usage, veuillez le rendre à l'organisation qui vous l'a fourni.

La section suivante décrit les différents matériaux composant le fauteuil en vue de la mise au rebut ou du recyclage du fauteuil et de ses matériaux d'emballage. Renseignez-vous sur la réglementation en vigueur relative à l'élimination ou au recyclage de votre fauteuil. Vous serez tenu de la respecter le jour de la mise au rebut de votre fauteuil. (notamment le nettoyage ou la décontamination du fauteuil roulant avant sa mise au rebut).

Aluminium : Fourches, roues, protège-vêtement, cadre des accoudoirs, repose-pieds, poignées de poussée

Fibre de carbone : Montants du châssis, axes, support d'axe et tubes de dossier.

Acier : Points d'arrimage, axe à déverrouillage rapide.

Plastique : Poignées, butées des montants, roues avant, palettes, manchettes et pneus.

Emballage : Sacs en plastique composés de polyéthylène, cartons.

Garniture : Matériau polyester avec revêtement PVC et mousse hautement inflammable.

La mise au rebut ou le recyclage doit être assuré par un agent spécialisé ou une décharge agréée. Contactez l'entreprise spécialisée dans le traitement des déchets pour connaître les dispositions concernant la mise au rebut des composants en fibre de carbone. Vous pouvez également renvoyer votre fauteuil roulant à votre revendeur qui se chargera de sa mise au rebut.



12.0 Plaque signalétique

La plaque signalétique se trouve sur les tubes du croisillon, ainsi que sur une étiquette dans le manuel d'utilisation. La plaque indique la dénomination exacte du modèle et fournit diverses informations techniques. Pour une commande de pièces de rechange ou une réclamation, indiquez SVP les informations suivantes :

- Numéro de série
- Numéro de commande
- Mois/année

ECHANTILLON

	Sunrise Medical GmbH Kahlbachring 2-4 D-69254 Malsch / Germany		2021-04-12
TYPE:	Rollstuhl	SN	203211332970804
Krypton F			
110 kg	max max 10°	420 mm	420 mm

Krypton F

Désignation du produit/Numéro de SKU.

	Pente maximale pouvant être abordée par le fauteuil équipé de roulettes anti-bascule. Dépend de la configuration du fauteuil, de la posture et des capacités physiques de l'utilisateur.
	Largeur du siège.
	Profondeur (maximale).
	Charge maximale.
	Marquage CE
	Manuel d'utilisation
	xxxx-xx-xx Date de fabrication
	Numéro de série.
	Ce symbole signifie dispositif médical.
	Coordonnée du fabricant.
ISO 7176-19:2008	Fait l'objet d'essais de collision conformément à la norme ISO 7176-19:2008.

13.0 Caractéristiques techniques

Largeur totale :

Avec roues standard, main-courante, montage étroit :

- Avec le protège-vêtement en aluminium :
- LS + 170 mm
- avec le garde-boue en composite :
- LS + 190 mm
- La largeur totale est réduite de 20 mm avec la main-courante ultra étroite.
- Avec roues standard, y compris main courante et carrossage de 4° : LS + 250 mm

Longueur totale :

910 mm avec largeur siège de 480 mm

Hauteur totale :

1120 mm avec hauteur du dossier de 450 mm

Poids en kg :

- à partir de 8,3 kg
- Transport (sans repose-pied, roues, protection latérale) 5,8 kg
- Protège-vêtement (unité) 1,3 kg
- Roues (unité) 2,2 kg

Charge Max.

Krypton F jusqu'à 110 kg.

Hauteurs du siège :

Le châssis, la fourche, les roues avant et la taille des roues arrière (610mm), (635mm) déterminent la hauteur du siège.

Le fauteuil est conforme aux normes suivantes :

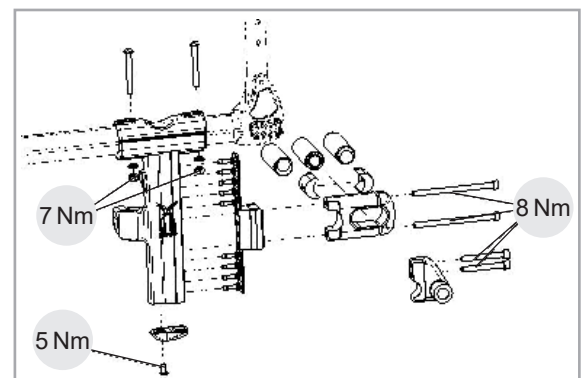
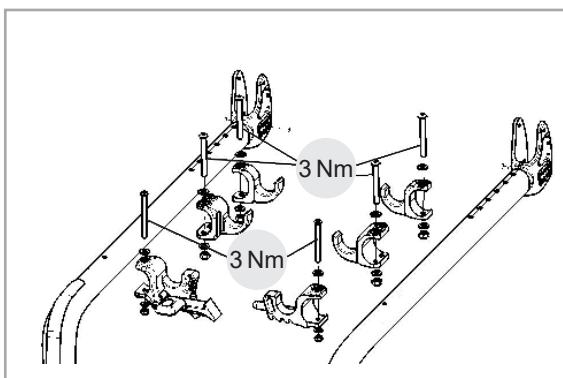
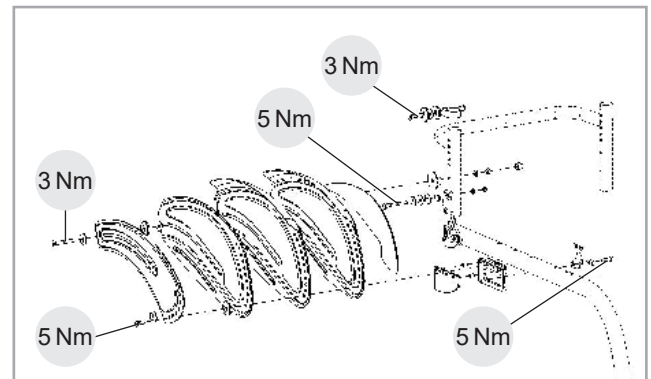
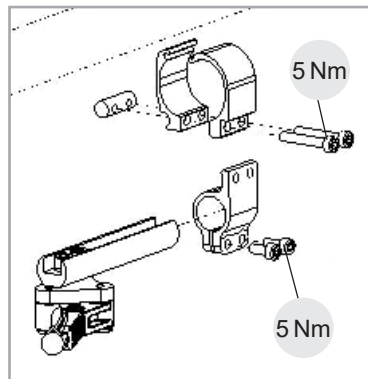
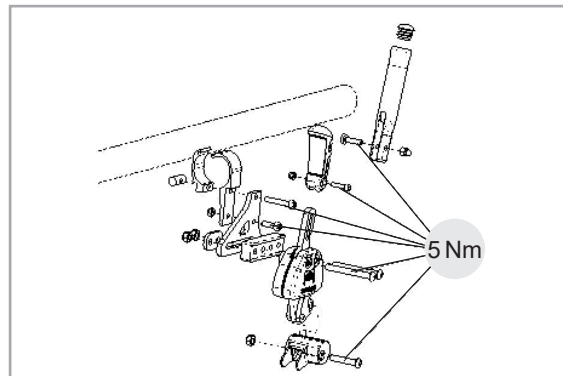
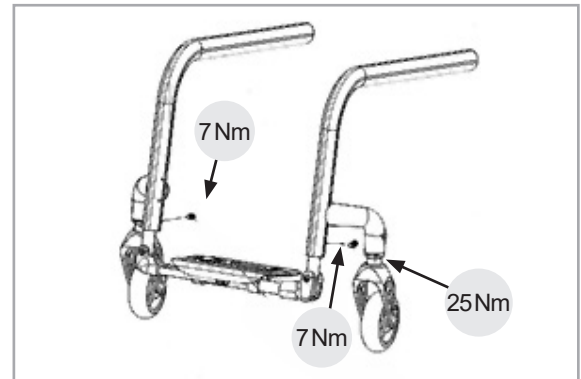
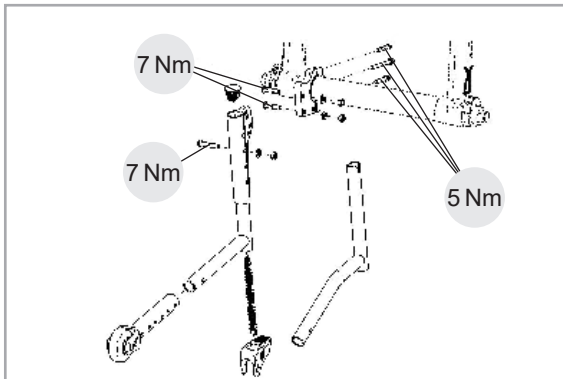
1. Exigences et méthodes d'essai pour la résistance statique, la résistance aux chocs et la résistance à la fatigue (ISO 7176-8)
2. Exigences en matière de résistance à l'inflammation des parties rembourrées conformément à ISO 7176-16 (EN 1021-1/2)



M5 = 5,0 Nm
M6 = 7,0 Nm
M8 = 10,0 Nm



Nm



⚠ ATTENZIONE!

In fase di fabbricazione, ad alcune delle viti è stato applicato un frenafiletto (presenza di un punto blu sulla filettatura); queste viti potranno essere usate fino a tre volte, dopo di che sarà necessario sostituirle con viti nuove. In alternativa, si potrà applicare alle viti un frenafiletto Loctite™ 243 e serrarle nuovamente.

Prefazione

Gentile Cliente,

ci congratuliamo con Voi per aver scelto un prodotto SUNRISE MEDICAL di alta qualità.

Questo manuale per l'uso contiene numerosi suggerimenti ed indicazioni che serviranno a rendere più familiare ed affidabile la Vostra carrozzina.

Il concetto di "vicinanza al cliente" è di grande importanza per Sunrise Medical. Desideriamo tenerVi al corrente sulle novità e gli sviluppi futuri della nostra azienda. Essere vicini ai clienti significa offrire servizi rapidi, ridurre il più possibile le pratiche burocratiche, collaborare con il cliente. Se un cliente ha bisogno di accessori o parti di ricambio, oppure ha un dubbio sulla sua carrozzina, noi siamo qui per offrire assistenza.

Desideriamo che siate soddisfatti dei nostri prodotti e dell'assistenza ricevuta. Sunrise Medical è costantemente impegnata a sviluppare ulteriormente i suoi prodotti. È quindi possibile che vengano apportate modifiche ai prodotti proposti e ai relativi modelli per quanto riguarda la forma, la tecnologia e l'equipaggiamento. Per questa ragione, eventuali reclami basati sui dati e sulle figure riportati in questo manuale d'uso non saranno accettati.

Il sistema di gestione di SUNRISE MEDICAL è certificato secondo gli standard EN ISO 9001, ISO 13485 e ISO 14001.

CE In quanto fabbricante, SUNRISE MEDICAL dichiara che le carrozzine superleggere sono conformi a quanto previsto dal Regolamento Dispositivi medici (2017/745).

NOTA:

Avvertenza generale per l'utente.

La mancata osservanza di queste istruzioni potrebbe causare lesioni fisiche, danneggiare il prodotto o l'ambiente!

In caso di incidente grave all'utente e/o al paziente riconducibile all'uso di questo dispositivo si deve inviare una comunicazione al fabbricante e alle Autorità competenti dello Stato membro di residenza dell'utente e/o del paziente.

Personalizzazioni B4Me

Per garantire il corretto funzionamento del prodotto personalizzato B4Me, Sunrise Medical raccomanda vivamente di leggere con attenzione, prima del primo utilizzo, tutte le istruzioni ricevute con il prodotto B4Me.

Sunrise Medical raccomanda inoltre di conservare in modo sicuro le istruzioni ricevute, per eventuale riferimento futuro.

Combinazione di più dispositivi medici

Questo dispositivo medico può essere utilizzato in combinazione con altri dispositivi medici o altri prodotti. Informazioni sul possibile utilizzo di più dispositivi in combinazione sono disponibili sul sito www.Sunrisemedical.it. Tutte le combinazioni elencate sono state convalidate per soddisfare i Requisiti Generali di Sicurezza e Prestazioni, Allegato I No. 14.1 del Regolamento Dispositivi Medici 2017/745.

Sul sito www.SunriseMedical.it sono disponibili le informazioni relative alle combinazioni possibili, come ad esempio le istruzioni per il montaggio.

Per qualsiasi domanda sull'uso, la manutenzione o la sicurezza della Vostra carrozzina Vi preghiamo di rivolgerVi al rivenditore autorizzato di prodotti SUNRISE MEDICAL della Vostra zona.

Se nella Vostra zona non è presente un rivenditore autorizzato, oppure se avete domande, potete contattare Sunrise Medical.

Sunrise Medical S.r.l.
Via Riva 20, Montale
29122
Piacenza
Italia
Tel.: +39 0523 573111
Fax: +39 0523 570060
www.SunriseMedical.it



IMPORTANTE:

PRIMA DI UTILIZZARE LA CARROZZINA, LEGGERE ATTENTAMENTE IL PRESENTE MANUALE.

Utilizzo

Le carrozzine sono destinate a utenti adulti o bambini non in grado di camminare o con problemi di mobilità limitata, per loro uso personale, e possono essere spinte dall'utente stesso o da un assistente, in ambienti interni ed esterni.

La portata massima ammessa (rappresentata dal peso dell'utente e dal peso di eventuali accessori montati sulla carrozzina) è indicata sull'etichetta del numero di serie, applicata al tubolare trasversale o alla crociera o sotto il sedile.

La garanzia è valida soltanto se il prodotto viene impiegato alle condizioni prescritte e secondo le destinazioni d'uso specifiche.

La durata prevista della carrozzina è 5 anni. NON montare componenti NON STANDARD che non siano stati approvati ufficialmente da Sunrise Medical.

I componenti portanti di questa carrozzina sono in carbonio (più precisamente: plastica rinforzata da fibra di carbonio [CFRP]). La fibra di carbonio è un materiale altamente resistente, utilizzato nel caso in cui sia richiesta una capacità portante estrema, ma con un peso minimo.

I nostri componenti di carbonio sono prodotti a mano e le irregolarità nell'armatura o sulla superficie, oppure la presenza di bolle d'aria, sono esclusivamente superficiali e non influiscono sulla stabilità.

Il carbonio rispetto al metallo o ad altri componenti di plastica ha caratteristiche diverse che devono essere prese in considerazione durante il normale utilizzo della handbike.

ATTENZIONE!

Il carbonio si può danneggiare in caso di peso eccessivo, colpi o urti diversi rispetto a quelli derivanti dal normale utilizzo, come cadute o ribaltamenti della carrozzina. Il peso eccessivo può danneggiare le fibre di carbonio, oppure generare delaminazioni (separazione tra gli strati di fibre o distacco delle fibre dalla resina). Spesso, si tratta di danni non percepibili a livello visivo ma che possono ridurre la capacità portante e, in casi estremi, portare alla rottura dei componenti.

ATTENZIONE!

- Per ragioni di sicurezza, in caso di un incidente o di caduta della handbike interromperne l'uso, per ragioni di sicurezza, e inviarla a Sunrise Medical per sottoporla a ispezione.
- La carrozzina deve essere periodicamente sottoposta a verifica per rilevare i possibili danni (crepe, degradazione del colore ecc.).
- Se la superficie dei componenti in fibra di carbonio è danneggiata (ammaccature o graffi più profondi dello strato superficiale) rivolgersi al rivenditore perché la carrozzina sia inviata a Sunrise Medical per un controllo.

- Durante il trasporto (in particolare durante i viaggi in aereo), accertarsi che la carrozzina non entri in contatto con i bagagli circostanti. Non caricare mai bagagli sulla carrozzina. Accertarsi che la carrozzina sia adeguatamente fissata in modo da non potersi spostare.
- Durante l'utilizzo della carrozzina, prestare attenzione a eventuali scricchiolii che potrebbero essere un segnale di danneggiamento della struttura delle fibre di carbonio. In questo caso contattare il rivenditore per inviare la handbike a Sunrise Medical per un controllo.
- I componenti danneggiati devono essere sostituiti: i componenti in fibra di carbonio danneggiati non possono essere riparati.
- Non utilizzare accessori di altri produttori (handbike) o altri componenti non approvati da Sunrise Medical.
- Non applicare una coppia di serraggio eccessiva ai morsetti e alle viti.
- Non applicare mai prolunghe che richiedano l'uso di morsetti o viti.
- I componenti di carbonio non devono mai essere modificati, né forati.
- Non esporre mai la carrozzina a temperature eccessive (per esempio, lasciandola all'interno di un veicolo parcheggiato sotto il sole), né riporla vicino a fonti di calore.
- Pulire i componenti di carbonio utilizzando esclusivamente un panno umido e pulito, acqua fredda o tiepida e, se necessario, un detergente non aggressivo.
- Per la pulizia non usare mai un solvente o un detergente a base di solventi, alcol o acetone. Non usare detersivi per vernici lucidanti o abrasivi.

Area di applicazione.

Indicazioni

La varietà dell'equipaggiamento e la struttura modulare consentono l'impiego di questo prodotto da parte di utenti non in grado di camminare o con mobilità limitata a causa di:

- Paralisi
- Perdita di uno o di entrambi gli arti inferiori (amputazione)
- Difetti/Deformità degli arti inferiori
- Contratture/Danni articolari
- Malattie di tipo cardiaco o circolatorio, disturbi dell'equilibrio o cachessia, patologie neurologiche, distrofia muscolare, emiplegia. È adatta anche per persone più anziane con forza sufficiente nella parte superiore del corpo.

Controindicazioni

Usare la carrozzina SOLO IN PRESENZA DI UN ASSISTENTE in caso di:

- Disfunzioni percettive
- Disfunzioni dell'equilibrio
- Perdita di entrambe le braccia, se non già assistiti un accompagnatore
- Contratture o lesioni articolari su entrambe le braccia
- Gravi problemi posturali





Per la scelta del modello, occorre anche considerare la statura e il peso corporeo, le condizioni psicofisiche, l'età dell'utente e l'ambiente in cui vive.

Sommario

Prefazione	89
Utilizzo	90
1.0 Definitionen	91
2.0 Note generali sulla sicurezza e limitazioni di guida	92
3.0 Garanzia	95
4.0 Uso	96
5.0 Ruote ad estrazione rapida	97
6.0 Opzioni	97
6.1 Pedana per ribaltamento	97
6.2 Freni	97
6.3 Appoggiapiedi	99
6.4 Seduta	101
6.5 Ruote anteriori	103
6.6 Schienale	104
6.7 Appoggiatesta	104
6.8 Allineamento delle ruote	105
6.9 Spondine	106
6.10 Maniglie di spinta	107
6.11 Portastampelle	108
6.12 Ruote antiribaltamento	108
6.13 Barra stabilizzatrice	109
6.14 Ruotine da transito	109
6.15 Cintura pelvica	110
7.0 Controlli quotidiani	112
8.0 Copertoni e montaggio degli pneumatici	112
9.0 Manutenzione e cura	112
10.0 Risoluzione dei problemi	113
11.0 Smaltimento / Riciclaggio dei materiali	113
12.0 Targhetta di identificazione	114
13.0 Dati tecnici	114

1.0 Definitionen

Definizione dei termini usati in questo manuale

Termine	Definizione
 ATTENZIONE!	Informa l'utilizzatore di possibili rischi di gravi lesioni o di decesso nel caso in cui la raccomandazione non venga seguita
 AVVERTENZA!	Informa l'utilizzatore di rischi nel caso in cui la raccomandazione non venga seguita
 ATTENZIONE!	Segnala all'utente i danni che potrebbe subire il prodotto in caso di mancato rispetto della raccomandazione fornita
NOTA:	Raccomandazione generale o procedura consigliata
	Riferimento a documentazione supplementare

NOTA:

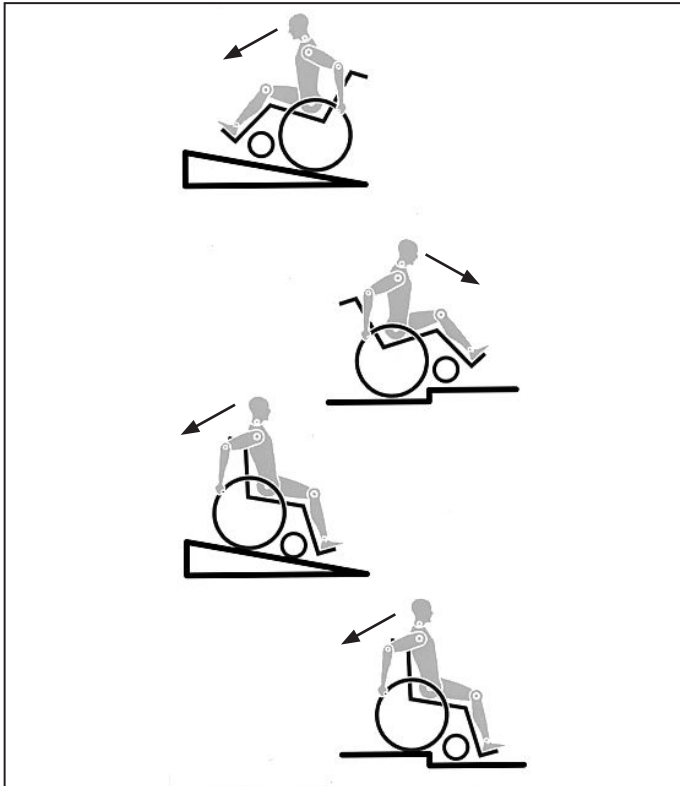
- È possibile che le carrozzine illustrate e descritte nel presente manuale differiscano leggermente dal modello acquistato. Tuttavia, tutte le istruzioni sono pertinenti, a prescindere dalle differenze nei dettagli.
- Per ulteriori informazioni e istruzioni sulla sicurezza rivolgersi a un rivenditore autorizzato.
- Il produttore si riserva il diritto di alterare senza preavviso i pesi, le misure e altri dati tecnici riportati nel presente manuale. Tutti i numeri, le misure e le capacità riportati nel presente manuale sono approssimativi e non costituiscono delle specifiche.

NOTA:

- Trascrivere nello spazio qui sotto l'indirizzo e il numero di telefono del Rivenditore più vicino.
- In caso di guasto rivolgersi immediatamente al tecnico autorizzato fornendo tutti i dettagli pertinenti in modo che vi possa aiutare rapidamente.

Firma e timbro del rivenditore

2.0 Note generali sulla sicurezza e limitazioni di guida



La carrozzina è stata progettata e costruita per garantire la massima sicurezza dell'utente. Tutte le norme sulla sicurezza vigenti a livello internazionale vengono strettamente osservate se non addirittura superate. Ciononostante l'utente può trovarsi in situazioni di pericolo se la carrozzina viene utilizzata in modo non appropriato. Per garantire la sicurezza dell'utente, è assolutamente necessario rispettare le seguenti regole. Modifiche o regolazioni eseguite in modo errato o da personale non autorizzato aumentano il rischio di incidenti. Quali utenti di una carrozzina, l'utente prende parte alla circolazione stradale. Per questo motivo desideriamo ricordare che l'utente ha l'obbligo di rispettare le regole vigenti sulla circolazione stradale.

Durante il primo utilizzo, prestare moltissima attenzione. Familiarizzare con la nuova carrozzina.

Prima di ogni spostamento, effettuare controlli sulle parti seguenti:

- Asse delle ruote posteriori ad estrazione rapida
- Velcro sulla superficie del sedile e sullo schienale
- Copertoni, pressione degli pneumatici e freni.

Prima di procedere ad una qualsiasi modifica delle regolazioni, è importante leggere il relativo capitolo del manuale d'uso. È possibile che durante percorsi in salita o in discesa la carrozzina possa correre il rischio di ribaltarsi a causa di buche nel terreno o di un fondo irregolare. Per salire avanti su un gradino o percorrere una salita, consigliamo di piegare il corpo in avanti.

ATTENZIONE!

- L'utente e gli oggetti eventualmente trasportati sulla carrozzina non devono MAI superare la portata massima di 110 kg. Per la scelta delle opzioni, il cui peso viene indicato separatamente, tenere presenti le informazioni sulla portata. Se si supera la portata massima, la carrozzina può danneggiarsi oppure l'utente può cadere, ribaltarsi o perdere il controllo e causare così lesioni gravi a se stesso o ad altre persone.

- In condizioni di oscurità, si raccomanda di indossare indumenti chiari o con applicazioni riflettenti per essere meglio visibili. Controllare che i catarifrangenti applicati sui lati e sul retro della carrozzina siano ben visibili. Si raccomanda anche di montare un fanale.
- Per evitare cadute e situazioni pericolose, esercitarsi inizialmente su un terreno pianeggiante con buona visibilità.
- Non utilizzare l'appoggiapiedi per salire o scendere dalla carrozzina. Prima dell'operazione, ribaltare la pedana e ruotarla il più possibile verso l'esterno. Mettersi il più vicino possibile al luogo dove ci si vuole sedere.
- Utilizzare la carrozzina solamente nel modo corretto. Ad esempio, non cercare di superare un ostacolo (uno scalino o il bordo di un marciapiede) senza frenare ed evitare le buche.
- I freni non sono stati progettati per rallentare la carrozzina. Essi assicurano che le ruote della carrozzina non si muovano in modo inaspettato quando la carrozzina è ferma. Se ci si ferma su una superficie irregolare, azionare sempre i freni. Azionare sempre entrambi i freni al fine di evitare il ribaltamento della carrozzina.
- Se viene modificato il centro di gravità, osservare con attenzione come si comporta la carrozzina, ad esempio su pendii, superfici inclinate, pendenze di ogni tipo o quando si superano degli ostacoli. Durante questa operazione, chiedere l'aiuto di un assistente.
- In caso di regolazioni estreme (ad es. se la carrozzina è regolata con le ruote posteriori molto in avanti) e l'utente ha una postura errata, la carrozzina può ribaltarsi anche su una superficie piana.
- Inclinare il tronco in avanti se si sta percorrendo una salita o si deve salire un gradino.
- Sporgere il tronco all'indietro se si sta percorrendo una discesa o si deve scendere da un gradino. Non tentare di salire o scendere diagonalmente.
- Evitare l'uso delle scale mobili, in quanto si potrebbero subire lesioni gravi in caso di caduta.
- Non usare la carrozzina su pendii > 10°. La pendenza superabile in movimento dipende dalla configurazione della carrozzina, dalle capacità dell'utente e dallo stile di guida. Dal momento che non è possibile conoscere in anticipo le capacità dell'utente e il suo stile di guida, la pendenza superabile massima è un parametro che non può essere definito in anticipo e deve pertanto essere determinata dall'utente con l'aiuto di un accompagnatore per evitare di cadere. Si raccomanda agli utenti inesperti di montare le routine antiribaltamento.
- È possibile che durante percorsi in salita o in discesa la carrozzina possa correre il rischio di ribaltarsi a causa di buche nel terreno o di un fondo irregolare.
- Non usare la carrozzina su terreni fangosi o ghiacciati. Non usare la carrozzina in aree vietate ai pedoni.
- Per evitare lesioni alle mani non infilare le dita tra i raggi o tra la ruota posteriore e il freno durante la guida.
- In particolare, quando si utilizzano corrimani in metallo leggero, le dita si surriscaldano facilmente se si frena ad una velocità elevata o su lunghe discese.
- Percorrere un pendio in senso trasversale aumenta la possibilità di ribaltamento laterale della carrozzina.

- Per salire le scale, chiedere assistenza. Utilizzare gli ausili eventualmente disponibili, ad esempio rampe o ascensori. Se questi ausili non sono disponibili, la carrozzina deve essere inclinata e spinta (mai sollevata) lungo la scala da due persone. Si raccomanda di evitare questa manovra con utenti di peso superiore ai 100 kg.
- Se sulla carrozzina sono montate le ruotine antiribaltamento assicurarsi che siano regolate in modo che non urtino contro i gradini per evitare cadute. Dopo la manovra riposizionare le ruotine in modo corretto.
- Assicurarsi che l'accompagnatore tenga la carrozzina utilizzando solo le parti ben fissate (ad esempio non la pedana o le spondine).
- Questa carrozzina non è adatta per praticare sollevamento pesi con o senza l'utilizzo di manubri. Utilizzare esclusivamente i dispositivi specificatamente previsti per questo scopo.
- Non usare i tubi dello schienale o le maniglie di spinta per sollevare o trasportare la carrozzina.
- Quando si utilizza una rampa, assicurarsi che le ruotine antiribaltamento siano posizionate in modo da non essere di intralcio.
- Su terreni impervi o in fase di trasferimento (ad esempio in auto) azionare i freni per bloccare la carrozzina.
- A seconda del diametro e della regolazione delle ruote anteriori nonché del centro di gravità, le ruote anteriori possono vibrare a velocità elevate e quindi bloccarsi causando il ribaltamento della carrozzina. Assicurarsi pertanto che le ruote anteriori siano regolate correttamente (vedere la sezione "Ruote anteriori"). In particolare in discesa viaggiare a velocità ridotta e mantenere frenata la carrozzina. Gli utenti inesperti devono utilizzare le ruotine antiribaltamento.
- Le ruotine antiribaltamento impediscono alla carrozzina di ribaltarsi accidentalmente all'indietro. Non utilizzarle mai al posto delle ruote da transito o per trasportare un utente in carrozzina senza le ruote posteriori.
- Per raccogliere oggetti situati davanti, di lato o dietro la carrozzina, non sporgersi troppo dalla carrozzina perché se si cambia il centro di gravità si rischia di cadere o ribaltarsi. Il peso supplementare di uno zaino o altri oggetti appesi ai montanti verticali può influire sulla stabilità della carrozzina nella parte posteriore, specialmente quando si usa uno schienale reclinabile. Questo può causare il ribaltamento all'indietro della carrozzina con conseguente rischio di lesioni.
- Le regolazioni della carrozzina, in particolare quelle che coinvolgono componenti relativi alla sicurezza, devono essere eseguite da un rivenditore autorizzato. Questo vale per le regolazioni dei freni, delle ruote antiribaltamento, dell'inclinazione e dell'altezza dello schienale, della lunghezza della pedana, del centro di gravità, della cintura pelvica, della convergenza e della campanatura delle ruote posteriori, dell'altezza della seduta e della convergenza e della stabilità direzionale delle forcelle delle ruote anteriori.
- Non montare sulla carrozzina apparecchiature elettroniche non approvate da Sunrise Medical, comandi di mobilità manuali o elettronici, handbike o altri dispositivi che modifichino l'uso previsto della carrozzina o ne alterino la struttura.
- Qualsiasi combinazione con altri dispositivi medici deve essere approvata da Sunrise Medical.
- Tenere presente che alcune configurazioni della carrozzina possono prevedere una larghezza superiore a 700 mm. In questo caso, e in alcune circostanze, potrebbe non essere possibile usare alcune, o tutte, le uscite di sicurezza presenti all'interno di un edificio. Potrebbe anche essere più difficile, se non impossibile, utilizzare i mezzi di trasporto pubblico.
- Per gli utenti con amputazione sopra il ginocchio utilizzare le ruotine antiribaltamento.
- Prima di partire, controllare la pressione degli pneumatici. La pressione delle ruote posteriori deve essere almeno 3,5 bar (350 kPa). La pressione massima è indicata sullo pneumatico. I freni funzionano soltanto con un'adeguata pressione degli pneumatici ed una corretta regolazione (vedere il capitolo "Freni").
- Se il rivestimento della seduta o dello schienale risultasse danneggiato, sostituirlo immediatamente.
- Fare attenzione ad evitare il contatto con il fuoco, in particolare con le sigarette. I rivestimenti della seduta e dello schienale potrebbero incendiarsi.
- Se la carrozzina è esposta alla luce diretta del sole per un lungo periodo di tempo, alcune parti (ad es. telaio, pedane, freni e protezioni laterali) potrebbero riscaldarsi eccessivamente (>41 °C).
- Controllare sempre che gli assi ad estrazione rapida sulle ruote posteriori siano montati correttamente e bloccati. Se il pulsante del perno ad estrazione rapida non viene premuto, la ruota posteriore non può essere rimossa.

 **AVVERTENZA!**

- L'efficienza del freno, come anche la tenuta generale su strada, dipendono dalla pressione degli pneumatici. La carrozzina si manovra molto meglio e più facilmente quando le ruote posteriori sono gonfiate correttamente, entrambe alla stessa pressione.
- Controllare lo stato dei battistrada degli pneumatici! Quando si circola su strade pubbliche, si deve rispettare il codice di circolazione stradale.
- Fare attenzione a non schiacciarsi le dita quando si utilizza o si regola la carrozzina.

 **AVVERTENZA!**

PERICOLO DI SOFFOCAMENTO – Questo ausilio per la mobilità contiene piccole parti che possono costituire un rischio di soffocamento per i bambini piccoli.

È possibile che le carrozzine illustrate e descritte nel presente manuale differiscano leggermente dal modello acquistato. Tuttavia, tutte le istruzioni sono pertinenti, a prescindere dalle differenze nei dettagli.

Il produttore si riserva il diritto di alterare senza preavviso i pesi, le misure e altri dati tecnici riportati nel presente manuale. Tutti i numeri, le misure e le capacità riportati nel presente manuale sono approssimativi e non costituiscono delle specifiche.

Sunrise Medical ha ottenuto la certificazione ISO 13485 che garantisce la qualità in tutte le fasi di sviluppo e di produzione dei propri prodotti. Questo prodotto è conforme ai requisiti delle direttive EU. Gli optional e gli accessori sono disponibili pagando un sovrapprezzo.

3.0 Garanzia

QUESTO NON HA ALCUN EFFETTO SUI VOSTRI DIRITTI LEGALI.

Sunrise Medical* garantisce i propri prodotti secondo i termini di legge.

Condizioni della garanzia:

1. Se entro 24 mesi dalla consegna all'utente una o più parti della handbike richiedessero una riparazione o una sostituzione dovuta a difetti di fabbricazione, la parte o le parti interessate verranno riparate o sostituite gratuitamente. La garanzia copre unicamente i difetti di fabbricazione.
2. Per richiedere la riparazione o la sostituzione in garanzia, contattare il rivenditore Sunrise Medical indicando in ogni dettaglio la natura del problema. Nel caso in cui l'utente si trovi in una località lontana dalla sede del tecnico autorizzato Sunrise Medical, la riparazione o la sostituzione richiesta potrà essere eseguita da un altro tecnico designato dal produttore. La carrozzina deve sempre essere riparata da un tecnico autorizzato da Sunrise Medical.
3. Per le parti riparate o sostituite entro i termini di garanzia, verrà fornita una garanzia conforme alle condizioni della presente garanzia per il periodo di garanzia rimanente per la carrozzina.
4. Per le parti di ricambio originali montate sulla carrozzina a spese del cliente vale una garanzia di 12 mesi (a partire dall'installazione), conformemente alle presenti condizioni di garanzia.
5. Ai sensi di questa garanzia non saranno accettati reclami qualora una riparazione o la sostituzione di una carrozzina o di una sua parte venga richiesta per i seguenti motivi:
 - a. Normale usura e deperimento, ivi comprese le batterie, le imbottiture dei braccioli, i rivestimenti, gli pneumatici, le ganasce dei freni ecc.
 - b. Danni conseguenti al superamento della portata massima (peso dell'utente più oggetti eventualmente trasportati). Per la portata massima si raccomanda di controllare l'etichetta CE.
 - c. Il prodotto o una sua parte non sia stato riparato o revisionato in base alle indicazioni del produttore, come indicato nel manuale d'uso e/o nel manuale di manutenzione.
 - d. Non siano state usate solo parti originali.
 - e. Il prodotto, o parte di esso, siano stati danneggiati per negligenza, incidente o uso improprio.
 - f. Al prodotto o ad una sua parte siano stati apportati cambiamenti o modifiche non in accordo con quanto previsto dalle specifiche del produttore.
 - g. Le riparazioni sono state eseguite prima di informare il rivenditore autorizzato Sunrise Medical delle circostanze.
6. Questa garanzia è soggetta alla legislazione del paese in cui è stato acquistato il prodotto Sunrise Medical*

* Indicare il rivenditore Sunrise Medical presso cui è stato acquistato il prodotto.

4.0 Uso

Chiusura

Per prima cosa togliere il cuscino della carrozzina e ribaltare la pedana unica o gli appoggipiedi separati. Afferrare il rivestimento o i tubi della seduta (Fig. 4.1) al centro, da dietro, e tirare verso l'alto fino a quando la staffa per la chiusura (Fig. 4.2) non scatta in posizione.

Trasporto

Per spostare la carrozzina, sollevarla dopo averla ripiegata afferrandola per la parte anteriore della crociera e per le maniglie di spinta.

Apertura

Spingere la leva di sblocco della staffa per la chiusura (Fig. 4.3) verso il basso separando le due metà. Premere sul tubo della seduta (vedere la figura). La carrozzina si aprirà. Spingere i tubi fino a bloccarli in posizione nel telaio della seduta. Per semplificare questa operazione, tenere la carrozzina leggermente inclinata da un lato in modo da alleggerire il peso su una ruota posteriore. **Fare attenzione a non infilare le dita nella crociera.** Sistemare il cuscino sulla seduta. (Fig. 4.4).

Come sedersi in carrozzina (Fig. 4.5)

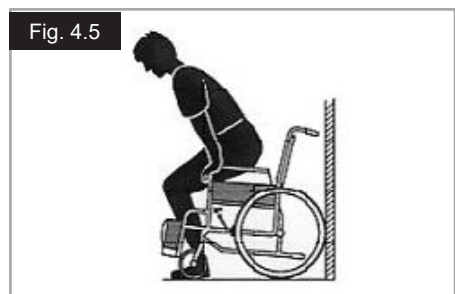
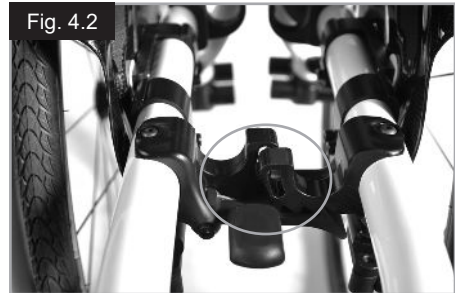
- Spingere la carrozzina contro una parete o un mobile robusto.
- Attivare i freni;
- Sollevare gli appoggipiedi
- Sedersi sulla carrozzina;
- Abbassare di nuovo gli appoggipiedi e posizionare i piedi davanti ai fermapalpacci.

Come scendere dalla carrozzina (Fig. 4.6)

- Attivare i freni;
- Alzare gli appoggipiedi
- Con le mani appoggiate sui braccioli, piegarsi leggermente in avanti per spostare il peso del corpo verso la parte anteriore della seduta. Quindi appoggiare i piedi per terra, con un piede dietro all'altro, ed alzarsi.

AVVERTENZA!

- Durante i trasferimenti sulla/dalla carrozzina non rimanere in piedi sugli appoggipiedi poiché la carrozzina potrebbe ribaltarsi in avanti.
- Durante il trasferimento sulla/dalla carrozzina accertarsi che i piedi siano saldamente appoggiati sul terreno.
- Prima di trasferirsi sulla/dalla carrozzina, accertarsi sempre che i freni siano stati azionati e che la carrozzina sia bloccata.



5.0 Ruote ad estrazione rapida

Assi ad estrazione rapida delle ruote posteriori

Le ruote posteriori sono dotate di assi ad estrazione rapida. Le ruote possono essere estratte o inserite senza l'uso di utensili. Per togliere una ruota basta premere il pulsante posizionato sul perno ad estrazione rapida ed estrarla. (Fig. 5.1).

Estrazione rapida delle ruote posteriori per utenti tetraplegici

Sganciare la leva di sblocco (1). Estrarre gli assi a estrazione rapida e/o le ruote. Dopo avere rimontato sulla carrozzina gli assi ad estrazione rapida / le ruote, piegare la leva di sblocco.

Controllare sempre che il meccanismo di sblocco sia chiuso e completamente bloccato prima di cominciare ad usare la carrozzina (Fig. 5.2).

AVVERTENZA!

- Per montare le ruote posteriori, l'inserimento dell'asse ad estrazione rapida nel telaio deve avvenire premendo e tenendo premuto il relativo pulsante. Rilasciare il pulsante per bloccare l'asse in posizione. Il pulsante di estrazione rapida deve ritornare nella posizione iniziale.
- Rischio di lesioni. Fare attenzione che le dita non rimangano intrappolate nelle ruote in movimento. Fermare le ruote prima di rimuoverle.

6.0 Opzioni

6.1 Pedana per ribaltamento

Questo ausilio aiuta l'accompagnatore ad inclinare la carrozzina per superare un ostacolo. Premere semplicemente con il piede sul salicordoli per salire, per esempio, su un marciapiede o uno scalino (Fig. 6.1.1).

6.2 Freni

ATTENZIONE!

L'efficienza dei freni può essere compromessa da un montaggio e una regolazione non corretta, oltre che dalla pressione insufficiente degli pneumatici.

La carrozzina è dotata di due freni. I freni agiscono direttamente sugli pneumatici. Per bloccare la ruota, spostare in avanti entrambe le leve del freno sino al loro arresto. Per sbloccare la ruota, riportare le leve del freno nella posizione di partenza.

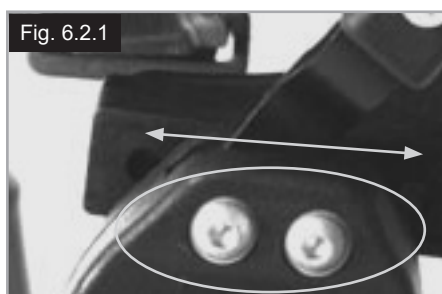
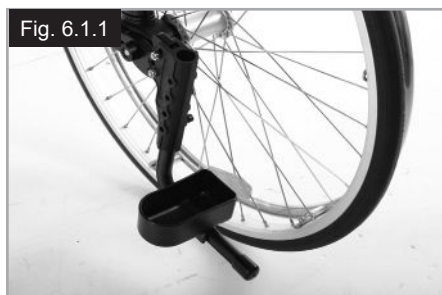
L'azione dei freni sarà ridotta in caso di:

- profilo consumato degli pneumatici;
- insufficiente pressione degli pneumatici
- pneumatici bagnati;
- freno regolato non correttamente.

I freni non sono stati progettati per frenare le ruote di una carrozzina in movimento. Non azionare mai i freni durante la guida. Freinare sempre aiutandosi con i corrimani. Verificare che la distanza tra il freno ed lo pneumatico sia conforme alle specifiche. Per la regolazione, allentate la vite e regolate la distanza corretta. Avvitare di nuovo la vite (Fig. 6.2.1 e Fig. 6.2.2).

ATTENZIONE!

Dopo ogni modifica della posizione delle ruote posteriori, controllate la regolazione dei freni e se necessario provvedete nuovamente alla loro regolazione.



Prolunga della leva dei freni

La leva più lunga aiuta a ridurre lo sforzo necessario per azionare i freni. La prolunga della leva viene avvitata sui freni. Sollevalandola, può essere spostata in avanti (Fig. 6.2.3).

ATTENZIONE!

Se la prolunga della leva del freno viene montata troppo vicina alla ruota, potrebbe essere necessario uno sforzo molto maggiore per azionare il freno. E provocarne la rottura.

AVVERTENZA!

Durante il trasferimento sulla/dalla carrozzina, non appoggiarsi sulla prolunga del freno: potrebbe rompersi! Gli spruzzi d'acqua provenienti dalle ruote possono causare il malfunzionamento dei freni.

Freno a forbice compatto

I freni a forbice sono montati sotto il telaio della seduta e si azionano tirando la leva all'indietro, verso lo pneumatico. Per funzionare correttamente, i freni devono essere tirati fino a quando raggiungono il punto di arresto, (Fig. 6.2.4).

ATTENZIONE!

- È necessario uno sforzo maggiore per azionare un freno montato in modo non corretto. Ciò potrebbe causare la rottura della prolunga della leva dei freni!
- I bulloni di montaggio dei freni non devono essere allentati e/o ulteriormente serrati.

Freni a tamburo

I freni a tamburo permettono all'accompagnatore di frenare in modo funzionale e sicuro.

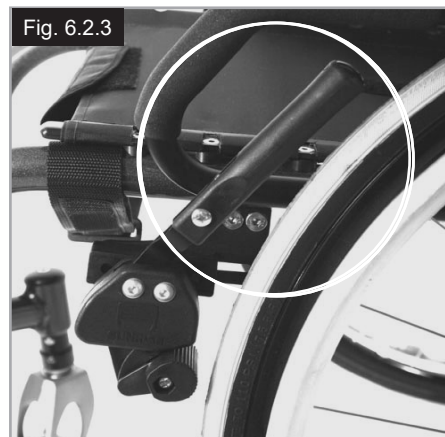
Possono essere azionati con l'ausilio di una leva di blocco (1) per impedire qualsiasi spostamento indesiderato.

Lo scatto della leva di blocco deve essere ben udibile.

I freni a tamburo funzionano indipendentemente dalla pressione degli pneumatici (Fig. 6.2.5).

AVVERTENZA!

- I freni a tamburo devono essere regolati solamente da un rivenditore autorizzato.
- Per mantenere il controllo della carrozzina quando è in movimento agire sempre simultaneamente su entrambi i freni a tamburo!
- I freni a tamburo dovranno essere usati unicamente per arrestare la carrozzina in movimento.
- Per mantenere ferma la carrozzina per periodi di tempo brevi o lunghi, oppure durante il trasferimento dell'utente, attivare sempre i freni per il blocco delle ruote.



6.3 Appoggiapiedi

Sono disponibili vari tipi di appoggiapiedi per la Xenon². Gli appoggiapiedi possono essere sollevati per facilitare la salita e la discesa dalla carrozzina e verranno descritti separatamente.

Lunghezze pedana

La lunghezza dell'angolo pedana può essere regolata svitando la vite di blocco (Fig. 6.3.1). Allentare la vite di blocco, regolare la lunghezza del tubo in modo che la pedana si trovi nella posizione desiderata.

Stringere le viti di blocco (vedere la pagina relativa alla coppia di serraggio). Controllare che il giunto a pressione in plastica sia posizionato correttamente sotto la vite di blocco.

AVVERTENZE!

- Durante i trasferimenti sulla/dalla carrozzina non rimanere in piedi sugli appoggiapiedi poiché la carrozzina potrebbe ribaltarsi in avanti. Durante il trasferimento sulla/dalla carrozzina accertarsi che i piedi siano saldamente appoggiati sul terreno.

Pedana appoggiapiedi

Gli appoggiapiedi possono essere sollevati per facilitare i trasferimenti in carrozzina.

Gli appoggiapiedi possono anche essere inclinati in sei angolazioni differenti rispetto al suolo.

Stringere bene la vite (1) esterna.

La rimozione degli elementi di blocco (2) consente di regolare l'appoggiapiedi in avanti e indietro, in tre posizioni diverse.

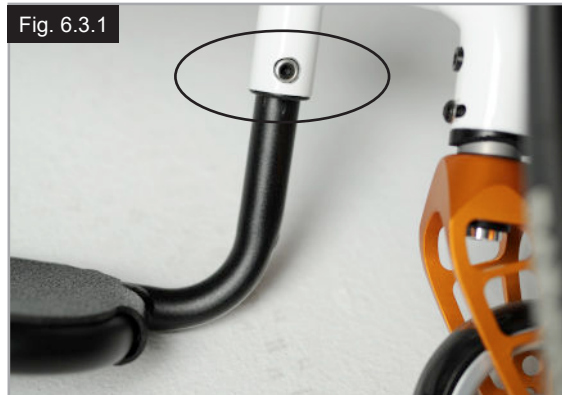
Allentare la vite di regolazione (3) per modificare la posizione orizzontale degli appoggiapiedi.

Per fare ciò, gli appoggiapiedi devono essere sollevati.

(Fig. 6.3.2 a Fig. 6.3.4).

Dopo le operazioni di regolazione, verificare che tutte le viti siano ben avvitate (vedere la pagina relativa alle coppia di serraggio).

Mantenere sempre una distanza minima di 2,5 centimetri da terra



Regolazione della larghezza degli appoggiapiedi

Per regolare la larghezza dell'appoggiapiedi, allentare la vite (1), impostare la larghezza desiderata posizionando 1, 2 o 3 (2) partendo dall'esterno verso l'interno, quindi rimettere le viti, (Fig. 6.3.5).

Pedana unica superleggera

L'angolo della pedana unica può essere regolato allentando le viti (2). Le protezioni laterali potranno essere montate sulla pedana utilizzando i fori di montaggio (3). Per impedire che i piedi scivolino inavvertitamente, (Fig. 6.3.6). Dopo ogni regolazione, controllare che tutte le viti siano ben strette (vedere la pagina relativa alla coppia di serraggio).

Regolazione in larghezza dei tubi della pedana superleggera

Per regolare la larghezza dei tubi della pedana, allentare la vite (2). A questo punto potrete fare scorrere i tubi nella sede per regolare la larghezza dei tubi della pedana (Fig. 6.3.6). Verificare che le viti siano strette in base al serraggio corretto.

Pedana ribaltabile automaticamente

L'angolo della pedana può essere regolato allentando le viti (2) e piegando la pedana. Stringere le viti tenendo conto del corretto serraggio (Fig. 6.3.7).

Fig. 6.3.5

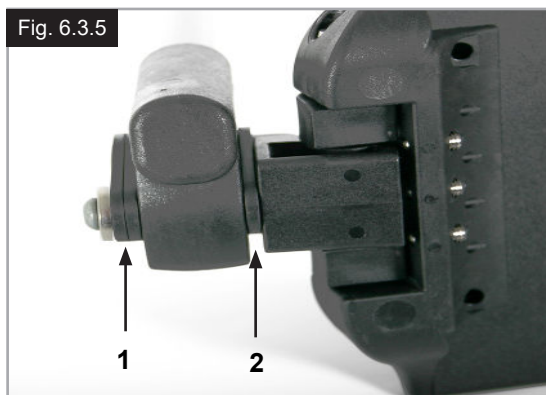


Fig. 6.3.6

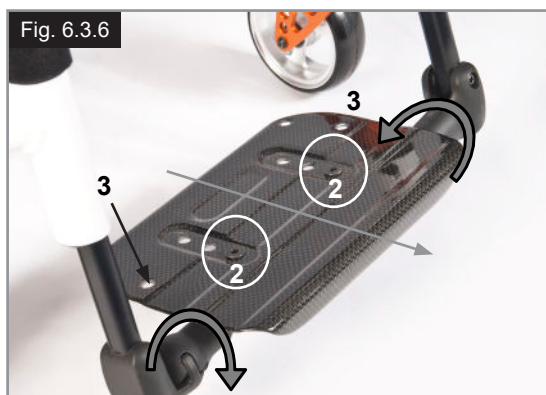


Fig. 6.3.7



6.4 Seduta

Rivestimento della seduta

Per regolare la tensione del rivestimento della seduta, utilizzare le apposite cinghie. Quando si regola la tensione del rivestimento della seduta, tutte le cinghie devono essere libere. Tirando le cinghie, la tensione del rivestimento della seduta aumenterà (Fig. 6.4.1).

NOTA: Se il rivestimento è troppo teso, la crociera non si infilerà nella sella.

Regolazione dell'altezza del seduta:

Piastra superleggera

Per regolare l'altezza della seduta:

- Rimuovere i tappi di gomma (3) nella scanalatura del lato posteriore delle staffe dell'asse.
- Svitare le viti a brugola (1) con una chiave a brugola. Posizionare l'adattatore dell'asse (2) sulla staffa dell'asse (4) portandolo all'altezza di seduta desiderata (Fig. 6.4.2).
- Per impostare la seduta all'altezza minima, l'adattatore dell'asse dovrà essere montato ribaltato.
- Per serrare di nuovo la vite a brugola (1), procedere come segue:
 - a) serrare entrambe le viti a brugola applicando una coppia di serraggio di 5 N·m.
 - b) serrare di nuovo entrambe le viti a brugola applicando una coppia di serraggio di 8 N·m.
- Riposizionare i tappi di gomma.

Piastra standard

Per regolare l'altezza della seduta:

- Rimuovere i tappi di gomma (3) nella scanalatura del lato posteriore delle staffe dell'asse.
- Svitare le viti a brugola (1) con una chiave a brugola. Posizionare l'adattatore dell'asse (2) sulla staffa dell'asse (4) portandolo all'altezza di seduta desiderata (Fig. 6.4.3).
- Per serrare di nuovo la vite a brugola (1), procedere come segue:
 - a) serrare entrambe le viti a brugola applicando una coppia di serraggio di 5 N·m.
 - b) serrare entrambe le viti a brugola applicando una coppia di serraggio di 8 N·m.
- Riposizionare i tappi di gomma.

NOTA:

- quando si modifica l'altezza posteriore della seduta, può essere necessario regolare l'angolo delle ruote anteriori.
- Se l'asse della campanatura viene ruotato sarà necessario controllare ed eventualmente regolare le altezze del telaio e in particolare la posizione delle ruote anteriori (vedere la sezione "Allineamento delle ruote").

⚠ ATTENZIONE!

- In fase di fabbricazione, ad alcune delle viti è stato applicato un frenafiletto (presenza di un punto blu sulla filettatura); queste viti potranno essere usate fino a tre volte, dopo di che sarà necessario sostituirle con viti nuove. In alternativa, si potrà applicare alle viti un frenafiletto Loctite™ 243 e serrarle nuovamente.
- Quando si sostituiscono le viti a brugola (1) dell'adattatore dell'asse DEVE essere utilizzato il frenafiletto Loctite™ 243.

Fig. 6.4.1

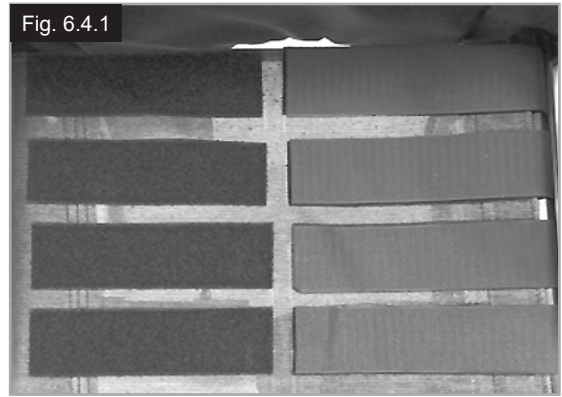


Fig. 6.4.2

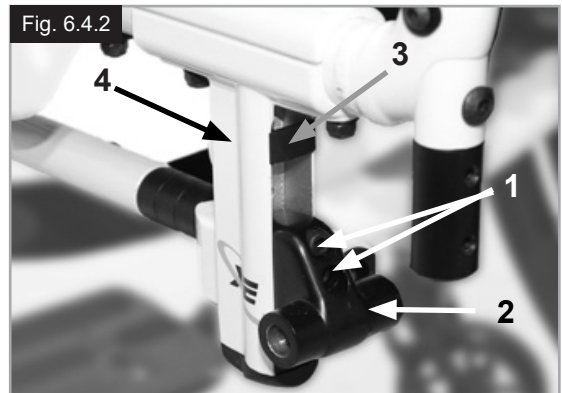
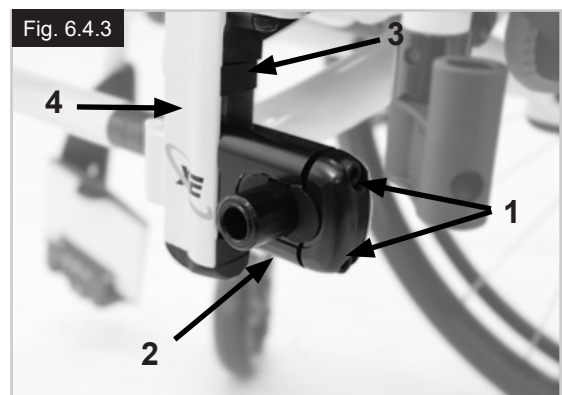


Fig. 6.4.3



Centro di gravità (CdG), impostazione

Per regolare il centro di gravità sono possibili due opzioni. La regolazione può essere eseguita agendo direttamente sull'adattatore dell'asse (solo adattatori standard). Quando si procede in questo modo, i distanziatori a lunetta potranno essere spinti da un lato all'altro. Per una regolazione più ampia, sarà necessario modificare la posizione della staffa dell'asse sul telaio.

NOTA:

- Le modifiche al centro di gravità possono rendere instabile la carrozzina che potrebbe facilmente ribaltarsi. In questo caso, sarà necessario adottare routine antiribaltamento.
- Quando si imposta il centro di gravità, potrebbe essere necessario regolare anche l'inclinazione delle ruote anteriori.

Modifica della posizione delle staffe dell'asse sul telaio

Utilizzando l'asse ad estrazione rapida, rimuovere le ruote posteriori. Allentare entrambe le viti (1) ed estrarle completamente. Posizionare il tubo dell'asse nella posizione desiderata sul telaio, inserire nuovamente le viti nella piastra dell'asse e stringerle. Quando si sposta il tubo dell'asse, spostare anche gli spaziatori del telo seduta, (apportare le modifiche sia al tubo dell'asse che agli spaziatori del telo seduta). Verificare che le posizioni siano uguali a destra e a sinistra. Per serrare le viti (Figg. 6.4.4 e 6.4.5), applicare la coppia di serraggio raccomandata di 8 N·m.

Regolazione del centro di gravità con adattatore dell'asse standard

Sull'adattatore dell'asse (solo adattatori standard) sarà possibile effettuare direttamente ulteriori regolazioni posizionando i relativi distanziatori a lunetta. Si hanno a disposizione 3 posizioni (Figg. da 6.4.6 a 6.4.8).

Utilizzando i perni per l'estrazione rapida (4), estrarre le ruote dall'asse posteriore. Svitare le viti a brugola (1) con una chiave a brugola. Rimuovere la copertura (2) dell'adattatore dell'asse e posizionare i distanziatori a lunetta (3) per il centro di gravità richiesto. Riapplicare la copertura.

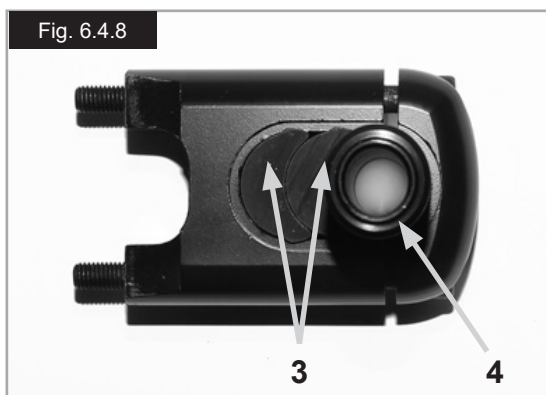
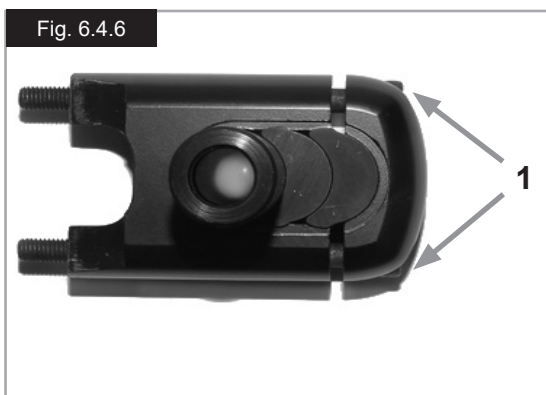
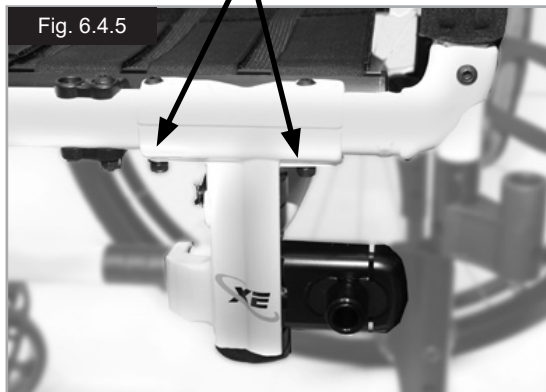
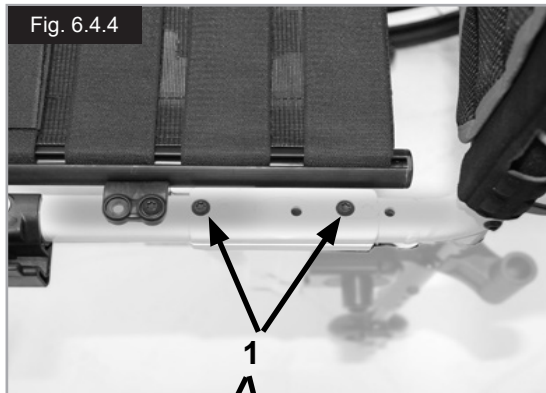
Per serrare di nuovo la vite a brugola (1), procedere come segue:

- serrare entrambe le viti a brugola applicando una coppia di serraggio di 5 N·m.
- serrare entrambe le viti a brugola applicando una coppia di serraggio di 8 N·m.

NOTA: Se l'asse della campanatura viene ruotato sarà necessario controllare ed eventualmente regolare le altezze del telaio e in particolare la posizione delle ruote anteriori (vedere la sezione "Allineamento delle ruote").

⚠ ATTENZIONE!

- Quando si sostituiscono le viti a brugola (1) dell'adattatore dell'asse DEVE essere utilizzato il frenafiletti Loctite™ 243.



6.5 Ruote anteriori

Posizionamento della ruota anteriore, dell'adattatore e della forcella

Se la carrozzina sterza leggermente a destra o a sinistra, oppure se le ruote anteriori vibrano, la causa va ricercata tra una o più delle cause seguenti:

- Il movimento della ruota in avanti o all'indietro non è correttamente regolato
- l'angolo delle ruote anteriori non è regolato correttamente
- Pressione delle ruote anteriori e/o delle ruote posteriori non corretta: le ruote non girano in modo uniforme.

Una regolazione corretta delle ruote anteriori è la condizione essenziale per il movimento rettilineo della carrozzina. La regolazione delle ruote anteriori deve essere sempre eseguita da un tecnico autorizzato. Ogni volta che la posizione delle ruote posteriori viene modificata bisogna sempre verificare la regolazione delle piastre delle ruote anteriori e controllare la sede delle ruote.

Regolazione della ruota anteriore

Assicurarsi che le forcelle siano montate parallele, contando il numero di denti visibili su entrambi i lati. Dopo avere regolato le forcelle delle ruote anteriori, i denti ne garantiscono il posizionamento sicuro e consentono di apportare regolazioni con incrementi di 2° per volta fino a 16°, (Fig. 6.5.1). Utilizzare il lato piatto sulla parte anteriore della forcella della ruota anteriore per impostare una posizione ad angolo retto rispetto al terreno.

Grazie al design brevettato, è possibile girare le forcelle delle ruote anteriori e riposizionarle ad angolo retto rispetto al terreno quando si cambia l'angolo della seduta.

Impostazione della stabilità direzionale

Allentare le viti a brugola (1) sotto la forcella. A questo punto è possibile rimuovere le viti (2). Girare il perno nero (3) verso sinistra o verso destra.

A sinistra: la carrozzina tira verso sinistra

A destra: la carrozzina tira verso destra

Avvitare di nuovo la vite (2). Impostare un angolo di 90° tra la forcella e la superficie del terreno.

Avvitare di nuovo la vite (1). (Fig. 6.5.2).

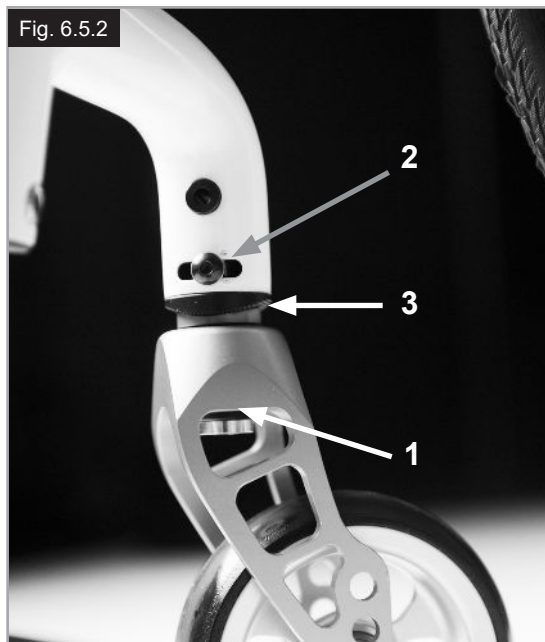
ATTENZIONE!

In fase di fabbricazione, ad alcune delle viti è stato applicato un frenafiletto (presenza di un punto blu sulla filettatura); queste viti potranno essere usate fino a tre volte, dopo di che sarà necessario sostituirle con viti nuove. In alternativa, si potrà applicare alle viti un frenafiletto Loctite™ 243 e serrarle nuovamente.

Fig. 6.5.1



Fig. 6.5.2



6.6 Schienale

Per regolare l'angolo dello schienale, allentare la vite a brugola (1) ed estrarla. Impostare la posizione desiderata e, quindi, reinserire le viti a brugola in corrispondenza di tale posizione e fissarle applicando la coppia di serraggio raccomandata. (Fig. 6.6.1).

Schienale pieghevole

Per facilitare il trasporto della carrozzina si può ripiegare la parte superiore dello schienale.

Per fare ciò, abbassare entrambe le leve (1) e ripiegare lo schienale. Quando lo schienale viene riaperto, controllare che le leve ad entrambi i lati siano ben inserite (Fig. 6.6.2 a Fig. 6.6.3).

AVVERTENZA!

- Rischio di lesioni> Attenzione a non rimanere intrappolati con le dita nel meccanismo pieghevole.

Telo schienale regolabile

Per regolare il telo dello schienale, utilizzare le apposite cinghie, (Fig. 6.6.4).

Schienale regolabile in altezza

Lo schienale può essere impostato a varie altezze, con incrementi di 25 mm (4 intervalli di regolazione: 250-300 mm, 300-400 mm, 400-450 mm e 450-475 mm).

Rimuovere i cuscini laterali del rivestimento e, se necessario, la cintura sulla parte posteriore che copre le viti.

Aprire ed estrarre il bullone (1) e spostare il tubo posteriore nella posizione desiderata, Quindi serrare di nuovo le viti (Fig. 6.6.5).

Vedere la pagina relativa alla coppia di serraggio.

ATTENZIONE!

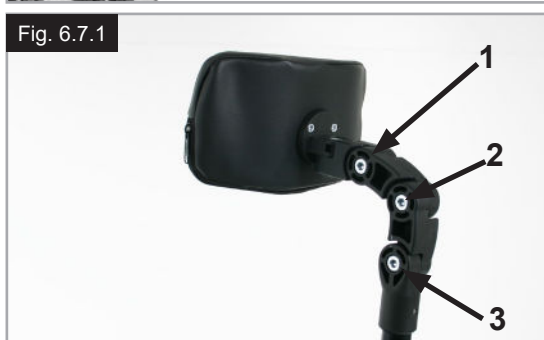
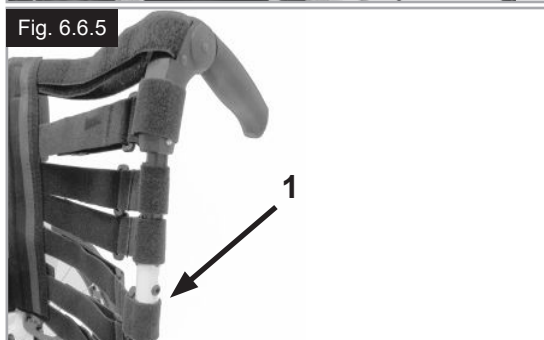
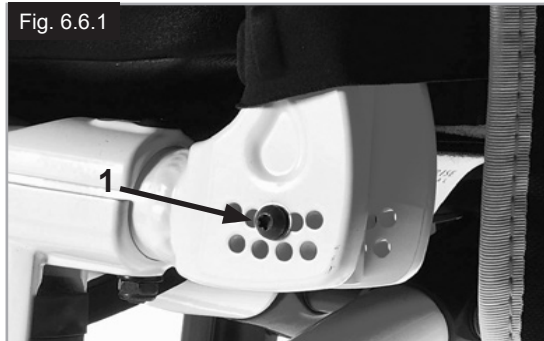
Tenere presente che quando si regola l'angolo di inclinazione dello schienale viene modificato anche il centro di gravità.

6.7 Appoggiatesta

L'appoggiatesta (Fig. 6.7.1) può essere sollevato e spostato orizzontalmente, in avanti e all'indietro.

Per fare ciò, allentare la vite (1, 2 o 3).

Ora è possibile regolare l'appoggiatesta nella posizione desiderata. Fissare di nuovo le viti (vedere la pagina relativa alla coppia di serraggio).



6.8 Allineamento delle ruote

Regolazione dell'allineamento delle ruote

NOTA: Perché la carrozzina sia perfettamente manovrabile, è fondamentale l'allineamento corretto delle ruote posteriori da cui dipende la loro posizione ottimale. Per verificare la correttezza dell'allineamento, misurare la distanza tra le ruote anteriori e le ruote posteriori e controllare che siano tra loro parallele. La differenza tra le due misurazioni non deve superare i 5 mm. L'assetto parallelo può essere regolato allentando le viti (1) e ruotando l'adattatore dell'asse (3).

Dopo le operazioni di regolazione, verificate che tutte le viti siano ben avvitate, (Fig. 6.8.1 a Fig. 6.8.2). Fissare di nuovo le viti a brugola applicando una coppia di serraggio di 8 N·m.

AVVERTENZA!

Attenzione: durante la regolazione del centro di gravità della seduta, la carrozzina potrebbe ribaltarsi!

Regolazione della larghezza dell'interasse posteriore

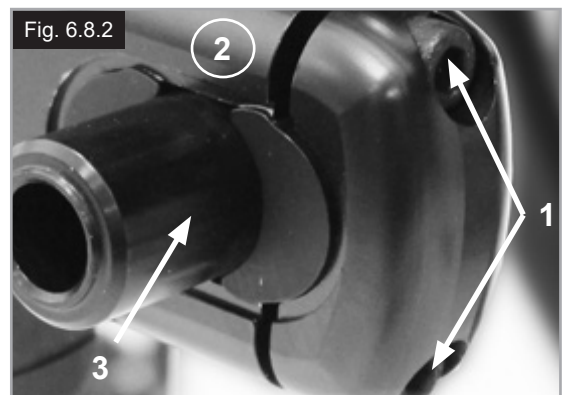
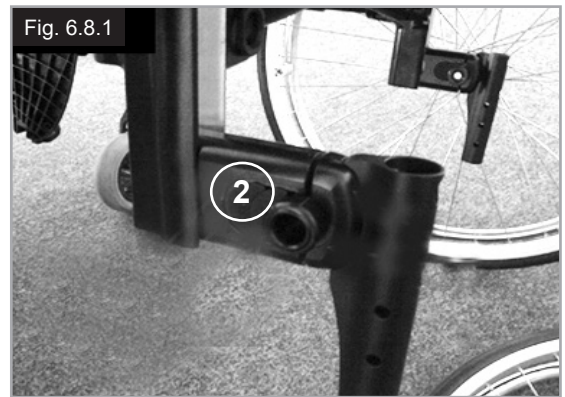
L'interasse posteriore equivale alla distanza tra il lato superiore delle ruote posteriori e i tubi dello schienale ed è impostato in fabbrica a 125 mm. Questo valore deve essere aumentato se è necessario aumentare la distanza tra gli pneumatici e i braccioli regolabili in altezza opzionali.

Regolazione dell'interasse posteriore:

- Spostare l'adattatore della campanatura (3) all'interno o all'esterno dell'adattatore dell'asse (2).
- Allentare la vite a brugola (1) della parte posteriore dell'adattatore dell'asse.
- Muovere l'adattatore dell'asse (3) avanti o indietro fino a regolare l'interasse nel modo desiderato.
- Per serrare di nuovo la vite a brugola (1), procedere come segue:
 - a) serrare entrambe le viti a brugola applicando una coppia di serraggio di 5 N·m.
 - b) serrare entrambe le viti a brugola applicando una coppia di serraggio di 8 N·m.
- Ripetere la procedura sul lato destro della carrozzina e impostare la stessa distanza impostata a sinistra, (Fig. 6.8.1 a 6.8.2).

ATTENZIONE!

- Quando si regola l'interasse posteriore, regolare prima una ruota e poi l'altra.
- Se l'asse della campanatura viene ruotato sarà necessario controllare ed eventualmente regolare le altezze del telaio e la posizione delle ruote (vedere la sezione "Allineamento delle ruote").
- Quando si sostituiscono le viti a brugola (1) dell'adattatore dell'asse DEVE essere utilizzato il frenafiletti Loctite™ 243.



6.9 Spondine

1. Montaggio

- a. Spingere le guide esterne del bracciolo nella sede montata sul telaio della carrozzina.
- b. Il bracciolo si bloccherà automaticamente in posizione.

2. Regolazione dell'altezza

- a. Spostare la leva di sblocco per regolare l'altezza (2) nella seconda posizione.
- b. Spingere il supporto del bracciolo verso l'alto o verso il basso fino all'altezza desiderata.
- c. Impostare nuovamente la leva nella posizione di blocco contro le guide del bracciolo.
- d. Spingere il supporto (4) nelle guide fino a bloccarlo in posizione.

3. Rimuovere il bracciolo

- a. Tirare la leva 3 e sollevare tutto il bracciolo.

4. Inserire il bracciolo

- a. Infilare nuovamente il bracciolo nel morsetto fino a quando si blocca in posizione.

Componenti di montaggio per la sede del bracciolo

Regolazione del morsetto del bracciolo

Per stringere o allentare la parte esterna del morsetto del bracciolo:

1. Allentare le quattro viti di regolazione (D) sui lati del morsetto.
2. Con il bracciolo inserito, stringere il morsetto (E) fino a raggiungere l'accoppiamento desiderato.
3. Stringere le quattro viti (D). (16,3 Nm)

Regolazione della posizione

1. Svitare le due viti (10) fino ad allentare il morsetto.
2. Fare scorrere la sede del bracciolo nella posizione desiderata.
3. Stringere.
(Fig. 6.9.1 a 6.9.4).

1. Guide esterne del bracciolo
2. Regolazione dell'altezza della leva di sgancio
3. Leva di sblocco
4. Imbottitura del bracciolo
5. Barra per il trasferimento
6. Spondina
7. Ricevitore
8. Morsetto di regolazione
9. Componenti di regolazione della sede
10. Viti del morsetto

Fig. 6.9.1

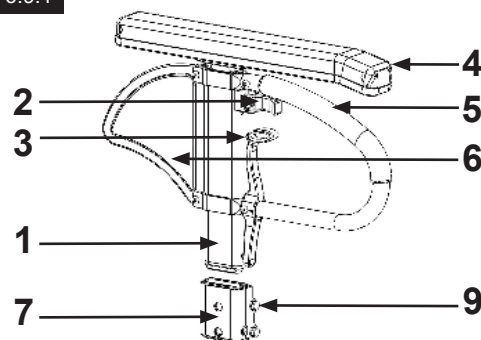


Fig. 6.9.2

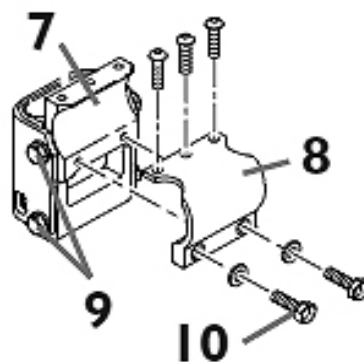


Fig. 6.9.3

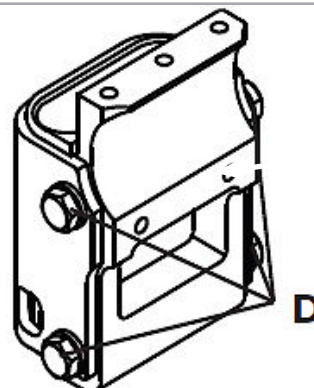
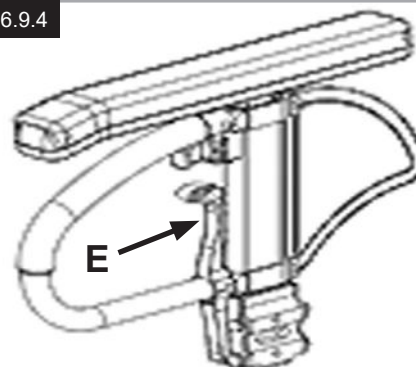


Fig. 6.9.4



Spondine (continua)

Spondina con bordo avvolgente

Il proteggigiubbi evita che gli indumenti vengano sporcati da schizzi d'acqua, (Fig. 6.9.5).

Muovendo la spondina, si può impostare la posizione in relazione alla ruota posteriore.

Per fare ciò, rimuovere le viti (1 e 2).

Dopo avere impostato la posizione desiderata, stringere nuovamente le viti (vedere la pagina relativa alla coppia di serraggio).

AVVERTENZA!

Non utilizzare le spondine o i braccioli per sollevare o trasportare la carrozzina.

6.10 Maniglie di spinta

Maniglie di spinta regolabili in altezza

Grazie ad un perno le maniglie di spinta non possono staccarsi involontariamente. Rilasciare la leva di blocco (1) per regolare indipendentemente l'altezza delle maniglie di spinta (2). Se la leva viene mossa si deve udire uno scatto quando ritorna in posizione. La maniglia di spinta può essere facilmente impostata nella posizione desiderata. Il dado presente sulla leva di blocco determina il blocco delle maniglie di spinta. Se dopo la regolazione della leva di blocco il dado è allentato, anche la maniglia di spinta risulterà allentata. Prima dell'utilizzo muovere da una parte e dall'altra la maniglia di spinta per verificare che sia ben bloccata nella posizione corretta. Dopo la regolazione dell'altezza, bloccare sempre la leva di blocco (1). Se la leva di blocco non si trova nella posizione corretta, potrebbe essere pericoloso, ad esempio salire le scale. (Fig. 6.10.1).

ATTENZIONE!

Se le maniglie di spinta ad altezza regolabile non sono montate correttamente, c'è il rischio che si crei un gioco eccessivo e che le maniglie fuoriescano dalla loro posizione. Verificare che tutte le viti siano strette in modo corretto.

Maniglie di spinta pieghevoli

Quando le maniglie di spinta pieghevoli non vengono utilizzate, possono essere ripiegate premendo il pulsante (1). Per utilizzarle nuovamente, spostarle verso l'alto finché non si bloccano nella posizione corretta. (Fig. 6.10.2).

Fig. 6.9.5

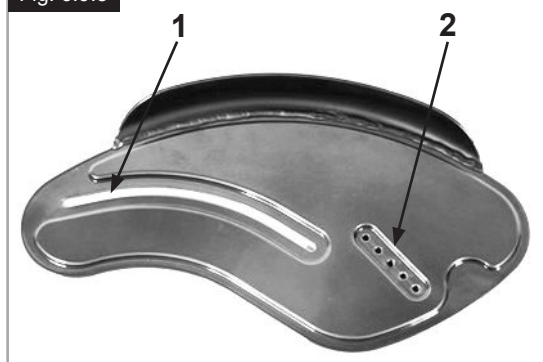


Fig. 6.10.1

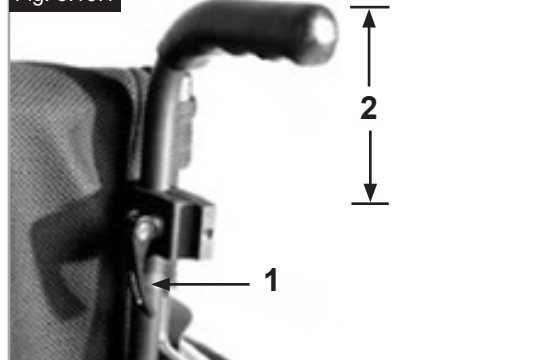


Fig. 6.10.2



6.11 Portastampelle

Portastampelle

Questo accessorio permette di trasportare le stampelle agganciandole alla carrozzina. Un cinturino di Velcro consente di fissare le stampelle (Fig. 6.11.1).

AVVERTENZA!

Non cercare mai di utilizzare o togliere le stampelle o altri ausili mentre la carrozzina è in movimento.

6.12 Ruote antiribaltamento

AVVERTENZA!

Sunrise Medical consiglia di montare le ruotine antiribaltamento su tutte le carrozzine.

Per montare le ruotine antiribaltamento, usare una coppia di serraggio di 7 Nm.

Le ruotine antiribaltamento impediscono alla carrozzina di ribaltarsi all'indietro, aumentano la sicurezza per i nuovi utenti e per coloro che vogliono acquisire dimestichezza con il funzionamento della carrozzina.

Ruotine antiribaltamento estraibili

Inserimento delle ruotine antiribaltamento nei morsetti

- Premere il pulsante posteriore sull'adattatore della ruotina antiribaltamento in modo da far rientrare entrambi i perni di sblocco.
- Inserire la ruotina antiribaltamento (1) nell'apposito adattatore.
- Abbassare le ruotine antiribaltamento fino a quando il perno di sicurezza non scatti nel morsetto.
- Ripetere la procedura per montare l'altra ruotina antiribaltamento.

Regolazione delle ruotine antiribaltamento

Per ottenere la distanza corretta dal suolo, da 25 a 50 mm, sarà necessario sollevare o abbassare le ruotine antiribaltamento.

- Premere la leva di blocco della ruotina antiribaltamento in modo da far rientrare entrambi i perni di rilascio.
- Alzare o abbassare il tubo interno utilizzando gli appositi fori di regolazione dell'altezza.
- Rilasciare il pulsante.
- Ripetere la procedura per montare l'altra ruotina antiribaltamento.
- Assicurarsi che entrambe le ruotine antiribaltamento si trovino alla stessa altezza. (Fig. 6.12.1).

Fig. 6.11.1



Fig. 6.12.1

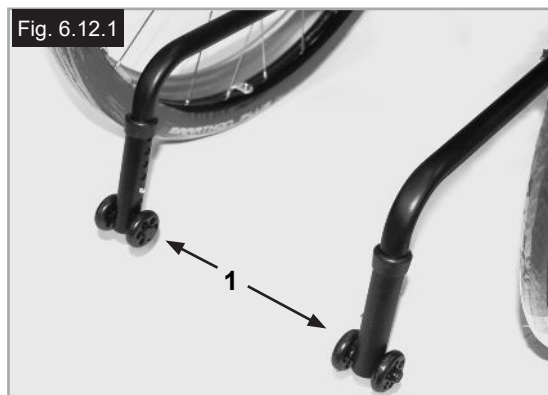
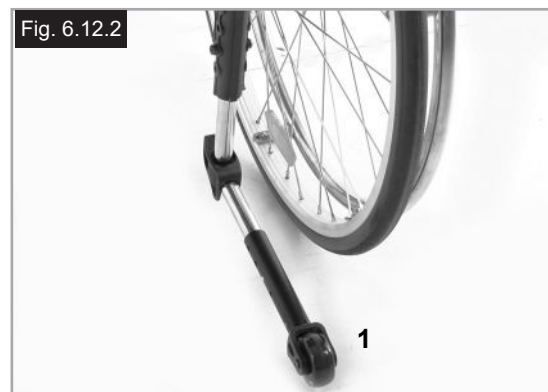


Fig. 6.12.2



Ruotine antiribaltamento ribaltabili

Spingere sulle ruotine antiribaltamento, (1), per portarle in posizione, (Fig. 6.12.2).

Mantenere una distanza di 30 - 50 mm tra le ruotine e il terreno.

Le ruotine antiribaltamento possono essere anche girate in avanti. Ruotare sempre le ruotine in avanti quando si affrontano ostacoli ingombranti (come un marciapiede) per evitare che intralcino le manovre.

ATTENZIONE!

Se le ruotine antiribaltamento non sono montate, oppure se sono montate in modo non corretto, vi è il rischio di ribaltamento e di lesioni.

6.13 Barra stabilizzatrice

Barra stabilizzatrice pieghevole

Questa barra serve per stabilizzare lo schienale. Per poter chiudere la carrozzina, spingere la leva di sblocco verso l'interno (Fig. 6.13.1) o sganciarla e spostare la barra stabilizzatrice verso il basso.

Quando si apre la carrozzina, controllare che la barra stabilizzatrice sia bloccata in posizione.

6.14 Ruotine da transito

Ruotine da transito

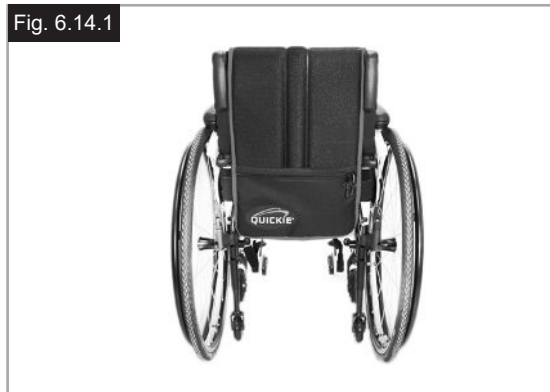
Le ruotine da transito vanno utilizzate se la carrozzina con le ruote posteriori montate è troppo larga (Fig. 6.14.1).

Una volta che le ruote posteriori sono estratte con l'ausilio dell'asse ad estrazione rapida, è possibile proseguire la guida sulle ruotine da transito, (Fig. 6.14.2).

Se non utilizzate, le ruotine da transito sono montate in modo tale da rimanere ad una distanza di 30 mm circa dal terreno. Non ostacolano le manovre di guida, di trasporto o di ribaltamento.

ATTENZIONE!

- Quando si utilizzano le ruotine da transito, la carrozzina non dispone di alcun tipo di freno.
- La carrozzina potrebbe ribaltarsi all'indietro.



6.15 Cintura pelvica

⚠️ AVVERTENZE!

- Prima di usare la carrozzina verificare che la cintura pelvica sia fissata.
- Controllare la cintura pelvica ogni giorno per individuare segni di usura e per verificare che la chiusura funzioni correttamente.
- Assicurarsi sempre che la cintura pelvica sia ben chiusa e regolata prima dell'uso.

⚠️ ATTENZIONE!

Se la cintura è allentata eccessivamente, l'utente potrebbe scivolare in avanti e rischiare il soffocamento o lesioni gravi.

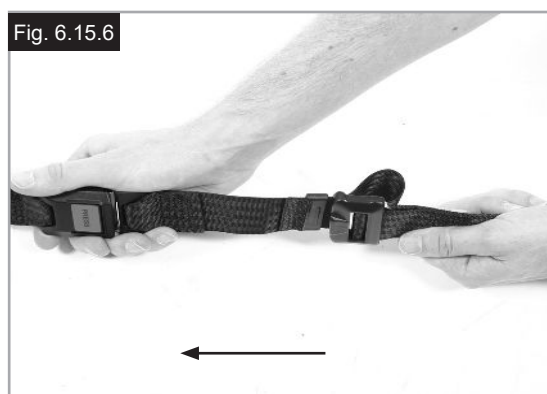
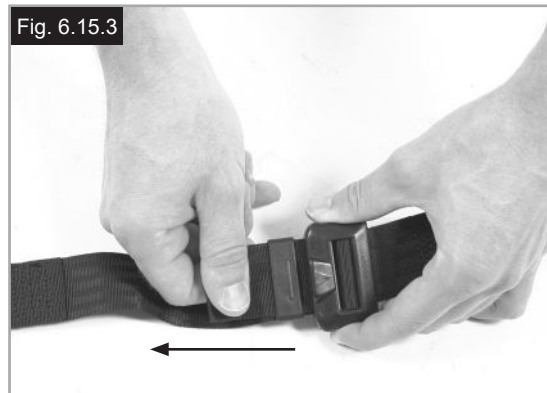
La cintura pelvica va fissata alla carrozzina come mostrato nelle figure 6.15.1 a 6.15.10. La cintura pelvica è composta da due parti. Esse vengono fissate utilizzando il bullone di fermo per il blocco della seduta infilato nell'occhiello della cintura. La cintura viene fatta passare sotto la parte posteriore del pannello laterale. (Fig. 6.15.1).

Regolare la cintura pelvica per adattarla alle esigenze dell'utente nel modo seguente:

Regolare la posizione della cintura in modo che le due parti della fibbia si trovino al centro della seduta. (Fig. 6.15.2).

Far ripassare la cintura attraverso la fibbia maschio e le guide di regolazione. Verificare che non vi sia un eccesso di materiale della cintura avvolto in corrispondenza dell'estremità femmina della fibbia (Fig. 6.15.3).

Far passare la cintura attraverso le guide di regolazione e la fibbia maschio per allungare la cintura, (Fig. 6.15.6).



Cintura pelvica (Continua)

Quando si allaccia la cintura, controllare lo spazio tra la cintura e l'utente. Se la regolazione è corretta, deve essere possibile infilare una mano tra la cintura e l'utente, (Fig. 6.15.7).

La cintura pelvica deve essere fissata in modo che la cinghia si trovi ad un angolo di circa 45 gradi attorno alla vita dell'utente. Se la cintura è regolata correttamente, l'utente deve essere seduto in posizione eretta il più possibile indietro sulla seduta. La cintura pelvica non deve consentire all'utente di scivolare dal sedile. (Fig. 6.15.8).

Per chiudere la fibbia:

Inserire bene la fibbia maschio nella fibbia femmina, (Fig. 6.15.9).

Per aprire la fibbia:

Premere il pulsante ROSSO al centro della fibbia, quindi separare con delicatezza le due metà, (Fig. 6.15.10).

NOTA: In caso di dubbi sull'uso e il montaggio della cintura pelvica, rivolgersi al rivenditore, all'assistente o all'accompagnatore.

⚠ AVVERTENZE!

- La cintura pelvica deve essere montata e regolata solamente da personale autorizzato Sunrise Medical.
- Controllare la cintura pelvica ogni giorno per verificare che sia regolata correttamente e che non sia logora o danneggiata.
- Sunrise Medical consiglia di non usare la cintura pelvica come metodo di ritenuta durante il trasporto di una persona su un veicolo a motore.



Per ulteriori informazioni sul trasporto fare riferimento alla brochure sul transito di Sunrise Medical.

Manutenzione:

Controllare regolarmente la cintura pelvica e i componenti di fissaggio e assicurarsi che non siano logori o danneggiati. A seconda dell'uso, potrebbe essere necessario sostituirla.

⚠ AVVERTENZA!

Regolare la cintura pelvica in base alle necessità dell'utente come descritto precedentemente. Sunrise Medical raccomanda inoltre di controllare regolarmente la lunghezza e la posizione della cintura per ridurre il rischio che l'utente inavvertitamente la allenti troppo, nel tentativo di regolargliela.

Fig. 6.15.7



Fig. 6.15.8

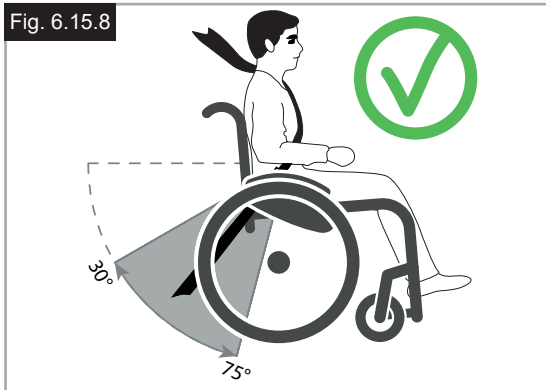


Fig. 6.15.9



Fig. 6.15.10



7.0 Controlli quotidiani

ATTENZIONE!

L'utente è la prima persona ad accorgersi di eventuali difetti. Ogni volta che si desidera usare la carrozzina, controllare prima quanto segue:

- controllare che la pressione degli pneumatici sia corretta
- Verificare il corretto funzionamento dei freni.
- Controllare che le parti rimovibili siano ben fisse (ad es. braccioli, pedane, asse a sgancio rapido, ecc.)
- Verificare l'assenza di danni visibili, ad es. su telaio, schienale, rivestimento della seduta e dello schienale, ruote, pedana, ecc.)

In caso di danni o malfunzionamento, contattare il rivenditore autorizzato di fiducia.

8.0 Copertoni e montaggio degli pneumatici

AVVERTENZA!

Verificate che la pressione degli pneumatici sia sempre quella corretta (min. 3,5 bar). Una pressione inadeguata può compromettere le prestazioni della carrozzina.

Se la pressione è troppo bassa, sarà necessario applicare una forza maggiore per muovere la carrozzina poiché la resistenza al rotolamento è maggiore. La manovrabilità della carrozzina ne risulterà compromessa.

AVVERTENZA!

Se la pressione è troppo alta si rischia lo scoppio dello pneumatico.

La pressione corretta è riportata sulla superficie di ogni singolo copertone (min 3,5 bar).
Il montaggio o la riparazione degli pneumatici avviene come per qualsiasi tradizionale copertone da bicicletta. Prima del montaggio della nuova camera d'aria verificare che nel canale del cerchione e nella parete interna del copertone non siano presenti corpi estranei.
Dopo il montaggio o la riparazione controllare la pressione del copertone. La regolazione della pressione ai valori indicati e il buon stato degli pneumatici sono condizioni importanti per la sicurezza e per la prestazione di guida della carrozzina.

9.0 Manutenzione e cura

- Ogni 4 settimane controllare la pressione degli pneumatici. Controllare inoltre l'usura o l'eventuale presenza di danni su tutti i copertoni.
- Ogni 4 settimane circa verificare il corretto funzionamento dei freni per accertarsi che funzionino in modo adeguato e che siano facili da usare.
- La sostituzione dei copertoni avviene come per qualsiasi tradizionale copertone da bicicletta.
- Tutte le parti snodabili della carrozzina vengono dotate di collegamenti a vite autobloccanti per garantire la massima sicurezza. Verificare ogni 3 mesi il corretto serraggio di tutti i collegamenti a vite (vedere la sezione relativa alla coppia di serraggio). I dadi di sicurezza devono essere utilizzati una sola volta e sostituiti dopo l'uso.
- Se la carrozzina è sporca, pulirla solamente con un detergente non corrosivo. Per la pulizia della fodera della seduta utilizzare esclusivamente acqua e sapone.
- Se la carrozzina dovesse bagnarsi, asciugarla immediatamente dopo l'uso.
- Gli assi ad estrazione rapida devono essere lubrificati ogni 8 settimane circa utilizzando una minima quantità di olio per macchine da cucire. A seconda della frequenza e del modo in cui la carrozzina viene utilizzata, consigliamo di sottoporla ogni sei 6 mesi ad un controllo specializzato presso il rivenditore di fiducia.
- Si raccomanda di utilizzare sempre ricambi originali approvati da Sunrise Medical. Non usare ricambi di altri produttori non autorizzati da Sunrise Medical.

ATTENZIONE!

Sabbia ed acqua marina (o in inverno il sale per sciogliere il ghiaccio) danneggiano i cuscinetti delle ruote anteriori e delle ruote posteriori. Per evitare danni derivanti dall'esposizione a questi agenti, provvedere immediatamente ad una accurata pulizia della carrozzina.

Le seguenti parti possono essere rimosse ed inviate al rivenditore per la riparazione:

Ruote posteriori-Bracciolo-Pedana appoggia piedi- Ruotine antiribaltamento



Questi componenti sono disponibili come pezzi di ricambio. Per ulteriori informazioni contattare il Servizio Clienti.

9.0 Manutenzione e cura (continuazione)

Misure igieniche prima di riutilizzare la carrozzina:

La carrozzina deve essere preparata con attenzione prima di essere riutilizzata.

AVVERTENZA!

Tutte le superfici che vengono a contatto con l'utente devono essere trattate con un disinfettante spray.

Utilizzare un disinfettante per utilizzo ospedaliero per la disinfezione rapida di prodotti e dispositivi medici.

Osservare le istruzioni del fabbricante per il disinfettante impiegato.

Normalmente non è possibile garantire una disinfezione sicura sulle cuciture. Pertanto, raccomandiamo di cambiare ed eliminare in modo appropriato le fodere della seduta e dello schienale in caso di contaminazione batterica, in modo conforme alle normative vigenti.

10.0 Risoluzione dei problemi

Se la carrozzina tende a muoversi lateralmente

- Controllare la pressione degli pneumatici
- Controllare il regolare rotolamento della ruota (cuscinetti, asse)
- Controllare l'angolazione delle ruote anteriori
- Controllare che entrambe le ruote anteriori siano a contatto con il terreno

Se le ruote anteriori vibrano

- Controllare l'angolazione delle ruote anteriori
- Controllare che le viti siano serrate correttamente; se necessario, stringerle nuovamente (vedere la sezione relativa alla coppia di serraggio)
- Controllare che entrambe le ruote anteriori siano a contatto con il terreno

Se la carrozzina cigola e scricchiola

- Controllare che le viti siano serrate correttamente; se necessario, stringerle nuovamente (vedere la sezione relativa alla coppia di serraggio)
- Applicare una quantità minima di lubrificante sulle giunzioni delle parti mobili

Se la carrozzina oscilla

- Controllare l'angolo di impostazione delle ruote anteriori
- Controllare la pressione degli pneumatici
- Controllate che le ruote posteriori non siano state regolate in modo differente una dall'altra

11.0 Smaltimento / Riciclaggio dei materiali

NOTA: se la carrozzina è stata messa a disposizione da parte di un ente di beneficenza o di una istituzione medica, potrebbe non essere di proprietà. Se non è più necessaria, seguire le istruzioni per restituirla all'organizzazione che l'ha messa a disposizione.

Nella sezione seguente, sarà possibile trovare una descrizione dei materiali usati per la carrozzina, per ragioni di smaltimento o riciclaggio della carrozzina e dell'imballaggio.

Quando si organizza lo smaltimento, considerare le eventuali normative locali vigenti per lo smaltimento dei rifiuti o il riciclaggio. (Questo include la pulizia o la disinfezione della carrozzina prima dello smaltimento).

Alluminio: forcelle, ruote, protezioni laterali per il telaio, telaio dei braccioli, pedana, maniglie di spinta

Fibra di carbonio: tubi del telaio, assi, staffe degli assi, tubi dello schienale.

Acciaio: Punti di fissaggio, assi ad estrazione rapida.

Plastica: Maniglie, fermatubi, ruote anteriori, appoggiapiedi, imbottiture dei braccioli e pneumatici.

Imballaggio: Borse in plastica in polietilene, cartone.

Rivestimento: Tessuto in poliestere con strato superiore in PVC e schiuma altamente infiammabile.

Per lo smaltimento o il riciclaggio rivolgersi ad un centro di smaltimento autorizzato. Per informazioni relative allo smaltimento di componenti di fibra di carbonio, rivolgersi alla ditta di smaltimento locale. In alternativa, la carrozzina può essere restituita al rivenditore per essere smaltita.



12.0 Targhetta di identificazione

L'etichetta di identificazione è applicata sulla crociera e sul manuale d'uso. Su questa targhetta sono riportati i dati tecnici. In caso di ordine di ricambi o di reclamo è necessario comunicare i seguenti dati:

- Numero di serie
- Numero d'ordine
- Mese/Anno

CAMPIONE

	Sunrise Medical GmbH Kahlbachring 2-4 D-69254 Malsch / Germany	2021-04-12
TYPE:	Rollstuhl	SN 203211332970804
Krypton F		
110 kg	max max 10°	420 mm
420 mm		

Krypton F

Nome del prodotto/codice articolo



La pendenza superabile massima dipende dall'assetto della carrozzina, dalla postura e dalle capacità fisiche dell'utente.



Larghezza seduta.



Profondità (massima).



Portata massima.



Marchio CE.



Guida per l'utente.



XXXX-XX-XX

Data di produzione.



Numero di serie.



Questo simbolo significa dispositivo medico.



Indirizzo del produttore.

ISO 7176-19:2008

Il crash test in conformità a: standard ISO 7176-19:2008.

13.0 Dati tecnici

Larghezza totale:

Con ruote standard, compresi corrimani montati vicino:

- in combinazione con spondine di alluminio:
- LS + 170 mm
- in combinazione con proteggiabiti in plastica:
- LS + 190 mm
- L'utilizzo di un corrimano montato super vicino riduce la larghezza totale di 20 mm.
- Con ruote standard con corrimano e campanatura di 4°:
- LS + 250 mm

Lunghezza totale:

910 mm con PS 480 mm

Altezza totale:

1120 mm con AS 450 mm

Peso in kg:

- Totale a partire da 8,3 kg
- Per il trasporto (senza pedana, ruote, spondine) 5,8 kg
- Spondina (al pezzo) 1,3 kg
- Ruote (al pezzo) 2,2 kg

Max. Portata max.

Krypton F, 110 kg.

Altezza della seduta:

l'altezza della seduta può variare a seconda della scelta di telaio, forcelle, ruote anteriori e ruote posteriori 24", 25".

La carrozzina è conforme ai seguenti standard:

1. Requisiti e norme per la resistenza statica, resistenza all'urto e all'usura (ISO 7176-8)
2. Resistenza al fuoco delle parti rivestite conformemente allo standard ISO 7176-16 (EN 1021-1/2)



Sunrise Medical S.r.l.
Via Riva, 20 – Montale
29122 Piacenza
Italia
Tel.: +39 0523 573111
Fax: +39 0523 570060
www.SunriseMedical.it

Sunrise Medical AG
Erlenauweg 17
CH-3110 Münsingen
Schweiz/Suisse/Svizzera
Fon +41 (0)31 958 3838
Fax +41 (0)31 958 3848
www.SunriseMedical.ch

Sunrise Medical AS
Delitoppen 3
1540 Vestby
Norge
Telefon: +47 66 96 38 00
Faks: +47 66 96 38 80
post@sunrisemedical.no
www.SunriseMedical.no

Sunrise Medical AB
Neogatan 5
431 53 Mölndal
Sweden
Tel.: +46 (0)31 748 37 00
post@sunrisemedical.se
www.SunriseMedical.se

MEDICCO s.r.o.
H – Park, Heršpická 1013/11d,
639 00 Brno
Czech Republic
Tel.: (+420) 547 250 955
Fax: (+420) 547 250 956
www.medicco.cz
info@medicco.cz
Bezplatná linka 800 900 809

Sunrise Medical Aps
Mårkærvej 5-9
2630 Taastrup
Denmark
+45 70 22 43 49
info@sunrisemedical.dk
Sunrisemedical.dk

Sunrise Medical Australia
11 Daniel Street
Wetherill Park NSW 2164
Australia
Ph: +61 2 9678 6600
enquiries@sunrisemedical.com.au
www.SunriseMedical.com.au

Sunrise Medical
North American Headquarters
2842 Business Park Avenue
Fresno, CA, 93727, USA
(800) 333-4000
(800) 300-7502
www.SunriseMedical.com



Sunrise Medical GmbH
Kahlbachring 2-4
69254 Malsch/Heidelberg
Deutschland
Tel.: +49 (0) 7253/980-0
Fax: +49 (0) 7253/980-222
www.SunriseMedical.de

Sunrise Medical
Thorns Road
Brierley Hill
West Midlands
DY5 2LD
England
Phone: 0845 605 66 88
Fax: 0845 605 66 89
www.SunriseMedical.co.uk

Sunrise Medical S.L.
Polígono Bakiola, 41
48498 Arrankudiaga – Vizcaya
España
Tel.: +34 (0) 902142434
Fax: +34 (0) 946481575
www.SunriseMedical.es

Sunrise Medical Poland
Sp. z o.o.
ul. Elektronowa 6,
94-103 Łódź
Polska
Telefon: + 48 42 275 83 38
Fax: + 48 42 209 35 23
E-mail: pl@sunrisemedical.de
www.Sunrise-Medical.pl

Sunrise Medical B.V.
Groningenhaven 18-20
3433 PE NIEUWEGEIN
The Netherlands
T: +31 (0)30 – 60 82 100
F: +31 (0)30 – 60 55 880
E: info@sunrisemedical.nl
www.SunriseMedical.nl

Sunrise Medical HCM B.V.
Vossenbeemd 104
5705 CL Helmond
The Netherlands
T: +31 (0)492 593 888
E: customerservice@sunrisemedical.nl
www.SunriseMedical.nl
www.SunriseMedical.eu
(International)

Sunrise Medical S.A.S
ZAC de la Vrillonnerie
17 Rue Mickaël Faraday
37170 Chambray-Lès-Tours
Tel : + 33 (0) 247554400
Fax : +30 (0) 247554403
www.sunrisemedical.fr

